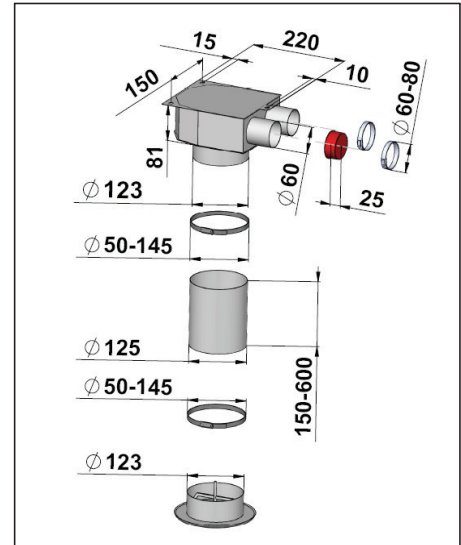
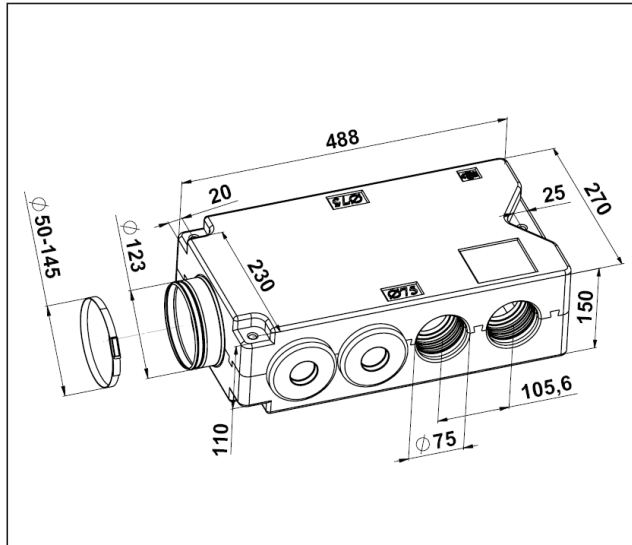
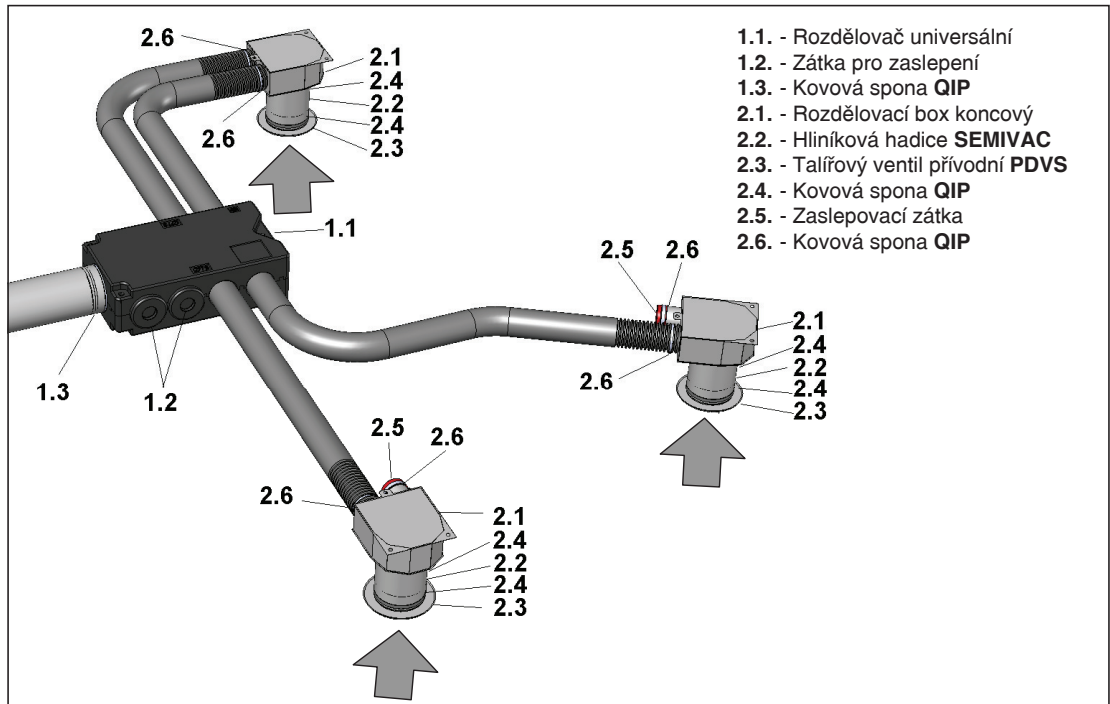


NÁVOD NA MONTÁŽ, OBSLUHU A ÚDRŽBU

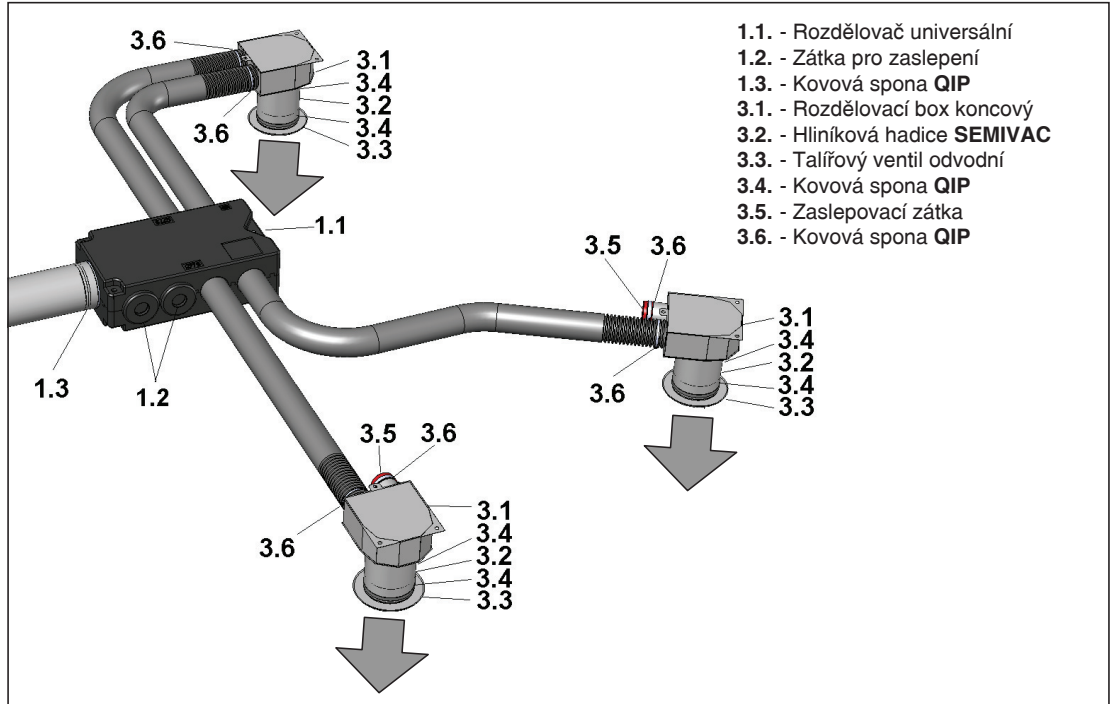


PŘÍKLAD INSTALACE ODVOD VZDUCHU



- 1.1 - Rozdělovač univerzální
- 1.2 - Zátka pro zaslepení
- 1.3 - Kovová spona QIP
- 2.1 - Rozdělovací box koncový
- 2.2 - Hliníková hadice SEMIVAC
- 2.3 - Talířový ventil přívodní PDVS
- 2.4 - Kovová spona QIP
- 2.5 - Zaslepovací zátka
- 2.6 - Kovová spona QIP

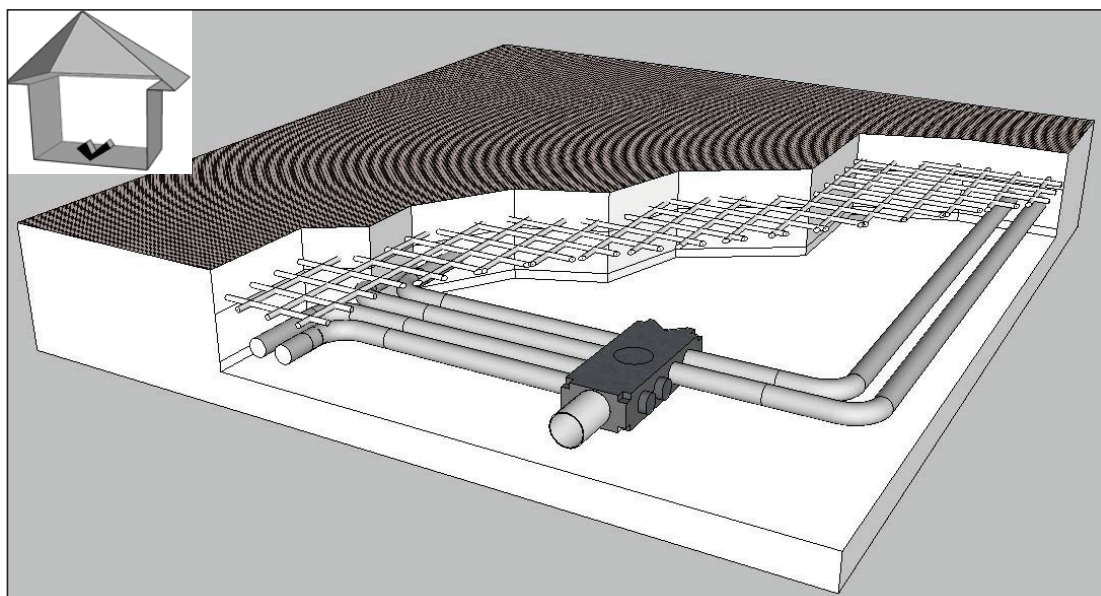
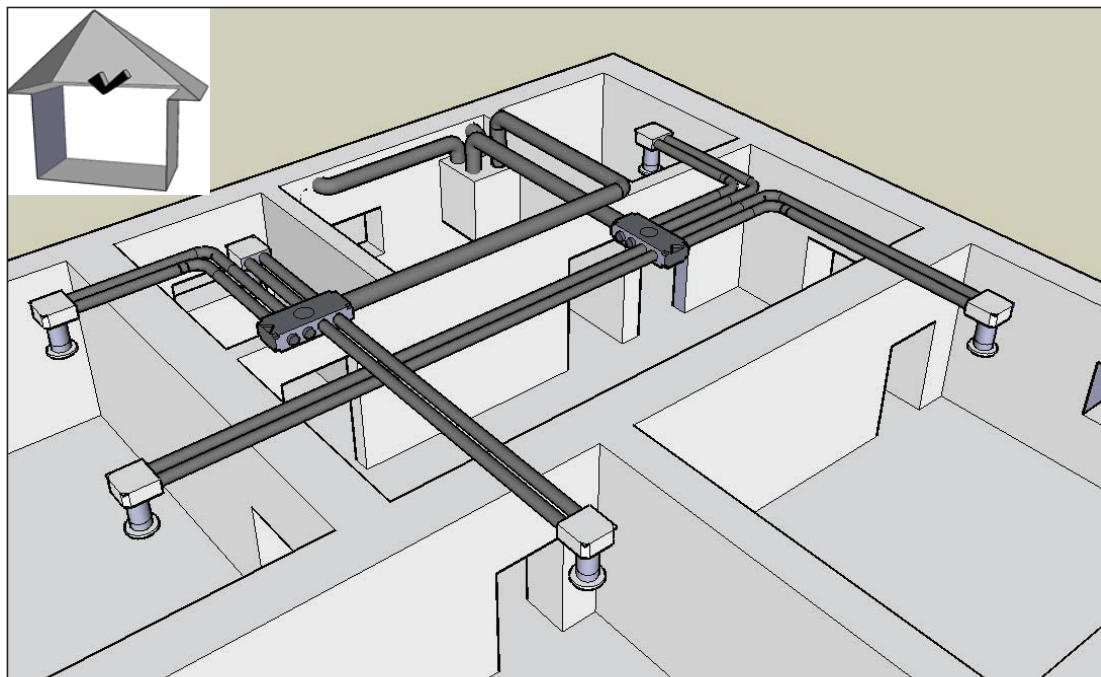
PŘÍKLAD INSTALACE PŘÍVOD VZDUCHU



- 1.1 - Rozdělovač univerzální
- 1.2 - Zátka pro zaslepení
- 1.3 - Kovová spona QIP
- 3.1 - Rozdělovací box koncový
- 3.2 - Hliníková hadice SEMIVAC
- 3.3 - Talířový ventil odvodní
- 3.4 - Kovová spona QIP
- 3.5 - Zaslepovací zátka
- 3.6 - Kovová spona QIP

NÁVOD NA MONTÁŽ, OBSLUHU A ÚDRŽBU

DOPORUČENÁ INSTALACE



VYŘAZENÍ PRODUKTU Z PROVOZU

- Pokud chceme zlikvidovat použité elektrozařízení, odevzdáváme jej bezplatně na místa k tomu určená. Tato místa se nacházejí:
- v prodejně, kde můžete pořídit elektrická a elektronická zařízení (tzv. poslední prodejce), můžete při zakoupení nového výrobku bezplatně odevzdat starý výrobek s podobnými vlastnostmi
- na veřejném místě, o němž se dozvíte u posledního prodejce a na webových stránkách kolektivních systémů např. www.retela.cz
- Elektrozařízení se odevzdává kompletní, aby bylo možné zajistit jeho ekologické využití a aby se zabránilo úniku nebezpečných látek ohrožujících lidské zdraví a životní prostředí.



WEB

www.centrumspornehovetrani.cz