

Distribuční elementy do stropu

Specifikace

Nízký stropní set obsahuje plenum box, který se umístí přímo do podhledu pomocí třech šroubů. Universální talířový ventil obsahuje nastavitelný středový disk, který umožňuje regulaci množství a tvaru proudu vzduchu. Ventil je vybaven pružnými přítlačnými pružinami a obvodovým těsnícím kroužkem. Regulace se provádí manuálním pootáčením středového disku, který se v požadované poloze zafixuje kontramatkou.

Materiál:

- Tělo ventilu, středový disk a meziprstenec je vyroben z polypropylenu bílé barvy (RAL 9010)
- Obvodový těsnící kroužek je vyroben z polyuretanu. Plenum box vyroben z pozinku.

Balení obsahuje:

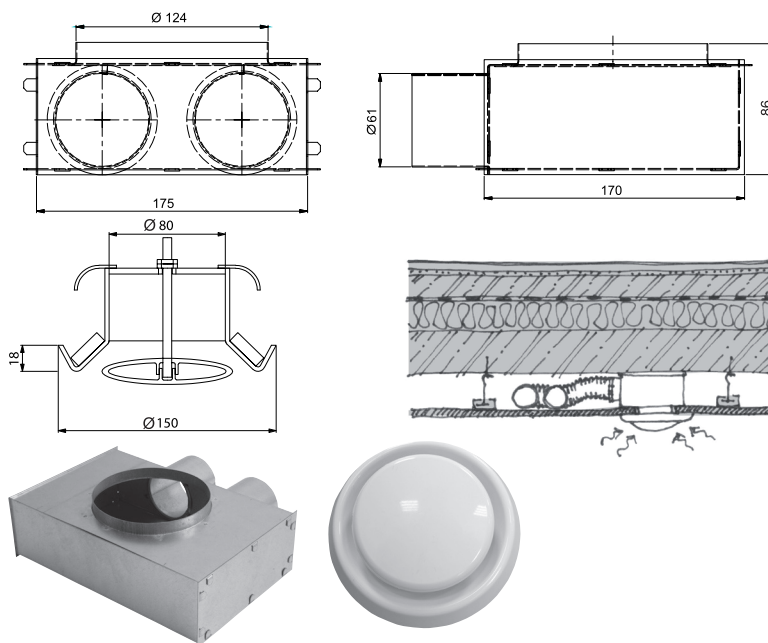
Plenum box, plastový univerzální talířový ventil DAV100, upevňovací sponu se zámkem 2x75 mm a záslepku na hrdlo boxu (75 mm)

ROZ-SBN-2U

vyústka do stropu s boxem, nízká – přívod i odvod vzduchu

Vyústka do stropu s boxem, nízká – přívod i odvod

Nízký stropní set **ROZ-SBN-2U** je univerzální vyústka (pro přívod i odvod vzduchu).



Specifikace

Vysoký stropní set slouží pro přívod nebo odvod vzduchu v místnostech sousedících s podkrovím. Plenum box se standardně instaluje do izolační vrstvy. Ve skladbě stropu je nutno vytvořit kruhový otvor o velikosti min. 125 mm. Regulace se provádí manuálním pootáčením středového disku.

Materiál:

- Talířové ventily jsou vyrobeny z ocelového plechu s epoxypolyesterovým nátěrem bílé barvy (RAL 9010)
- Plenum box vyroben z pozinku
- Hadice Semivac je vyrobena z 1-vrstvé hliníkové slitiny tloušťky 100 mikronů

Balení obsahuje:

Box, hadice Semivac DN 125 délky 50 cm, upevňovací sponu se zámkem 2x125 mm a 2x75 mm, kovový ventil PDVS125 (nebo DVS125) a záslepku na hrdlo boxu (75 mm).

ROZ-SBV-2P

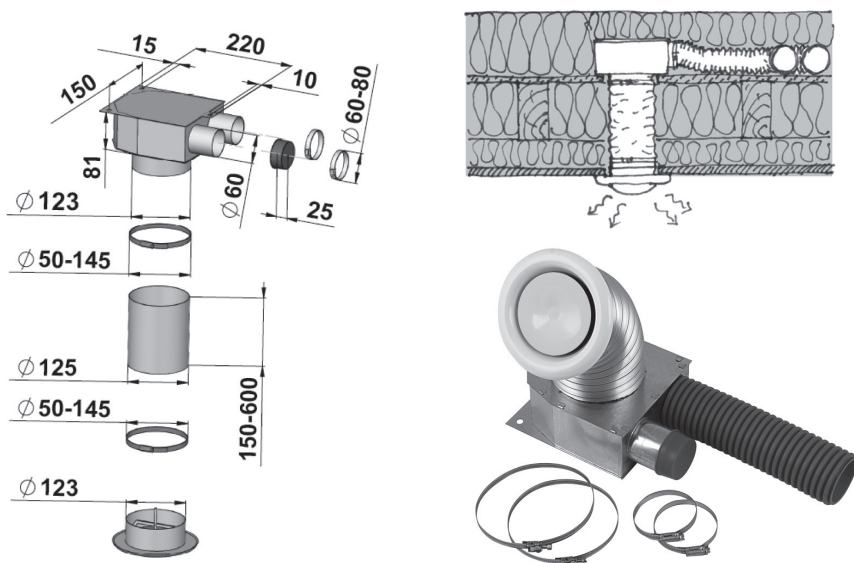
vyústka do stropu s boxem, vysoká – přívod vzduchu

ROZ-SBV-2O

vyústka do stropu s boxem, vysoká – odvod vzduchu

Vyústka do stropu s boxem, vysoká

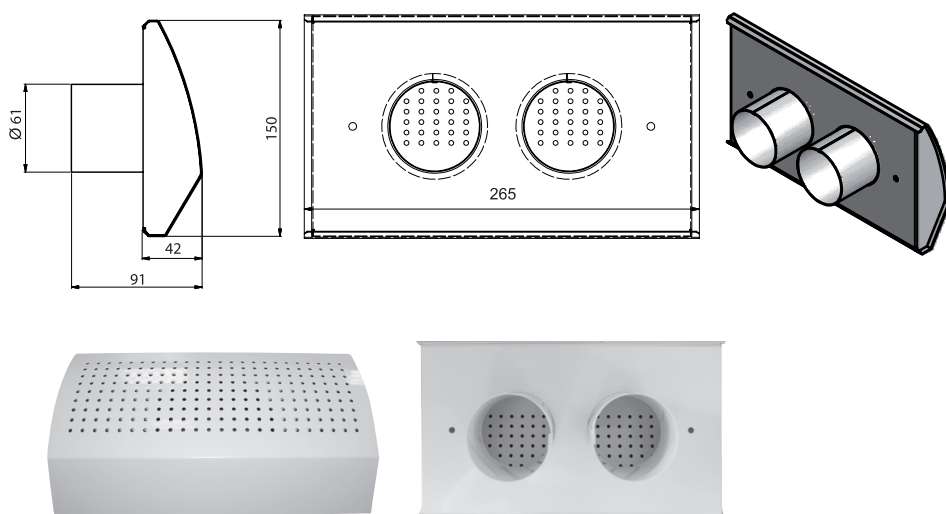
Sada se objednává podle funkce, kterou má plnit. Set přivádějící vzduch do interiéru je označen kódem **ROZ-SBV-2P** a set pro odvod vzduchu **ROZ-SBV-2O**.



Distribuční elementy do stěny – přívod

Vyústka do zdi přímá, dvě hrdla 61mm – přívod

Přívodní sada pro použití ve stěnách, neobsahuje plenum box.



Specifikace

Vyústka je určena pro místnosti, kde jsou minimální prostorové možnosti. Na hrdla elementu se nastrčí flexi hadice Duotec. Díky kónickému tvaru hrdel je spojení s flexi hadicí Duotec velmi snadné a přitom těsné. Zadní část vyústky se přišroubuje ke stěně pomocí dvou šroubů a hmoždinek (nejsou součástí balení). Přední kryt je z důvodu instalace a údržby snadno odnímatelný. Regule množství a směru výfuku vzduchu se zajistí přelepením vybraných otvorů pomocí lepicí pásky.

Materiál:

Vyústka vyrobena z ocelového plechu s epoxypolyesterovým nátěrem bílé barvy (RAL 9010)

Balení obsahuje:

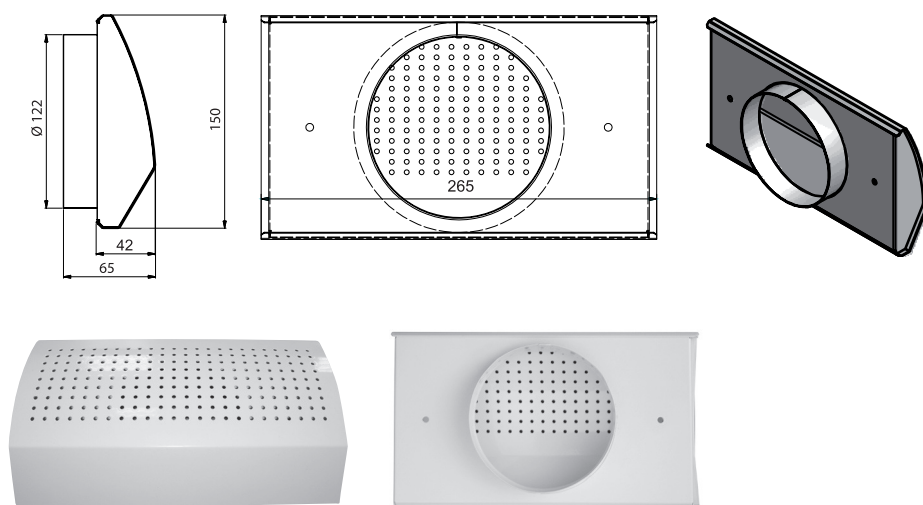
Vyústku do zdi bílé barvy (RAL9010) se dvěma hrdly 61 mm (malé díry v horní části), upevňovací sponu se zámkem 2x75 mm, záslepku na hrdlo boxu (75 mm)

ROZ-ZP-2P

vyústka do zdi přímá dvě hrdla 61 mm – přívod vzduchu

Vyústka do zdi přímá, hrdlo 125 mm – přívod

Přívodní sada pro použití ve stěnách, neobsahuje plenum box.



Specifikace

Vyústka je kompatibilní s ohebným potrubím DN 125 (Aluvac, Semivac, Sonovac, Isovac) a je určena pro přívod vzduchu do místnosti. Vyústku je vhodné použít tam, kde je vzduch rozváděn ohebnými hadicemi s DN 125 mm. Hadice se připevní pomocí upevňovací spony se zámkem k vyústce a poté zasune do zdi. Regule množství a směru výfuku vzduchu se zajistí přelepením vybraných otvorů pomocí lepicí pásky. Přední kryt je z důvodu instalace a údržby snadno odnímatelný. Zadní část elementu se přišroubuje ke stěně pomocí dvou šroubů a hmoždinek.

Materiál:

Vyústka vyrobena z ocelového plechu s epoxypolyesterovým nátěrem bílé barvy (RAL 9010)

Balení obsahuje:

Vyústku do zdi bílé barvy (RAL9010) s jedním hrdlem 125 mm (malé díry v horní části), upevňovací sponu se zámkem 127 mm

ROZ-ZP-1P

vyústka do zdi přímá, hrdlo 125 mm – přívod vzduchu

Distribuční elementy do stěny – odvod

Specifikace

Vyústka je určena pro místnosti, kde jsou minimální prostorové možnosti. Na hrdla elementu se nastrčí flexi hadice. Díky kónickému tvaru hrdel je spojení s flexi hadicí Duotec velmi snadné a přitom těsné. Zadní část vyústky se přišroubuje ke stěně pomocí dvou šroubů a hmoždinek (nejsou součástí balení). Přední kryt je z důvodu instalace a údržby snadno odnímatelný. Vhodná instalace je v místnostech, jako jsou koupelny nebo kuchyně.

Materiál:

Vyústka vyrobena z ocelového plechu s epoxypolyesterovým nátěrem bílé barvy (RAL 9010)

Balení obsahuje:

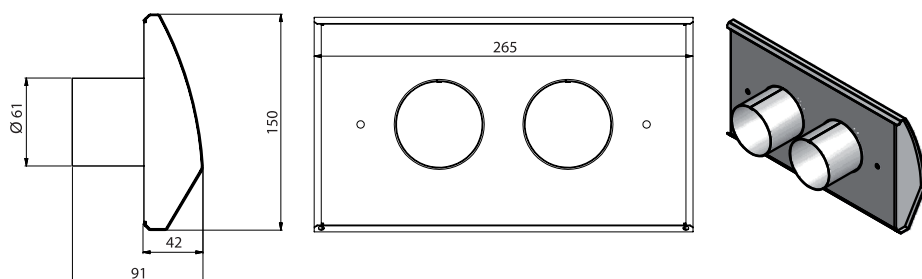
Vyústku do zdi bílé barvy (RAL9010) se dvěma hrdly 61 mm (velké díry v dolní části), upevňovací sponu se zámkem 2x75 mm, záslepku na hrdlo boxu (75 mm)

ROZ-ZP-20

vyústka do zdi přímá dvě hrdla 61 mm – odvod vzduchu

Vyústka do zdi přímá dvě hrdla 61 mm – odvod

Sada pro odvod vzduchu z místnosti. Sada je určena pro použití ve stěnách, neobsahuje plenum box.



Specifikace

Vyústka je kompatibilní s ohebným potrubím DN 125 (Aluvac, Semivac, Sonovac, Isovac), a je určena pro odvod vzduchu z místnosti.

Vyústku je vhodné použít tam, kde je vzduch rozváděn ohebnými hadicemi s DN 125 mm. Hadice se připevní pomocí upevňovací spony se zámkem k vyústce a poté zasune do zdi. Přední kryt je z důvodu instalace a údržby snadno odnímatelný. Zadní část elementu se přišroubuje ke stěně pomocí dvou šroubů a hmoždinek. Vhodná instalace je v místnostech, jako jsou koupelny nebo kuchyně.

Materiál:

Vyústka vyrobena z ocelového plechu s epoxypolyesterovým nátěrem bílé barvy (RAL 9010)

Balení obsahuje:

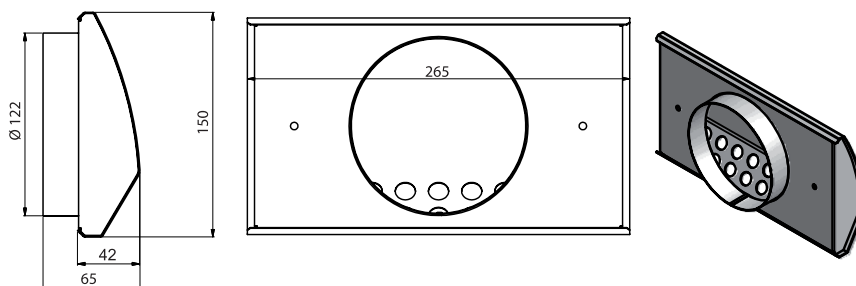
Vyústku do zdi bílé barvy (RAL9010) s jedním hrdlem 125 mm (velké díry v dolní části), upevňovací spony se zámkem 127 mm

ROZ-ZP-10

vyústka do zdi přímá, hrdlo 125 mm – odvod vzduchu

Vyústka do zdi přímá, hrdlo 125 mm – odvod

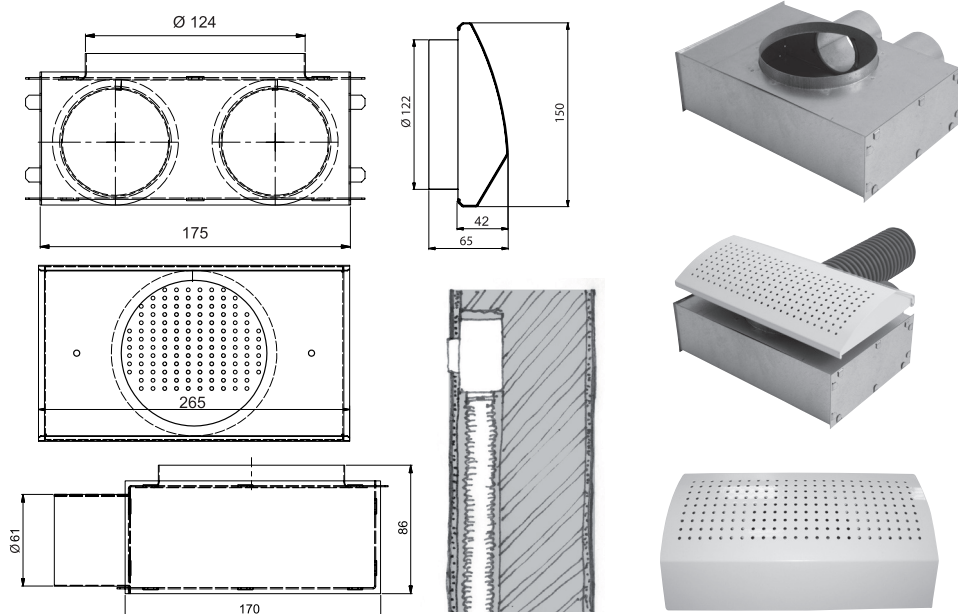
Odvodní sada pro použití ve stěnách, neobsahuje plenum box.



Distribuční elementy s boxem

Vyústka do zdi s boxem, hrdlo 125 mm – přívod

Přívodní sada pro použití ve stavebních příčkách i nosných zdech, obsahuje plenum box.



Specifikace

Sada představuje ideální řešení pro místnosti s předstěnami (např. ze SDK) nebo tam, kde lze snadno vytvořit otvor pro vzduchovod, ale kde již není dostatek prostoru k ohybu hadice, který je potřebný k napojení na distribuční element. Na hrdla boxu s průměrem 61 mm se nastrčí jedna nebo dvě flexi hadice (dle požadavku na distribuci vzduchu). Díky kónickému tvaru hrdel, je spojení s flexi hadicí Duotec velmi snadné a přitom těsné. Hrdlo s průměrem 127 mm lícuje se stěnou. Do tohoto otvoru se vsune vyústka do zdi (ROZ-ZP-1P). Zadní část elementu se přišroubuje pomocí dvou šroubů a hmoždinek ke stěně (nejsou součástí balení). Přední kryt je z důvodu instalace a údržby snadno odnímatelný. Regulace množství a směru výfuku vzduchu se zajistí přeplepením vybraných otvorů pomocí lepicí pásky.

Materiál:

Vyústka vyrobena z ocelového plechu s epoxypolyesterovým nátěrem bílé barvy (RAL 9010). Plenum box je vyroben z pozinku.

Balení obsahuje:

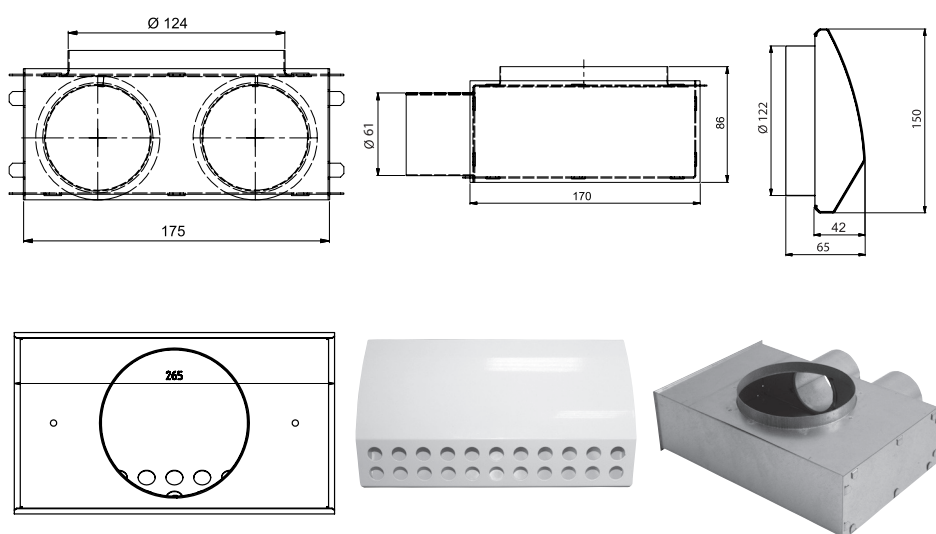
Box do zdi, vyústku do zdi bílé barvy (RAL9010) s jedním hrdlem 125 mm (malé díry v horní části), upevňovací spony se zámkem 2x75 mm, zásepku na hrdlo boxu (75 mm)

ROZ-ZB-2P

└─ vyústka do zdi s boxem – přívod vzduchu

Vyústka do zdi přímá, hrdlo 125 mm – odvod

Odvodní sada pro použití ve stavebních příčkách, obsahuje plenum box.



Specifikace

Sada představuje ideální řešení pro místnosti s předstěnami (např. ze SDK) nebo tam, kde lze snadno vytvořit otvor pro vzduchovod, ale kde již není dostatek prostoru k ohybu hadice, který je potřebný k napojení na distribuční element. Vhodná instalace je v místnostech, jako jsou koupelny nebo kuchyně. Na hrdla kovového boxu s průměrem 61 mm se nastrčí jedna nebo dvě flexi hadice (dle požadavku na distribuci vzduchu). Díky kónickému tvaru hrdel, je spojení s flexi hadicí Duotec velmi snadné a přitom těsné. Hrdlo s průměrem 127 mm lícuje se stěnou. Do tohoto otvoru se vloží vyústka do zdi (ROZ-ZP-1O). Box se přišroubuje ke stěně pomocí třech šroubů a hmoždinek (nejsou součástí balení). Zadní část distribučního elementu se zasune do hrdla boxu a dvěma šrouby se připevní k předstěně. Přední kryt je z důvodu instalace a údržby snadno odnímatelný.

Materiál:

Vyústka vyrobena z ocelového plechu s epoxypolyesterovým nátěrem bílé barvy (RAL 9010). Plenum box je vyroben z pozinku.

Balení obsahuje:

Box do zdi, vyústku do zdi bílé barvy (RAL9010) s jedním hrdlem 125 mm (velké díry v dolní části), upevňovací spony se zámkem 2x75 mm, zásepku na hrdlo boxu (75 mm)

ROZ-ZB-2O

└─ vyústka do zdi s boxem – odvod vzduchu

Distribuční elementy do podlahy – přívod

Specifikace

Vyústku je vhodné použít na místa, kde nehrozí její mechanické poškození. Vhodné umístění je například pod otopnými tělesy. Mřížka je plně pochozí. Box, který obsahuje difuzor je vhodné umístit do izolační vrstvy podlahy. Průtočná plocha mřížky je 0,012 m². Mřížka je manuálně regulovatelná pomocí kolečka.

Do podlahy je vhodné použít pouze přívodní distribuční vyústky.

Materiál:

Vyústka je vyrobena z ocelového plechu s epoxypolyesterovým nátěrem bílé barvy (RAL 9010)

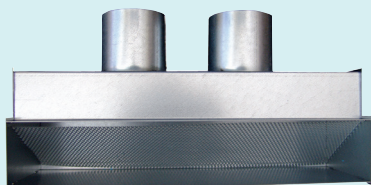
Plenum box je vyroben z pozinku

Balení obsahuje:

Box do podlahy, vyústku do podlahy GD241-305x57, upevňovací spony se zámkem 2x75 mm, záslepku na hrdlo boxu (75 mm)

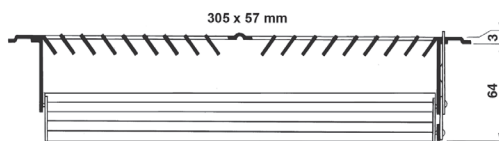
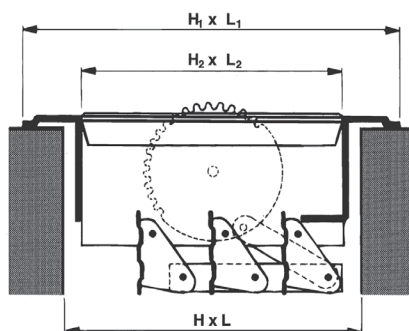
ROZ-PB-2P

vyústka do podlahy s boxem – přívod vzduchu

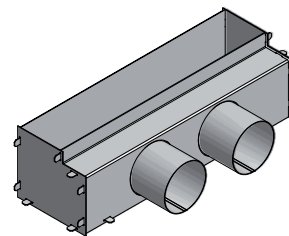
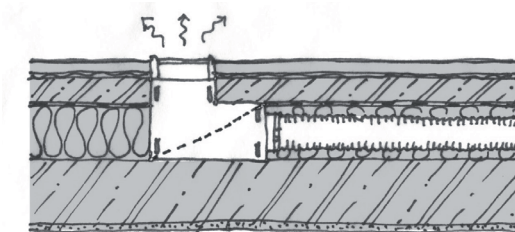
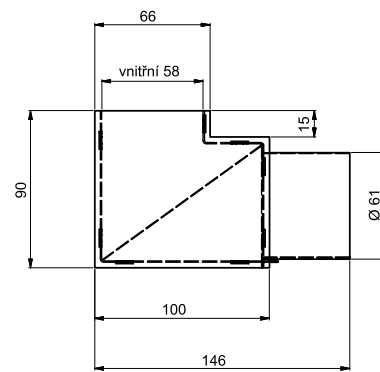
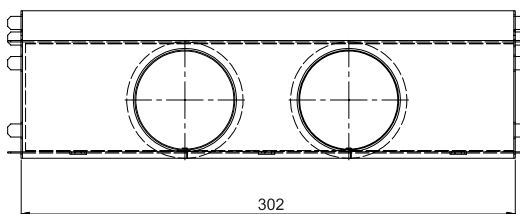


Vyústka do podlahy s boxem, dvě hrdla 61 mm – přívod

Mřížka:



Box:



Mřížka-další charakteristiky:

L x H (mm)	L1 x H1 (mm)	L2 x H2 (mm)	v _k (m/s)	2	2,5	3	4	5
				D _{pt} (Pa)	4	6	8	14
305 x 57	334 x 86	297 x 49	q _v (m ³ /h)	82,8	104,4	126	165,6	208,8
			L _t (m)	1,7	1,9	2,0	2,2	2,5

L_t ...dofuk q_v...průtok v_k...rychlost přiváděného vzduchu D_{pt}...celková tlaková ztráta mřížky
Hodnota L_t pro rychlost proudění 0,25 m/s