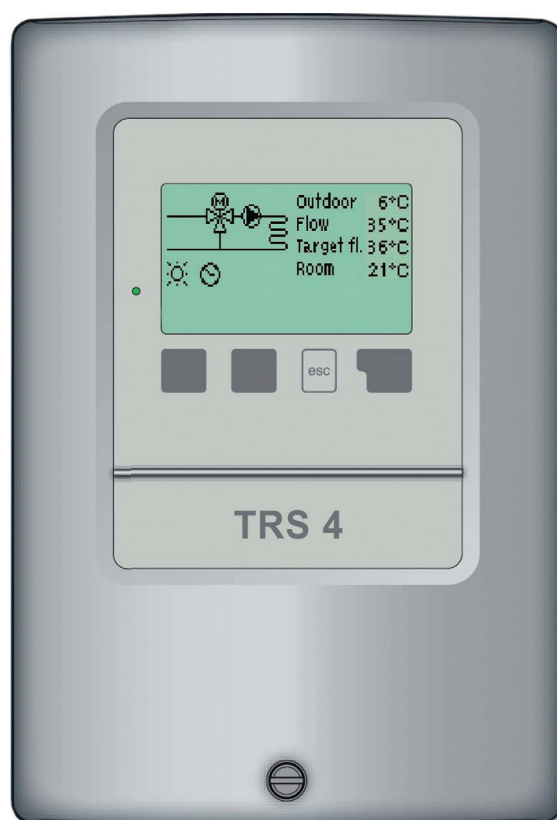


Návod na montáž, připojení a obsluhu

Regulátor TRS 4



CE

CZ
verze 1.0

Regulus[®]

Prohlášení

Výrobce prohlašuje, že solární regulátor **TRS4** je **opatřen označením CE** a je ve shodě s následujícími právními předpisy:

- směrnice 2006/95/ES - elektrická zařízení v určených mezích napětí (LVD)
- směrnice 2004/108/ES - elektromagnetická kompatibilita (EMC)

Obecné informace - prosím čtěte pozorně!

Tento návod na montáž, připojení a obsluhu obsahuje základní instrukce a důležité informace ohledně bezpečnosti, instalace, uvedení do provozu a optimálního použití regulátoru.

Čtěte prosím tyto informace pozorně a přečtěte je celé. Informace by měl obdržet zejména specialista, technik solárních zařízení.

Je také nutné provést instalaci podle platných norem a předpisů. Tento solární regulátor nenahrazuje bezpečnostní prvky (jako je např. pojistný ventil, odvzdušňovací ventil apod.), které je nutné do solárního okruhu standardně nainstalovat.

Instalace musí být provedena kvalifikovaným odborníkem, který je vyškolen na odpovídající úrovni.

Pro uživatele

Věnujte pozornost tomu, aby Vám pracovník, který provedl instalaci, celé zařízení předvedl, vysvětlil jeho funkci a potřebná nastavení regulátoru. Tento návod pak ukládejte poblíž regulátoru.

Zásah do přístroje



Varování

Změny a zásah do přístroje může ohrozit bezpečnost a funkci přístroje a celého solárního systému!

- Zásah do regulátoru je zakázán, mimo písemné povolení výrobce přístroje.
- Je zakázáno instalovat do regulátoru jakákoliv přídavná zařízení, která nebyla zkoušena spolu s regulátorem.
- Regulátor se nesmí používat po nehodě, kdy mohlo dojít ke změně jeho funkce
 - např. po požáru. Regulátor se musí ihned vypnout.
- Používejte pouze originální náhradní díly.
- Označení výrobce a distributora nesmí být měněna nebo odstraněna.
- Nastavení musí být prováděno ve shodě s tímto návodem.

OBSAH

A - popis a instalace	
A 1 - Specifikace	4
A 2 - Popis regulátoru	5
A 3 - Obsah balení	5
A 4 - Vysvětlení značek v textu	5
B - přehled schémat	
C - Instalace regulátoru	
C 1 - Instalace na stěnu	7
C 2 - Elektrické zapojení	8
C 3 - Zapojení čidel teploty	8
D - Elektrické zapojení jednotlivých schémat	
E - Ovládání regulátoru	
E 1 - Displej a ovládací tlačítka	10
E 2 - Posloupnost a struktura menu	11
E 3 - Pomoc při uvádění do provozu - průvodce nastavením	12
E 4 - Uvádění do provozu bez průvodce	12
F - Nastavení parametrů v menu	
F 1 - Měřené hodnoty	13
F 2 - Statistika	14
F 3 - Časovač	15
F 4 - Provozní režimy	16
F 5 - Nastavení otopného okruhu	18
F 6 - Nastavení otopného okruhu 2	20
F 7 - Funkce ochrany	21
F 8 - Speciální funkce	22
F 9 - Zámek menu	24
F 10 - Servisní data	25
F 11 - Jazyk	26
G - Závady a údržba	
G 1 - Závady s chybovým hlášením	26
G 2 - Výměna pojistky	27
G 3 - Údržba	27
G 4 - Užitečné tipy a triky	28
G 5 - Likvidace regulátoru	28

A - POPIS A INSTALACE

A 1 - Specifikace

Elektrické hodnoty:

Napájecí napětí:	230 V ~ ±10%
Frekvence	50-60Hz
Spotřeba	2 VA
Celkový spínaný výkon	460 VA (výstupy relé 1-5)
Spínaný výkon na relé	460 VA pro AC1 / 185W pro AC3
Vnitřní pojistka	2 A pomalá, 250 V
El. krytí	IP40
Třída krytí	II
Vstupy čidel	5× Pt1000 1× pokojová jednotka
Rozsah měření	-40 až 110 °C

Přípustné podmínky okolního prostředí:

Okolní teplota

- Pro provoz	0-40 °C
- Pro přepravu / skladování	0-60 °C

Vlhkost vzduchu

- Pro provoz	max. 85% r.v. při 25 °C
- Pro přepravu / skladování	není přípustná kondenzující vlhkost

Další specifikace a rozměry:

Krabička	dvoudílná, plast ABS
Způsob instalace	na stěnu
Celkové rozměry	163 × 110 × 52 mm
Rozměry instalačního otvoru	157 × 106 × 31 mm
Displej	plně grafický, 128 × 64 bodů
Ovládání	4 tlačítka

Volitelná teplotní čidla:

Teplotní čidlo do jímky	(nemusí být součástí dodávky) Pt1000, s kabelem TT/P4 do 95 °C
Teplotní čidlo na trubku	Pt1000, na trubku TR/P4 do 95 °C
Venkovní teplotní čidlo	Pt1000, typ TA52
Pokožová jednotka	Pt1000, typ RC21
Kabely k čidlům	2× 0,75 mm ² s možností prodloužení až na 30 m

Tabulka odporu čidel Pt 1000 v závislosti na teplotě:

°C	0	10	20	30	40	50	60	70	80	90	100
Ω	1000	1039	1077	1116	1155	1194	1232	1270	1308	1347	1385

A 2 - Popis regulátoru

Výhodou ekvitermního regulátoru TRS 4 je snadná obsluha a jednoduché ovládání topného systému. Tento typ je určen pro řízení dvou topných okruhů, **jednoho směšovaného a jednoho přímého**. Regulátor má 5 výstupů, na které je možno připojit například dvě čerpadla a jeden směšovací ventil. TRS 4 má 6 vstupů pro připojení čidel tepla a dálkového ovládání. Jednotlivá tlačítka regulátoru jsou pro každý krok procesu zadávání přiřazena příslušným funkcím a popsána. Menu regulátoru obsahuje vysvětlivky měřených hodnot i nastavení, nápovědu a přehlednou grafiku.

Důležité vlastnosti TRS 4:

- přehledné grafické a textové zobrazení na podsvíceném displeji
- jednoduché zobrazení měřených hodnot
- sledování a analýza chování systému a to i v grafickém režimu
- rozsáhlé menu s interaktivním popisem jednotlivých položek
- možnost uzamčení části menu jako ochrana před nechtěným přenastavením
- obvyklé, předem nastavené parametry v továrním nastavení

A 3 - Obsah balení

- Regulátor otopné soustavy TRS 4
- 3 vruty 3,5×35 mm, 3 hmoždinky 6 mm k montáži na stěnu
- 6 kabelových přichytek s 12 šroubky,
- Náhradní pojistka 2A pomalá, 250 V
- Návod pro montáž, připojení a obsluhu
- 1× teplotní čidlo do jímky Pt1000, s kabelem TT/P4 do 95 °C
- 1× teplotní čidlo na trubku Pt1000, na trubku TR/P4 do 95 °C
- 1× venkovní teplotní čidlo Pt1000, typ TA52

A 4 - Vysvětlení značek v textu



Výstraha

Nedodržení těchto pokynů může mít za následek ohrožení života elektrinou



Varování

Nedodržení těchto pokynů může mít za následek vážné poškození zdraví jako např. opaření, nebo dokonce život ohrožující zranění.



Varování

Nedodržení těchto pokynů může mít za následek zničení přístroje nebo celého systému, nebo škody na životním prostředí.



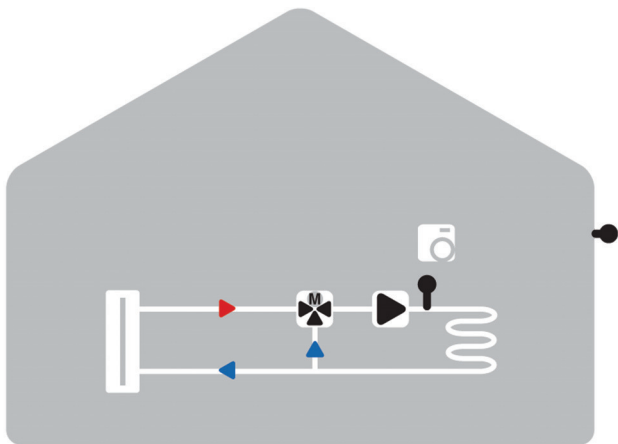
Upozornění

Informace, které jsou zvláště důležité pro funkci a optimální využití přístroje a systému.

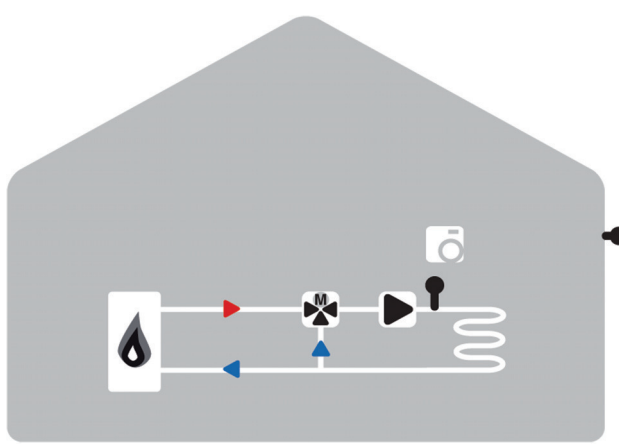
B - PŘEHLED SCHÉMAT

Následující ilustrace je nutno brát pouze jako orientační schéma příslušného hydraulického systému, které si nečiní nárok na úplnost. Regulátor za žádných okolností nenahrazuje bezpečnostní prvky. V závislosti na specifické aplikaci může nastat povinnost použít další komponenty a bezpečnostní prvky, jako např. zpětné ventily, havarijní termostaty, ochranu proti opaření atd.

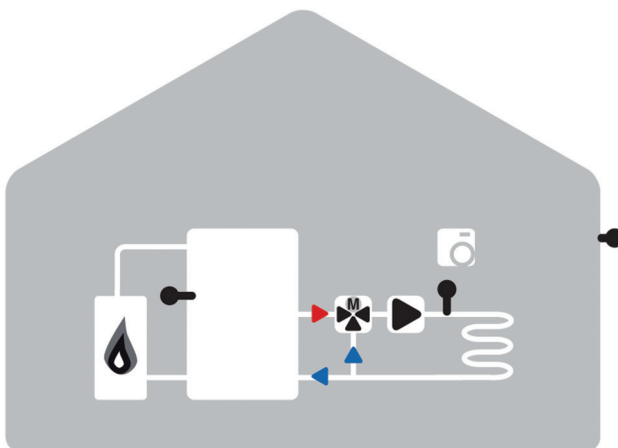
1. Směšovaný otopný okruh bez kotle a bez akumulární nádrže



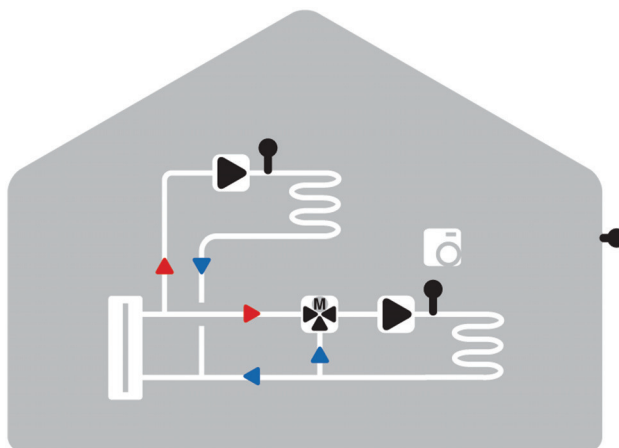
2. Směšovaný otopný okruh s kotlem bez akumulární nádrže



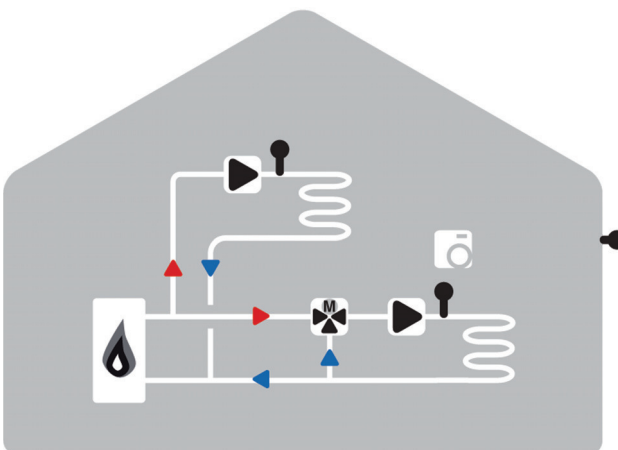
3. Směšovaný otopný okruh s kotlem a akumulární nádrží



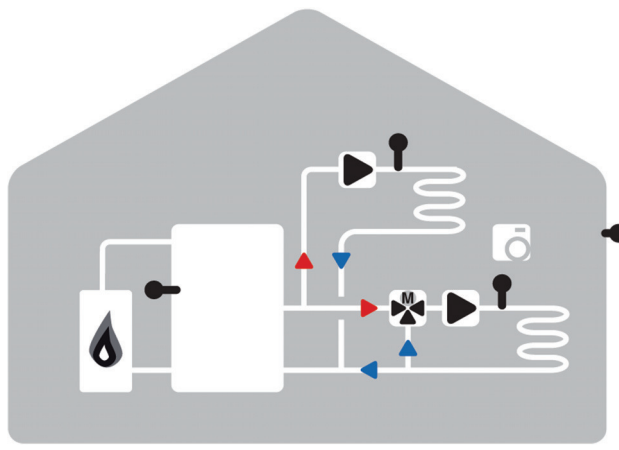
4. Dva topné okruhy - směšovaný a přímý top. okr. bez kotle, bez akumulární nádrže



5. Dva topné okruhy - směšovaný a přímý top. okr. s kotlem bez akumulární nádrže



6. Dva topné okruhy - směšovaný a přímý top. okr. s kotlem s akumulární nádrží

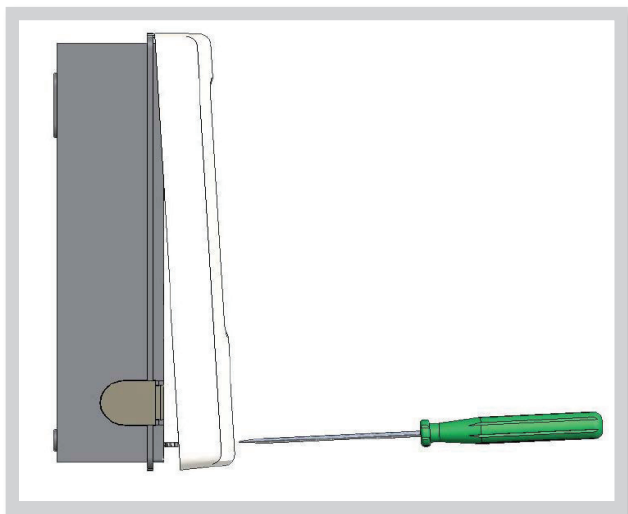


C - INSTALACE REGULÁTORU

C 1 - Instalace na stěnu

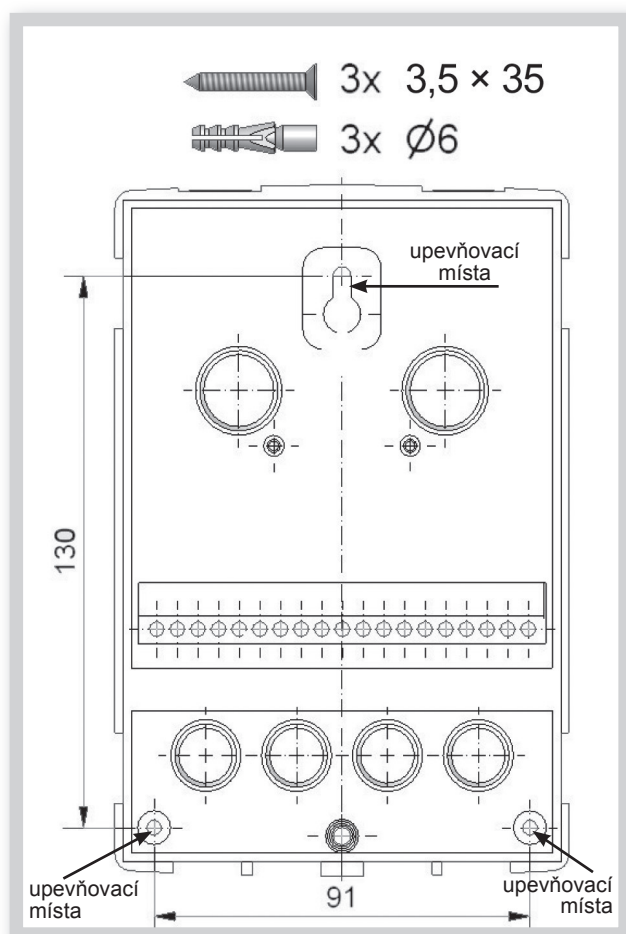
Regulátor instalujte pouze v suchých prostorech a za podmínek okolního prostředí uvedených v kapitole A 1.

Postup instalace:



Obr. C 1.1

1. Úplně vyšroubujte šroub z víka.
2. Víko opatrně nadzdvihněte.
3. Odložte víko stranou, dejte pozor, abyste nepoškodili elektroniku uvnitř.
4. Přidržte si zadní díl krabičky na zvoleném místě a tužkou si označte 3 montážní otvory. Ujistěte se, že je montážní místo rovné, aby se krabička po přišroubování nekroutila.



Obr. C 1.2

5. Vrtačkou s vrtákem o průměru 6 mm vyvrtejte 3 otvory ve vyznačených místech a zastrčte do nich hmoždinky.
6. Zasuňte horní vrut a lehce jej zašroubujte.
7. Pověšete na něj zadní díl krabičky a prostrčte zbývající dva vruty.
8. Srovnejte krabičku do požadované polohy a všechny vruty dotáhněte.

C 2 - Elektrické zapojení



Výstraha

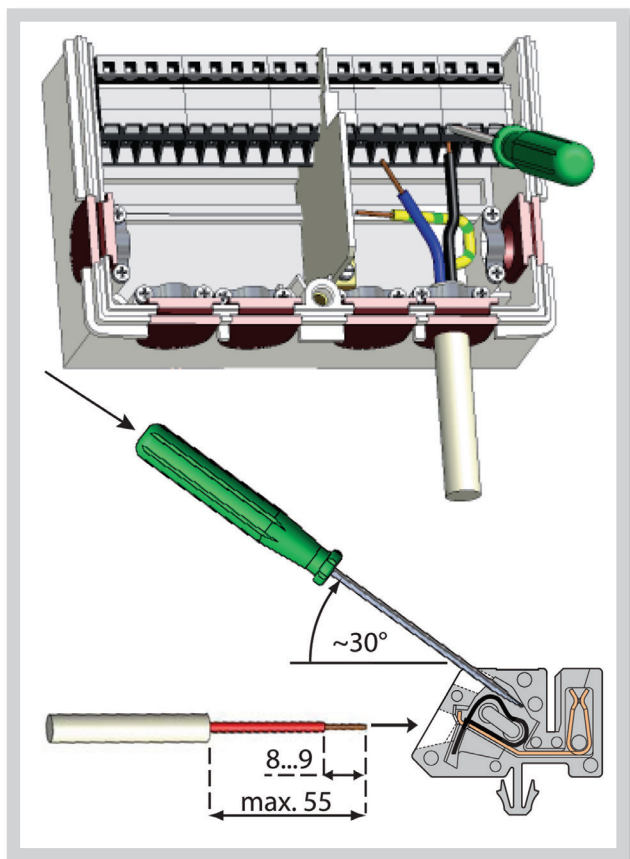
Kabely na malé napětí, jako např. kabely k teplotním čidlům, se musí vést odděleně od silových kabelů. Kabely od čidel teploty se připojují na levé straně jednotky, napájecí kabely jen na pravé straně.



Výstraha

Regulátor není vybaven vypínačem. Vypnutí se provádí např. jističem v napájecím rozvodu. Obal kabelů určených k připojení do přístroje se nesmí odstranit na délce větší než 55 mm. Obal kabelu musí procházet průchodkou a zasahovat až na její vnitřní stranu.

Postup elektrického zapojení:



Obr. C 2.1

1. Přesvědčte se, že je jistič pro regulátor vypnutý a že napájecí kabel není pod napětím.
2. Otevřete víko regulátoru.
3. Odstraňte obal kabelu v délce max. 55 mm, vložte a namontujte kabelovou příchytku. Odizolujte posledních 8-9 mm všech žil kabelu (obr. C.2.1)
4. Zmáčkněte svorky např. vhodným šroubovákem (obr. C.2.1) a zapojte kabely podle schéma v kap.D.
5. Zahákněte horní část krabičky na vrchní část spodního dílu, namáčkněte kabely do prostoru svorkovnice a jemně krabičku zavřete. Zajistěte šroubkem.
6. Zapněte jistič a uveďte regulátor do provozu.

C 3 - Zapojení čidel teploty

Regulátor používá čidla Pt1000.



Upozornění

Maximální délka přívodních vodičů k čidlům je 30m. Průřez vodiče je 0,75 mm².
Ve vodivém spojení čidel nesmí být přechodové odpory. Používejte čidla vhodná pro uložení do jímky nebo jako příložné čidlo na trubku.

Kabely od čidel uložte odděleně od vedení silových kabelů!



Upozornění

S6 je z výroby propojeno propojkou se svorkou S, aby funkce otopného okruhu byly v provozu. Pokud se propojka odstraní, otopný okruh se vypne. Pokud se připojí pokojová jednotka RC21, musí se propojka odstranit. Pokud je připojen externí termostat, jeho elektrické kontakty musí být plovoucí a o nízkém odporu = cca 0 Ohm.