

Samostatný přepínač otáček ventilátoru

RAB91

Jednoduchý přepínač otáček ventilátoru se třemi stupni rychlosti (0-I-II-III)

Použití

Přepínač RAB91 se používá v systémech vytápění nebo chlazení k řízení rychlosti ventilátoru.

Typické použití je v komerčních, obytných a průmyslových budovách.

Mechanické provedení

Přístroj sestává ze základové desky a vrchního krytu.
Rychlost ventilátoru se nastavuje 4-polohovým posuvným přepínačem (0-I-II-III).

Příslušenství

<i>Popis</i>	<i>Objednací číslo (ASN)</i>
Základová deska 120 x 120 mm pro přizpůsobení na elektroinstalační krabice 4" x 4"	ARG70
Základová deska 96 x 120 mm pro přizpůsobení na elektroinstalační krabice 2" x 4"	ARG70.1

Poznámky

 **Varování: 250 V**

Přístroj se může montovat na běžně dostupné elektroinstalační krabice nebo přímo na stěnu.

Přístroj může otevírat a provádět servis pouze osoba s patřičnou elektrotechnickou kvalifikací

Před otevřením přístroje vypněte přívod napájecího napětí.

Při montáži nejprve připevněte základovou desku, pak zaklapněte pouzdro přepínače a proveďte elektrické připojení. Potom nasadte přední kryt a zajistěte ho.

Přepínač otáček musí být montován na rovnou stěnu.



Elektrická instalace musí být provedena v souladu s příslušnými normami a předpisy.

Přepínač otáček ventilátoru nevyžaduje údržbu. Kryt přístroje je vyroben z plastu.

Objednávání

<i>Typové označení (ASN)</i>	<i>Skladové číslo (SSN)</i>	<i>Popis</i>
RAB91	S55770-T231	Přepínač otáček RAB91

Technické parametry

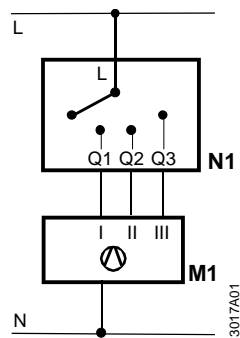
Napájení	Zatížitelnost kontaktů	
	Napětí Proud Kmitočet	AC 24...250 V 0,2...6 (2,5) A 50 nebo 60 Hz
Podmínky okolního prostředí	Šroubovací svorky pro kabel	2 x 1,5 mm ² (min. 0,5 mm ²)
	Ovládání	Dle IEC 721-3-3
	Klimatické podmínky	Třída 3K5
	Teplota	-10...+50 °C
Normy	Vlhkost	< 95 % r.v.
	Stupeň znečištění	Normální dle EN 60730-1
	Doprava / skladování	dle IEC 721-3-2
	Klimatické podmínky	Třída 2K3 / 1K3
	Teplota	-20...+50 °C
	Vlhkost	< 95 % r.v.
Mechanické podmínky	Třída 2M2	
Normy	Elektromagnetická kompatibilita	
	Vyzařování (Domovní, obchodní a komerční aplikace)	EN 55014
	 Shoda	
	EMC směrnice	2004/108/EC
	Směrnice pro nízké napětí	2006/95/EC
	 Shoda	
	Australský EMC systém	CISPR 14-1: 2009
	Norma o rušení rádiového provozu	
	Vztah k životnímu prostředí	
	Prohlášení o vztahu výrobku k životnímu prostředí	2002/95/EC (RoHS)
Bezpečnostní normy	II dle EN 60730-1	
Krytí	IP30 dle EN 60529	
Hmotnost	0,12 kg	
Barva	Bílá NCS S 0502-G (RAL 9003)	

Likvidace



Přístroj musí být likvidován odděleně od směsného domovního odpadu jako elektronický odpad v souladu s evropskou směrnicí 2002/96/EEC (WEEE). Při likvidaci přístroje dbejte všech předpisů a nařízení. Dodržujte všechny místní aplikovatelné zákony.

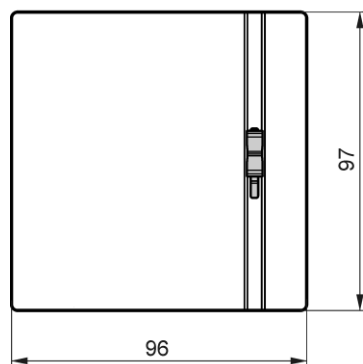
Schéma zapojení



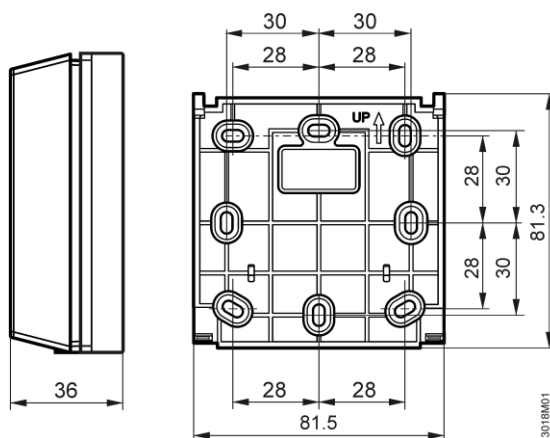
- L Spínané napětí max AC 250 V
- N Nulový vodič
- N1 Přepínač otáček ventilátoru
- M1 3-stupňový ventilátor
- Q1 Řídicí výstup otáčky ventilátoru I
- Q2 Řídicí výstup otáčky ventilátoru II
- Q3 Řídicí výstup otáčky ventilátoru III

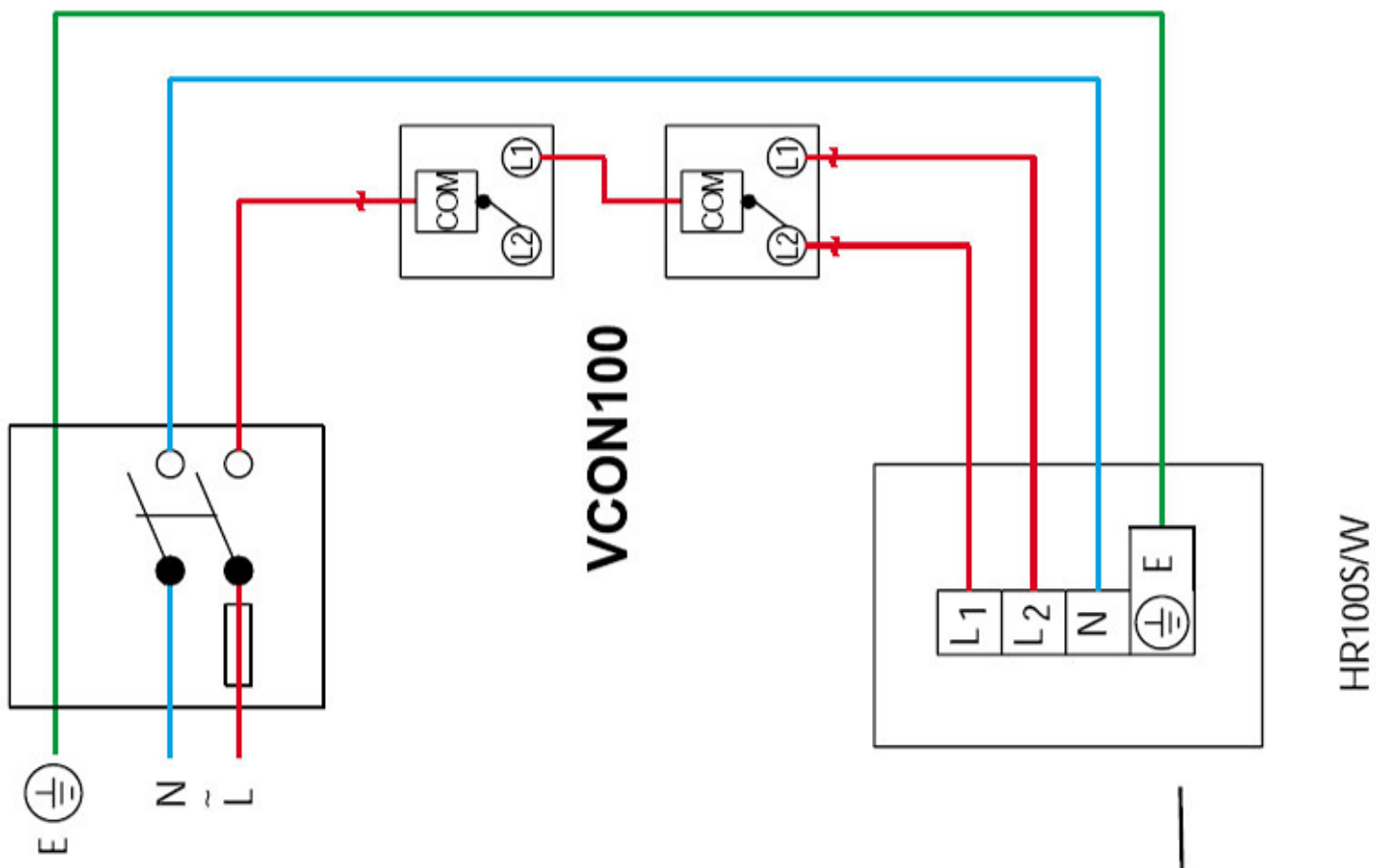
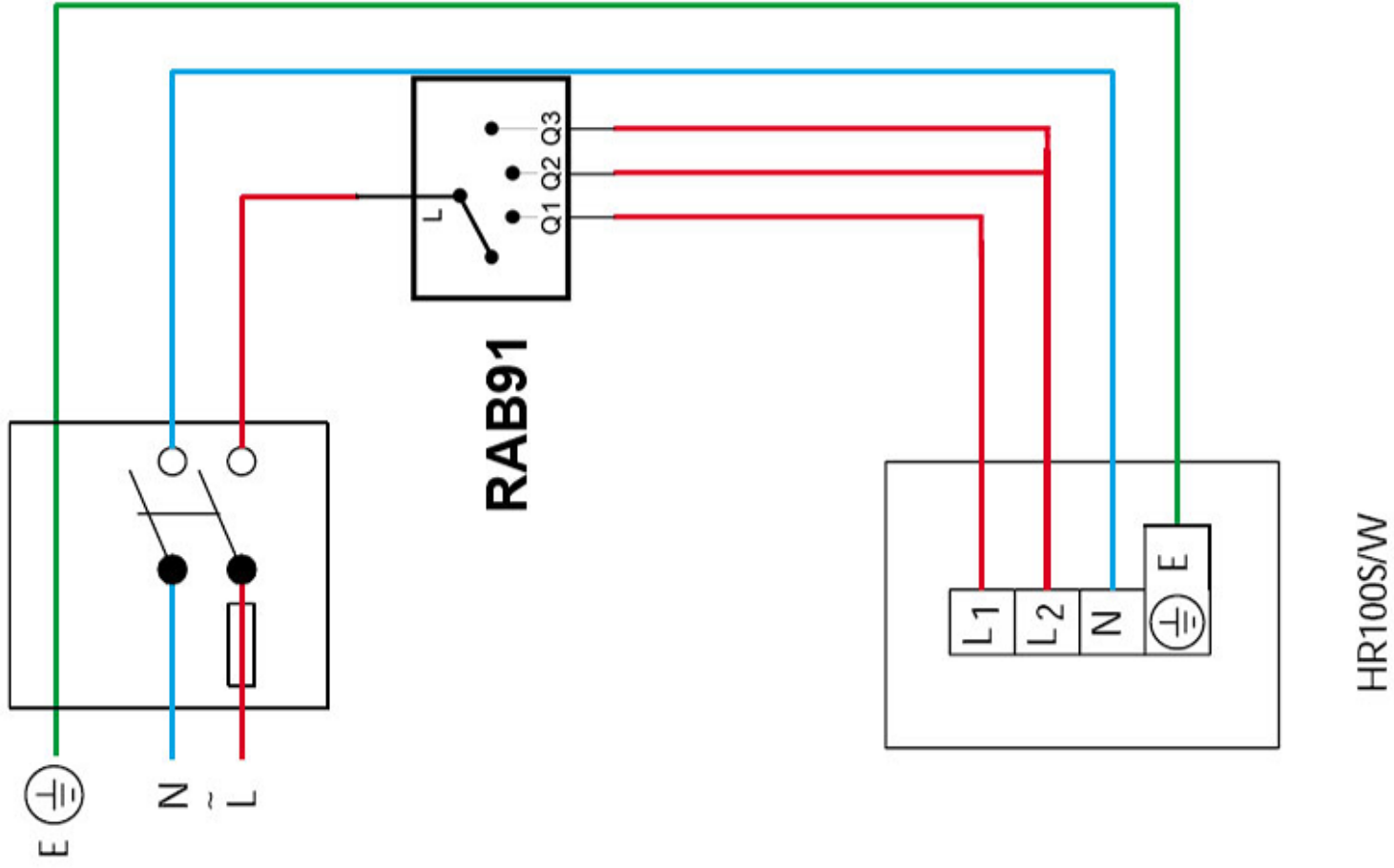
Rozměry

Přepínač otáček



Základová deska





(220-240V 50Hz).



HR100W
(37 03 73)

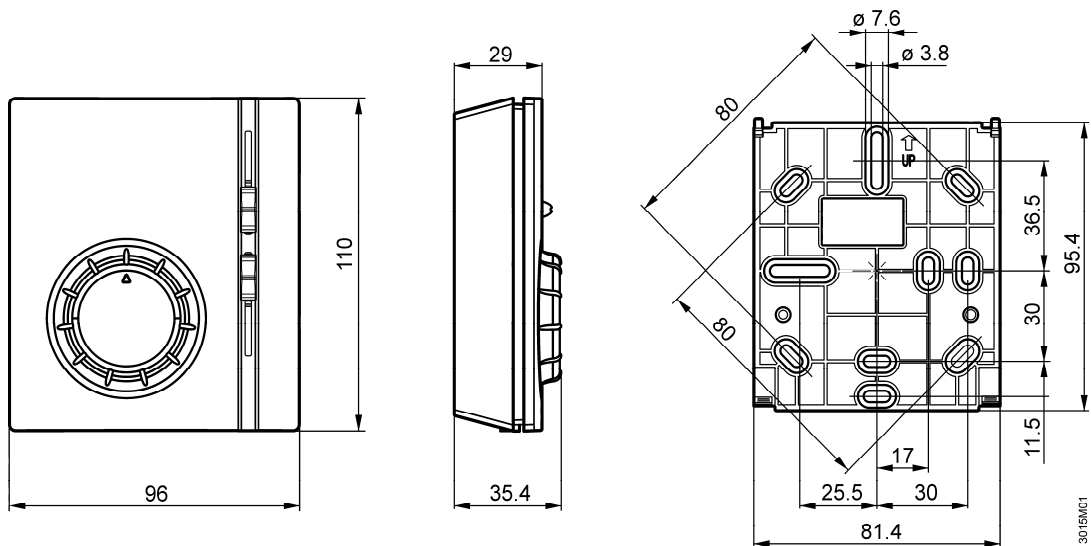
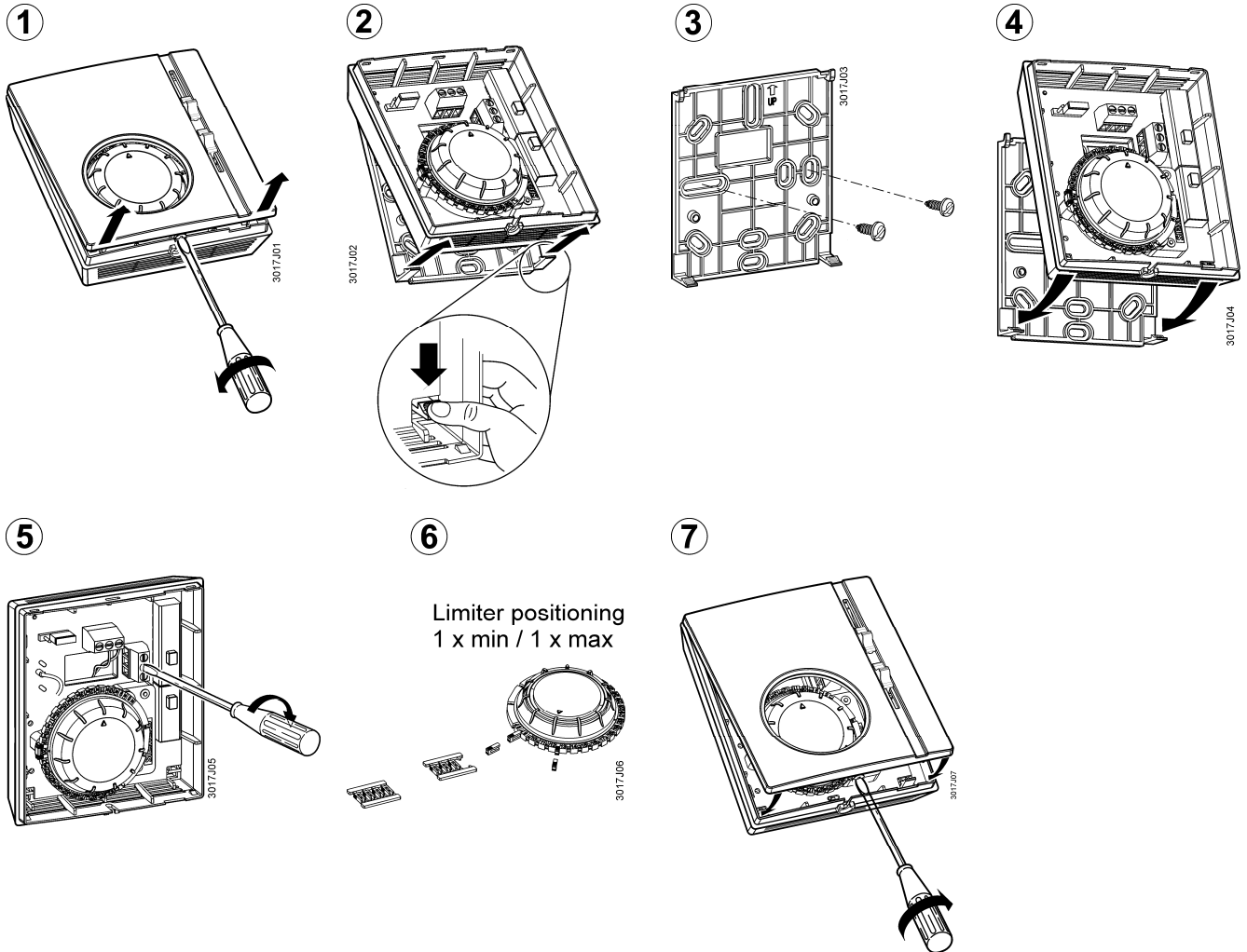
Nahradiť VCON100 s RAB91

de Installationsanleitung
en Installation Instructions
fr Instructions d'installation
it Istruzioni di montaggio
nl Installatie-aanwijzing
zh 安装说明书

es Instrucciones de montaje
pt Instruções de montagem
sv Installationsanvisning
fi Asennusohje
da Installationsvejledning

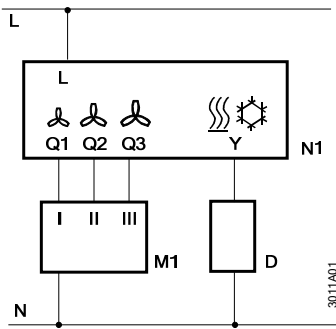
el Οδηγίες Εγκατάστασης
sk Návod na montáž
cs Montážní list
pl Instrukcja montażu
hu Telepítési leírás

RAB...



Dimensions in mm

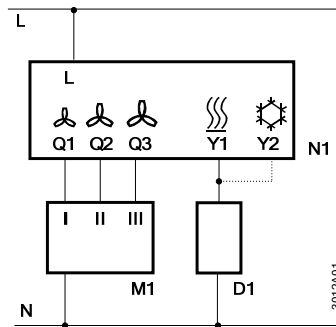
RAB11, RAB11.1



- L Switching voltage AC 250 V
- M1 3-speed fan
- N Neutral
- N1 Room thermostat
- Q1 Control output "Fan speed I", AC 250 V
- Q2 Control output "Fan speed II", AC 250 V
- Q3 Control output "Fan speed III", AC 250 V
- Y Control output "Valve actuator", AC 250 V
- D Zone valve or thermal valve

3011A01

RAB21, RAB21.1 Heating or Cooling

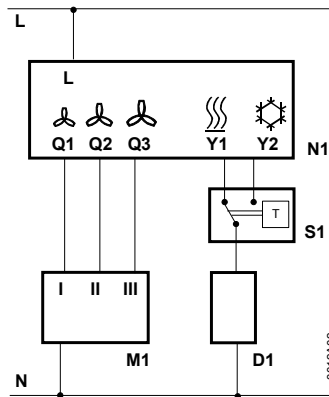


- D1 Zone valve or thermal valve for heating or cooling
- L Switching voltage AC 250 V
- M1 3-speed fan
- N Neutral
- N1 Room thermostat

3012A01

RAB21, RAB21.1

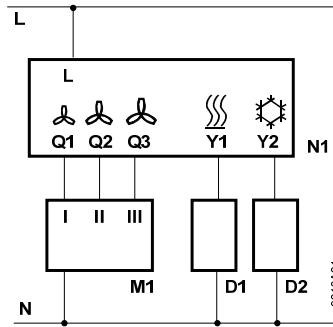
Changeover for heating or cooling with external aquastat



- Q1 Control output "Fan speed I", AC 250 V
- Q2 Control output "Fan speed II", AC 250 V
- Q3 Control output "Fan speed III", AC 250 V
- Y1 Control output "Valve actuator heating", AC 250 V
- Y2 Control output "Valve actuator cooling", AC 250 V
- S1 Aquastat e.g. Z182 / RYT182

3012A02

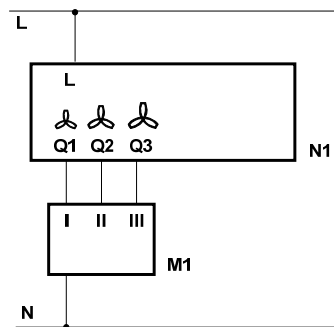
RAB31, RAB31.1



- D1 Zone valve or thermal valve for heating
- D2 Zone valve or thermal valve for cooling
- L Switching voltage AC 250 V
- M1 3-speed fan
- N Neutral
- N1 Room thermostat
- Q1 Control output "Fan speed I", AC 250 V
- Q2 Control output "Fan speed II", AC 250 V
- Q3 Control output "Fan speed III", AC 250 V
- Y1 Control output "Valve actuator heating", AC 250 V
- Y2 Control output "Valve actuator cooling", AC 250 V

3013A01

RAB91



- L Switching voltage AC 250 V
- M1 3-speed fan
- N Neutral
- N1 Room thermostat
- Q1 Control output "Fan speed I", AC 250 V
- Q2 Control output "Fan speed II", AC 250 V
- Q3 Control output "Fan speed III", AC 250 V