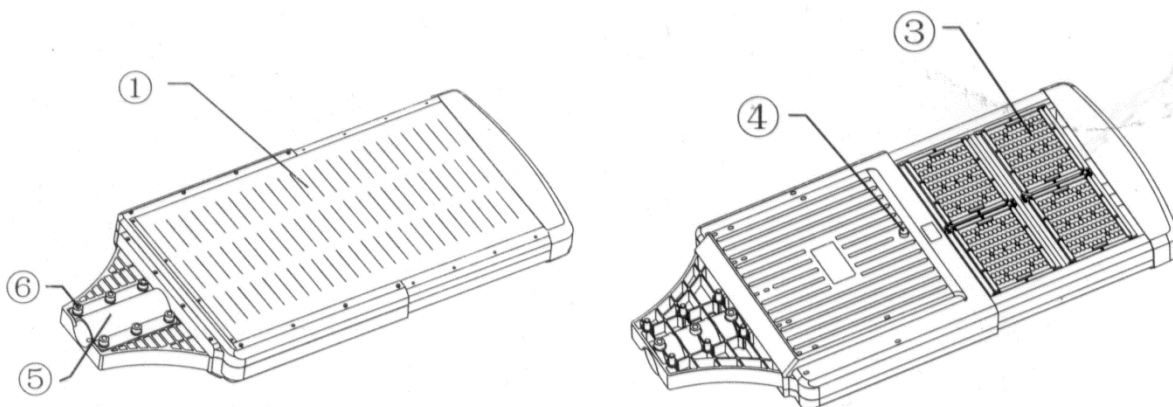


Model	FV modul	Li-ion baterie	LED	Max. světelný tok
S-Light 30	Integrovaný 47W	22,2V / 390,7 Wh	384 ks	3000 lm



① Fotovoltaický modul

⑤ Objímka

⑥ Šrouby a matice

③ Světelný LED panel

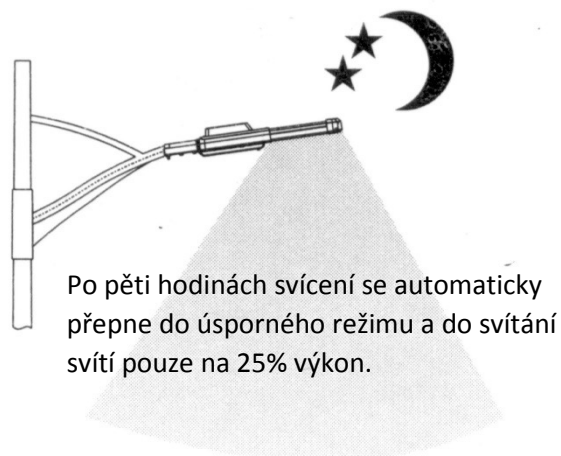
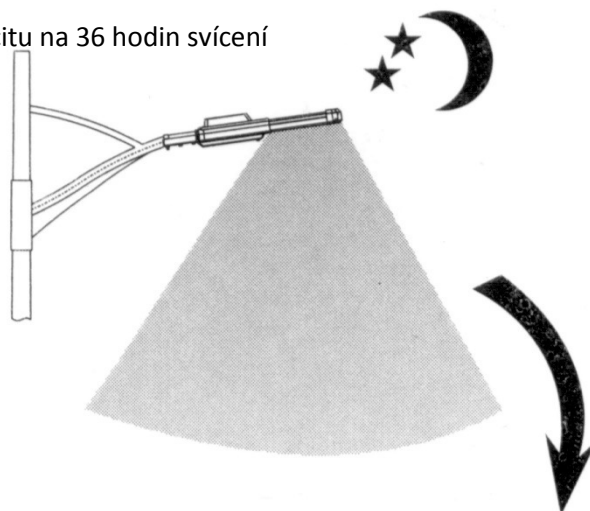
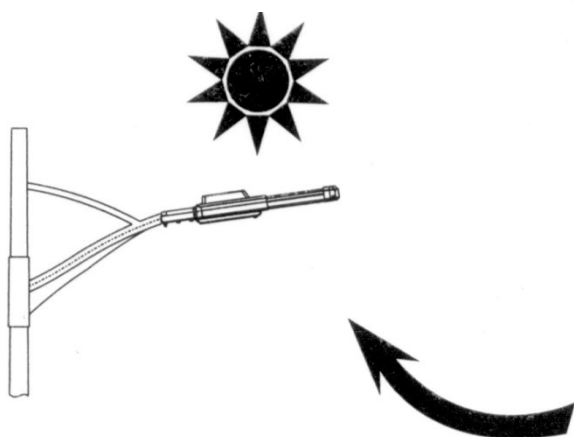
④ Magnet

Po setmění se lampa automaticky zapne a svítí 5 hodin na plný výkon

Baterie má kapacitu na 36 hodin svícení

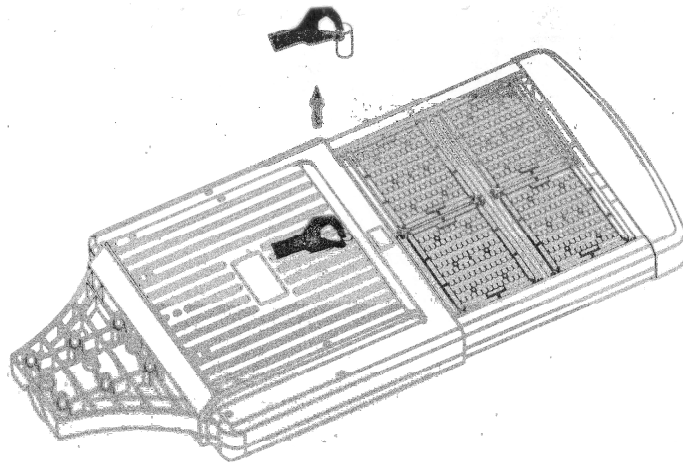
Nabíjení za jasného dne cca 10 hodin

Lampa se s rozedněním automaticky vypne



Po pěti hodinách svícení se automaticky přepne do úsporného režimu a do svítání svítí pouze na 25% výkon.

K aktivování lampy je třeba vytáhnout magnet, viz obrázek:



Ilustrační obrázek k instalaci lampy:

