



Spínací hodiny

SEH62.1

Digitální spínací hodiny jsou určeny pro zapínání a vypínání zařízení nebo regulaci s časovým spínáním.

- Integrovaný nastavitelný časový spínač
- Časový spínač jako pomocná funkce
- Určené pro montáž na DIN lištu
- Jednoduché programování s velkým, dobře čitelným displejem LCD
- Možnost ručního ovládání zap/ vyp
- Rychlé nastavení změny času léto/ zima (DS)
- Rezerva napájení 72 hodin

Funkce

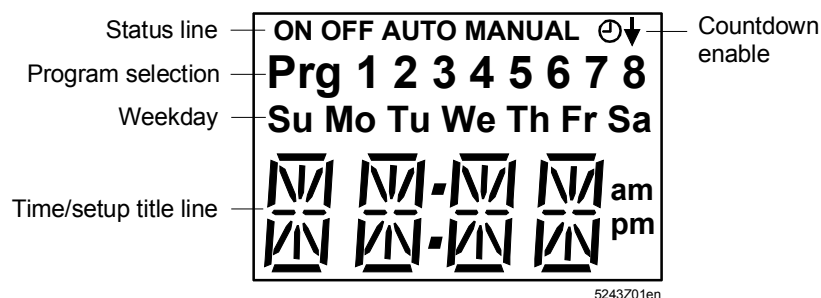
Mikroprocesor automaticky ukládá naprogramované časy v chronologickém pořadí. Spínací hodiny pracují v jednom ze čtyř režimů:

- Trvale zapnuto
- Trvale vypnuto
- Nastavitelný časový spínač
- Automatický provoz podle časového programu

Sepnutím kontaktu M, D1 se aktivuje časový spínač. Paměť přístroje je zálohovaná velkokapacitním kondenzátorem. V případě výpadku napětí spínací hodiny uchovávají v paměti čas a zadané hodnoty ještě 72 hodin. V každém případě se relé přepne do normální polohy, příp. v ní zůstane.

Inicializace	Jakmile jsou spínací hodiny SEH62.1 připojeny na napětí, je možné provést inicializaci. Současným stisknutím tlačítek + a – na nejméně 5 sekund nastavíte čas a doby zapnutí a vypnutí.
Nastavení aktuálního času	Pro nastavení aktuálního času stiskněte současně tlačítka +/-, až se na displeji zobrazí TIME . Stiskněte tlačítko SEL . Zvolte formát 12hod nebo 24hod pomocí tlačítek +/- . Vybranou hodnotu uložte stisknutím tlačítka SEL . Zvolte den v týdnu pomocí tlačítek +/- . Vybranou hodnotu uložte stisknutím tlačítka SEL . Zvolte aktuální čas pomocí tlačítek +/- . Vybranou hodnotu uložte stisknutím tlačítka SEL ..
Nastavení časového spínače	Pro nastavení časového spínače stiskněte současně tlačítka +/-, až se na displeji zobrazí CTDN . Stiskněte tlačítko SEL . Zvolte dobu zapnutí časového spínače pomocí tlačítek +/- . Vybranou hodnotu uložte stisknutím tlačítka SEL . Sepnutím svorek M-D1 se aktivuje výstup Q po nastavenou dobu. Pokud je nastavení hodin a časového spínače kompletní, stiskněte tlačítka +/-, až se na displeji zobrazí EXIT . Po stisknutí tlačítka SEL se na displeji zobrazí hlavní menu.
Programování	Hodiny SEH62.1 umožňují použít až 8 programovatelných fází zap/ vyp. Každou z těchto fází je možné přiřadit jednotlivému dni nebo blokům dnů podle zobrazení na displeji. Pro zobrazení fází zap/ vyp stiskněte tlačítka +/- . Stisknutím tlačítka SEL nastavte první program. Zvolte blok dnů pomocí tlačítek +/- . Výběr uložte stisknutím tlačítka SEL . Zvolte čas zapnutí pomocí tlačítek +/- . Výběr uložte stisknutím tlačítka SEL . Postup zopakujte pro nastavení doby vypnutí, příp. pro další fáze zap/ vyp.
Změna času léto/ zima	Zvýšení nebo snížení hodnoty aktuálního času o 1 hodinu lze rychle provést stisknutím tlačítka – v hlavním zobrazení. Na displeji se zobrazí DS . Stiskněte tlačítko SEL .. Zvolte DS+1 pro zvýšení nebo DS-1 pro snížení hodnoty aktuálního času o 1 hodinu. Výběr uložte stisknutím tlačítka SEL .
Ruční ovládání	Pro ruční provoz stiskněte tlačítko SEL v hlavním menu. Ruční zap = Výstup je trvale zapnut. Ruční vyp = Výstup je trvale vypnut. Auto = Výstup je zapnut nebo vypnut v závislosti na nastaveném programu.

Displej LDC



Ovládací tlačítka

Přístroj má tři ovládací tlačítka provozu pro následující funkce:

SEL ○

Tlačítko SEL se používá pro vyhledávání nebo ukládání nastavených hodnot. Toto tlačítko se používá také pro zapnutí/ vypnutí ručního provozu.

+ ◁

Tlačítka + / - se používají pro zobrazení a nastavení parametrů.

- ▷

Displej se přepne na hlavní menu, pokud není proveden výběr v režimu nastavení do 60 sekund.

Projektování

Doporučené použití

Spínací hodiny je možné použít pouze pro aplikace uvedené v popisu na titulní straně a v kapitole „Funkce“. Dodržujte všechny podmínky a omezení podle kapitoly „Technické údaje“.



Kapitoly označené tímto varovným symbolem obsahují technické bezpečnostní požadavky a omezení. Dodržujte tato upozornění s ohledem na ochranu osob a vybavení.

Instalace

Montáž

Ačkoli je zabezpečena ochrana mikroprocesoru, extrémně silné elektromagnetické pole může způsobit rušení.

Pro zabránění rušení:

- Zařízení by se nemělo instalovat v blízkosti prvků s indukcí
- Prvky s indukcí musí být vybaveny tlumením rušení (varistor / RC filtr)

Okolí

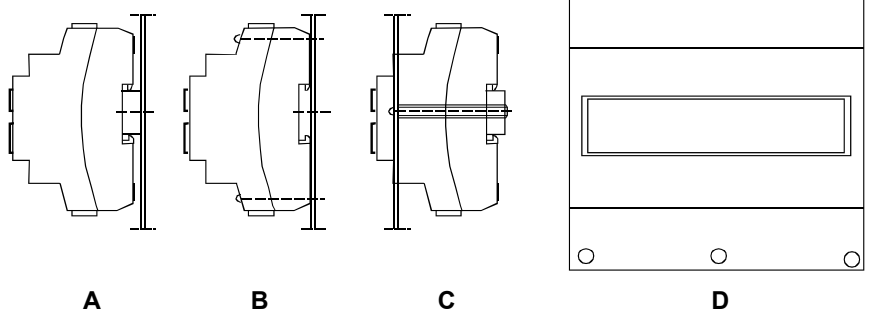
- Připojovací svorky musí být volně přístupné
- Během provozu musí být zajištěna dostatečná cirkulace vzduchu, aby nedocházelo k přehřívání
- 2 volné otvory jsou určeny pro montáž na stěnu

Hodiny SEH62.1 lze montovat následujícími způsoby:
Dbejte všech místních předpisů pro instalaci a montáž.

- A Na DIN lištu (EN 50 022-35 x 7.5) o délce min. 60 mm
- B Na stěnu pomocí dvou šroubů
- C Montáž do panelu s použitím standardních prvků.
1 x DIN lišta délky 100 mm, 2 x šestihřanné distanční šroubky o délce 50 mm, včetně podložek a šroubů
- D S ochranným pouzdem ARG62.22



Spínací hodiny SEH62.1 jsou určeny pro zabudování. Všechna ukončení kabelů musí být chráněna před dotykem plastovým pouzdem nebo umístěna v panelu / rozvaděči.



Elektrické připojení



SEH62.1 je napájen napětím AC 230 V .

Pro zabránění zkratu je nutné dodržovat minimální vzdálenost 8 mm mezi ukončením kabelu a panelem / rozvaděčem. Za žádných okolností by neměl být odstraněn přední kryt SEH.

Dbejte na dodržení všech místních elektrických předpisů.

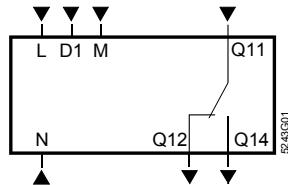
Technické údaje

Všeobecné údaje

Napájení	Provozní napětí	AC 230 V –15...+15 %
	Kmitočet	50/60 Hz
	Příkon	3.0 VA
Okolní podmínky	Použití	Podle IEC 721-3-3
	Klimatické podmínky	třída 3 K5
	Teplota	0...+50 °C
	Vlhkost	<95 % r.v.
	Doprava	Podle IEC 721-3-2
	Klimatické podmínky	třída 2 K3
	Teplota	–25...+70 °C
	Vlhkost	<95 % r.v.
	Mechanické podmínky	třída 2M2
	Skladování	Podle IEC 721-3-1
	Klimatické podmínky	třída 1K3
	Teplota	–25...+70 °C
Vlhkost	<95 % r.v.	
Normy a směrnice	CE shoda	
	Směrnice EMC	89/336/EEC
	Směrnice pro malá napětí	73/23/EEC
	N474 shoda	
	EMC vyzařování	AS/NSZ 4251.1:1994
	Bezpečnost výrobku:	
	Automatické elektrické přístroje pro domácnost a podobné využití	EN 60 730 - 1
	Speciální požadavky pro hodiny a spínací hodiny	EN 60 730 - 2 - 7
	Elektromagnetická snášenlivost	
	Vyzařování	EN 50 081-1
	Odolnost	EN 50 082-1
	Ochranná třída	II podle EN 60 730
	Krytí	IP 20 podle EN 60 529
	Barva krabičky	Přední díl světlešedá (RAL7035) Zadní díl tmavošedá (RAL 7001)
	Připojovací svorky	Šroubovací svorky pro kabely min. průměr 0.5 mm max. 2 x 1.5 mm ² nebo 2.5 mm ²
Funkční údaje	Hodiny	
	Časový obvod	Quartz
	Umístění paměti	8 pro 7-denní periodu, se sloučením do 13 bloků pro 24-hodinovou periodu
	Minimální spínací interval	1 min
	Zálohování, rezerva napájení	72 hodin po 24 hodinách provozu
	Přesnost	± 1 s / den při 20 °C
	Displej	40 mm LCD
	Digitální vstup D1	
	Napětí pro řídicí signál (D...M)	DC 24 V
	Aktuální spotřeba	8 mA
Požadovaný vstup	Sepnutý kontakt	

Signálový výstup Q	Kontakty relé (bezpotenciálové)	
	Napětí	AC 24...240 V
	Spínací výkon	max. 6 A ohmický max. 3 A induktivní
Hmotnost	Hmotnost včetně obalu 0.3 kg	

Schéma zapojení



- L, N Napájení AC 230 V
M, D1 Digitální vstup (spínač sepnut)
Q... Digitální výstup, dovolena různá napětí (AC 24...230 V)

Rozměry

