



## Spínací hodiny

## SEH62.1

Digitální spínací hodiny jsou určeny pro zapínání a vypínání zařízení nebo regulaci s časovým spínáním.

- Integrovaný nastavitelný časový spínač
- Časový spínač jako pomocná funkce
- Určené pro montáž na DIN lištu
- Jednoduché programování s velkým, dobře čitelným displejem LCD
- Možnost ručního ovládání zap/ vyp
- Rychlé nastavení změny času léto/ zima (DS)
- Rezerva napájení 72 hodin

### Funkce

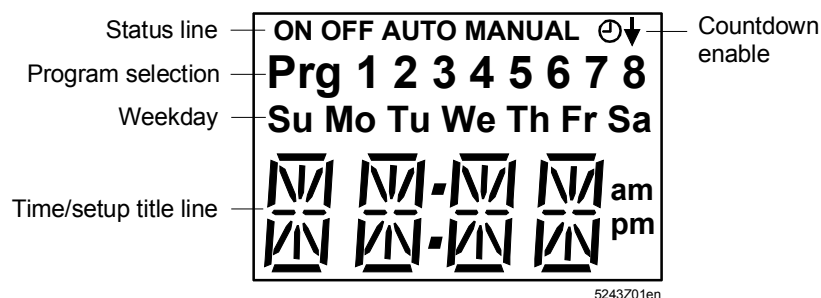
Mikroprocesor automaticky ukládá naprogramované časy v chronologickém pořadí. Spínací hodiny pracují v jednom ze čtyř režimů:

- Trvale zapnuto
- Trvale vypnuto
- Nastavitelný časový spínač
- Automatický provoz podle časového programu

Sepnutím kontaktu M, D1 se aktivuje časový spínač. Paměť přístroje je zálohovaná velkokapacitním kondenzátorem. V případě výpadku napětí spínací hodiny uchovávají v paměti čas a zadané hodnoty ještě 72 hodin. V každém případě se relé přepne do normální polohy, příp. v ní zůstane.

|                              |   |
|------------------------------|---|
| <b>Inicializace</b>          | Jakmile jsou spínací hodiny SEH62.1 připojeny na napětí, je možné provést inicializaci. Současným stisknutím tlačítek + a – na nejméně 5 sekund nastavíte čas a doby zapnutí a vypnutí.   |
| Nastavení aktuálního času    | Pro nastavení aktuálního času stiskněte současně tlačítka +/-, až se na displeji zobrazí <b>TIME</b> . Stiskněte tlačítko <b>SEL</b> . Zvolte formát 12hod nebo 24hod pomocí tlačítek +/- . Vybranou hodnotu uložte stisknutím tlačítka <b>SEL</b> . Zvolte den v týdnu pomocí tlačítek +/- . Vybranou hodnotu uložte stisknutím tlačítka <b>SEL</b> . Zvolte aktuální čas pomocí tlačítek +/- . Vybranou hodnotu uložte stisknutím tlačítka <b>SEL</b> .   |
| Nastavení časového spínače   | Pro nastavení časového spínače stiskněte současně tlačítka +/-, až se na displeji zobrazí <b>CTDN</b> . Stiskněte tlačítko <b>SEL</b> . Zvolte dobu zapnutí časového spínače pomocí tlačítek +/- . Vybranou hodnotu uložte stisknutím tlačítka <b>SEL</b> . Sepnutím svorek M-D1 se aktivuje výstup Q po nastavenou dobu.<br><br>Pokud je nastavení hodin a časového spínače kompletní, stiskněte tlačítka +/-, až se na displeji zobrazí <b>EXIT</b> . Po stisknutí tlačítka <b>SEL</b> se na displeji zobrazí hlavní menu.                        |
| <b>Programování</b>          | Hodiny SEH62.1 umožňují použít až 8 programovatelných fází zap/ vyp. Každou z těchto fází je možné přiřadit jednotlivému dni nebo blokům dnů podle zobrazení na displeji.<br><br>Pro zobrazení fází zap/ vyp stiskněte tlačítka +/- . Stisknutím tlačítka <b>SEL</b> nastavte první program. Zvolte blok dnů pomocí tlačítek +/- . Výběr uložte stisknutím tlačítka <b>SEL</b> . Zvolte čas zapnutí pomocí tlačítek +/- . Výběr uložte stisknutím tlačítka <b>SEL</b> . Postup zopakujte pro nastavení doby vypnutí, příp. pro další fáze zap/ vyp. |
| <b>Změna času léto/ zima</b> | Zvýšení nebo snížení hodnoty aktuálního času o 1 hodinu lze rychle provést stisknutím tlačítka – v hlavním zobrazení. Na displeji se zobrazí <b>DS</b> . Stiskněte tlačítko <b>SEL</b> . Zvolte <b>DS+1</b> pro zvýšení nebo <b>DS-1</b> pro snížení hodnoty aktuálního času o 1 hodinu. Výběr uložte stisknutím tlačítka <b>SEL</b> .  |
| <b>Ruční ovládání</b>        | Pro ruční provoz stiskněte tlačítko <b>SEL</b> v hlavním menu.<br><br>Ruční zap = Výstup je trvale zapnut.<br><br>Ruční vyp = Výstup je trvale vypnut.<br><br>Auto = Výstup je zapnut nebo vypnut v závislosti na nastaveném programu.  |

**Displej LDC**



**Ovládací tlačítka**

Přístroj má tři ovládací tlačítka provozu pro následující funkce:

SEL ○

Tlačítko SEL se používá pro vyhledávání nebo ukládání nastavených hodnot. Toto tlačítko se používá také pro zapnutí/ vypnutí ručního provozu.

+ ◁

Tlačítka + / - se používají pro zobrazení a nastavení parametrů.

- ▷

Displej se přepne na hlavní menu, pokud není proveden výběr v režimu nastavení do 60 sekund.

## Projektování

### Doporučené použití

Spínací hodiny je možné použít pouze pro aplikace uvedené v popisu na titulní straně a v kapitole „Funkce“. Dodržujte všechny podmínky a omezení podle kapitoly „Technické údaje“.



Kapitoly označené tímto varovným symbolem obsahují technické bezpečnostní požadavky a omezení. Dodržujte tato upozornění s ohledem na ochranu osob a vybavení.

## Instalace

### Montáž

Ačkoli je zabezpečena ochrana mikroprocesoru, extrémně silné elektromagnetické pole může způsobit rušení.

Pro zabránění rušení:

- Zařízení by se nemělo instalovat v blízkosti prvků s indukcí
- Prvky s indukcí musí být vybaveny tlumením rušení (varistor / RC filtr)

### Okolí

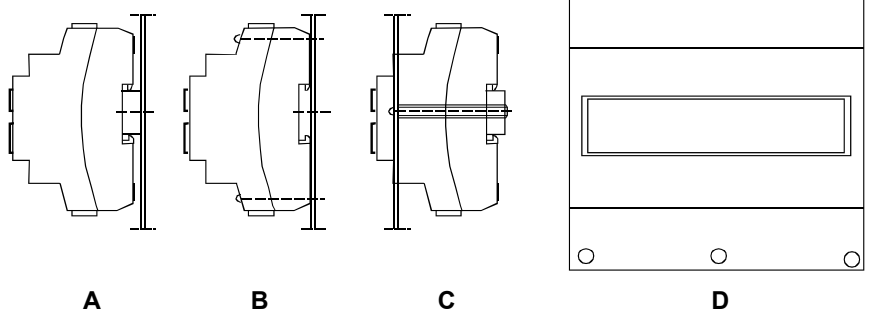
- Připojovací svorky musí být volně přístupné
- Během provozu musí být zajištěna dostatečná cirkulace vzduchu, aby nedocházelo k přehřívání
- 2 volné otvory jsou určeny pro montáž na stěnu

Hodiny SEH62.1 lze montovat následujícími způsoby:  
Dbejte všech místních předpisů pro instalaci a montáž.

- A Na DIN lištu (EN 50 022-35 x 7.5) o délce min. 60 mm
- B Na stěnu pomocí dvou šroubů
- C Montáž do panelu s použitím standardních prvků.  
1 x DIN lišta délky 100 mm, 2 x šestihřanné distanční šroubky o délce 50 mm, včetně podložek a šroubů
- D S ochranným pouzdem ARG62.22



Spínací hodiny SEH62.1 jsou určeny pro zabudování. Všechna ukončení kabelů musí být chráněna před dotykem plastovým pouzdem nebo umístěna v panelu / rozvaděči.



## Elektrické připojení



SEH62.1 je napájen napětím AC 230 V .

Pro zabránění zkratu je nutné dodržovat minimální vzdálenost 8 mm mezi ukončením kabelu a panelem / rozvaděčem. Za žádných okolností by neměl být odstraněn přední kryt SEH.

Dbejte na dodržení všech místních elektrických předpisů.

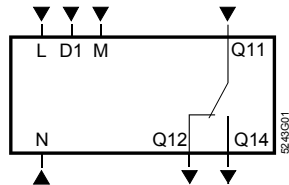
## Technické údaje

### Všeobecné údaje

|                      |  |   |
|----------------------|--|---|
| Napájení             | Provozní napětí  | AC 230 V –15...+15 %  |
|                      | Kmitočet   | 50/60 Hz  |
|                      | Příkon   | 3.0 VA  |
| Okolní podmínky      | Použití  | Podle IEC 721-3-3   |
|                      | Klimatické podmínky  | třída 3 K5  |
|                      | Teplota  | 0...+50 °C  |
|                      | Vlhkost  | <95 % r.v.  |
|                      | Doprava  | Podle IEC 721-3-2   |
|                      | Klimatické podmínky  | třída 2 K3  |
|                      | Teplota  | –25...+70 °C  |
|                      | Vlhkost  | <95 % r.v.  |
|                      | Mechanické podmínky  | třída 2M2   |
|                      | Skladování   | Podle IEC 721-3-1   |
|                      | Klimatické podmínky  | třída 1K3   |
|                      | Teplota  | –25...+70 °C  |
| Vlhkost              | <95 % r.v.   |   |
| Normy a směrnice     | CE shoda   |   |
|                      | Směrnice EMC   | 89/336/EEC  |
|                      | Směrnice pro malá napětí   | 73/23/EEC   |
|                      | EN474 shoda  |   |
|                      | EMC vyzařování   | AS/NSZ 4251.1:1994  |
|                      | Bezpečnost výrobku:  |   |
|                      | Automatické elektrické přístroje pro domácnost a podobné využití | EN 60 730 - 1   |
|                      | Speciální požadavky pro hodiny a spínací hodiny                  | EN 60 730 - 2 - 7   |
|                      | Elektromagnetická snášenlivost                                   |   |
|                      | Vyzařování   | EN 50 081-1   |
|                      | Odolnost   | EN 50 082-1   |
|                      | Ochranná třída   | II podle EN 60 730  |
|                      | Krytí  | IP 20 podle EN 60 529   |
|                      | Barva krabičky   | Přední díl      světlešedá (RAL7035)<br>Zadní díl      tmavošedá (RAL 7001)                                 |
|                      | Připojovací svorky   | Šroubovací svorky pro kabely<br>min. průměr 0.5 mm<br>max. 2 x 1.5 mm <sup>2</sup> nebo 2.5 mm <sup>2</sup> |
| <b>Funkční údaje</b> |  |   |
| Hodiny               | Časový obvod   | Quartz  |
|                      | Umístění paměti  | 8 pro 7-denní periodu, se sloučením do 13 bloků pro 24-hodinovou periodu                                    |
|                      | Minimální spínací interval                                       | 1 min   |
|                      | Zálohování, rezerva napájení                                     | 72 hodin po 24 hodinách provozu   |
|                      | Přesnost   | ± 1 s / den při 20 °C   |
|                      | Displej  | 40 mm LCD   |
|                      | Digitální vstup D1   | Napětí pro řídicí signál (D...M)  |
| Aktuální spotřeba    |  | 8 mA  |
| Požadovaný vstup     |  | Sepnutý kontakt   |

|                    |                                 |   |
|--------------------|---------------------------------|---|
| Signálový výstup Q | Kontakty relé (bezpotenciálové) |   |
|                    | Napětí                          | AC 24...240 V                           |
| Hmotnost           | Spínací výkon                   | max. 6 A ohmický<br>max. 3 A induktivní |
|                    | Hmotnost včetně obalu           | 0.3 kg                                  |

### Schéma zapojení



- L, N      Napájení AC 230 V  
M, D1     Digitální vstup (spínač sepnut)  
Q...        Digitální výstup, dovolena různá napětí (AC 24...230 V)

### Rozměry

