

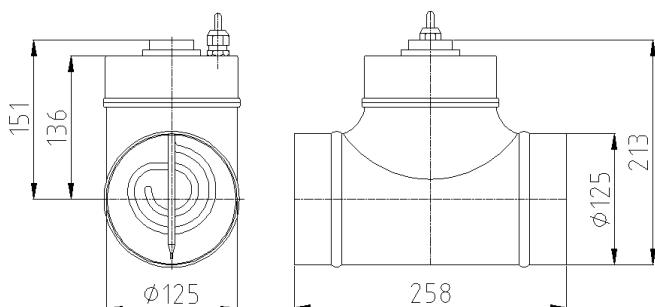
## Ohřivač vzduchu ET-VZT

Elektrický ohřivač vzduchu je určen k přehřevu venkovního vzduchu a zamezení zamrznání výměníku v rekuperační tepla. Instaluje se za filtr sání venkovního vzduchu před vstupem do rekuperační jednotky.

### Ohřivač obsahuje:

- provozní termostat
- havarijný termostat s automatickým resetem
- topné těleso s kabeláží

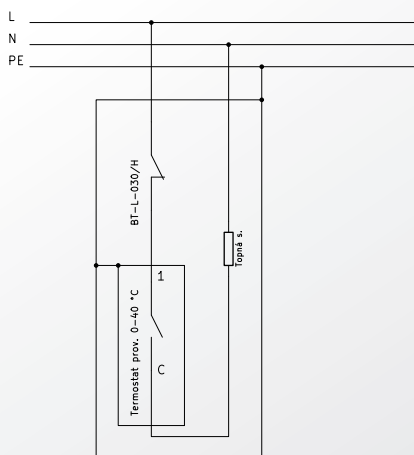
## Rozměry a typy



### MODEL ET-VZT 0,4-125

JMENOVITÝ VÝKON	kW	0,4
JMENOVITÝ PROUD	A	1,7
PŘIPOJOVACÍ PRŮMĚR	mm	125
MINIMÁLNÍ PRŮTOK VZDUCHU	m <sup>3</sup> /h	30
OBJEDNACÍ KÓD	--	14059

## Elektrické připojení



## Technické údaje

TOPNÉ TĚLESO	nerozavějící ocel
PLÁŠŤ A EL. KRABICE	ocelový plech pozinkovaný
NAPÁJECÍ NAPĚTÍ	230V 50 Hz
KRYTÍ DLE ČSN EN 60529	IP 20
OCHRANNÁ TŘÍDA DLE ČSN EN 61140 ed.2	I
TEPLOTA OKOLÍ	od -5 °C do 30 °C

### TERMOSTAT PROVOZNÍ

ROZSAH NASTAVENÍ TEPLoty	0 - 40 °C
VÝROBNÍ NASTAVENÍ	5 - 15 °C
TOLERANCE	± 3 °C
ZPŮSOB NASTAVENÍ TEPLoty	otočným knoflíkem
SPÍNACÍ DIFERENCE	1,5 ± 1 °C

### TERMOSTAT BEZPEČNOSTNÍ

TEPLOTA VYPNUTÍ	30 ± 3 °C
TEPLOTA ZAPNUTÍ	15 ± 3 °C

### KABEL

PRŮŘEZ	3x 0,75 mm <sup>2</sup>
DĚLKA	3 m
PRŮCHODKA	Pg9

## Maximální průtok vzduchu pro dosažení doporučené teploty přehřevu 5 °C

