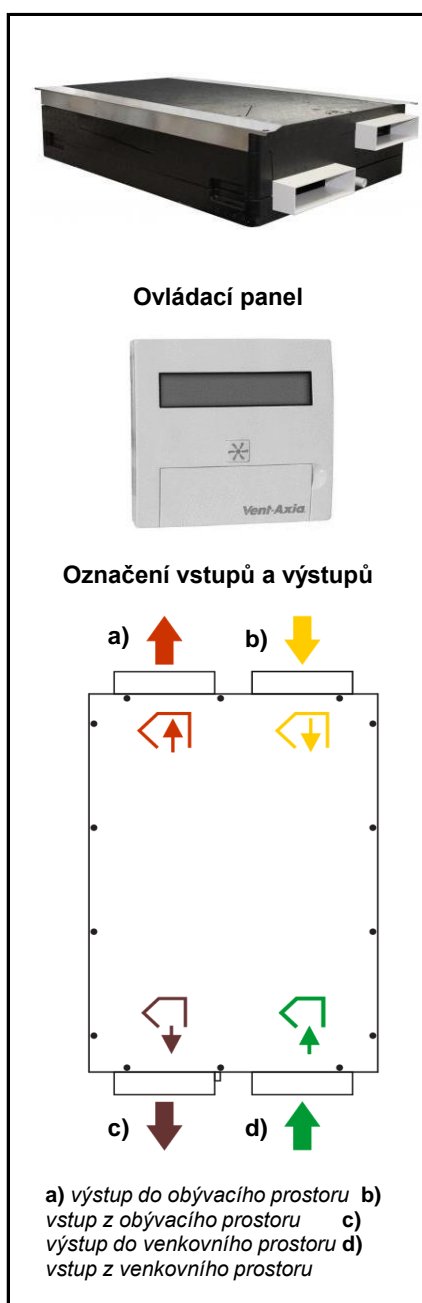


**Sentinel Kinetic Horizontal 200 ZPH**


Základní charakteristika	
Popis	rekuperační jednotka s integrovanou regulací, vybavená letním bypassem, ochranou proti zamrznutí a čidlem vlhkosti
Použití	centrální větrací jednotka s rekuperací tepla určená pro větrání rodinných domů a bytů
Bypass	bypass je ovládán automaticky podle vnější a dosažené vnitřní teploty; pomáhá dochlazovat vnitřní prostory v letním období
<b>Objednací kód</b>	<b>16 709</b>

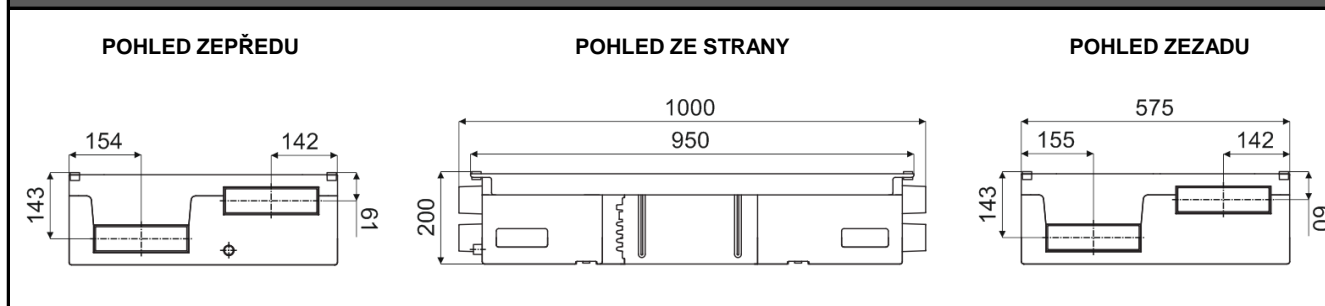
Výkonové parametry	
Max. průtok vzduchu *	168 m <sup>3</sup> /h
Účinnost rekuperace	max. 86 %
Nízký průtok vzduchu	20 % (přednastaveno)
Střední průtok vzduchu	30 % (přednastaveno)
Vysoký průtok vzduchu	50 % (přednastaveno)
Provětrávání	100 % (přednastaveno)

\* průtoky vzduchu pro konkrétní instalce je nutné korigovat dle výkonových grafů

Elektrické parametry	
Napájení	220 - 240 V AC, 50 Hz
Pojistka napájení	3 A (vnější jištění)
Pojistka přístroje	2 A (jištění v jednotce)
Jmenovitý příkon	max. 175 W
Stupeň krytí	IP22

Rozměry, hmotnost a instalace	
délka x šířka x výška	1000 x 575 x 200 mm
Připojovací rozměry potrubí	204 x 60 mm
Hadice kondenzátu	22 mm
Hmotnost	14 kg
Instalace	zavěšení pod strop a do krovu

Parametry okolí	
Pracovní teplota	-10 až 45 °C
Teplota okolí	-20 až 45 °C
Pracovní vlhkost vzduchu	do 95 % r.v.

**Rozměrové schéma**


**Sentinel Kinetic Horizontal 200 ZPH**

Hodnoty hladin akustického výkonu a akustického tlaku při různých průtocích vzduchu												
Nastavení jednotky	Zkušební mód		Střední kmitočty oktávových pásem [Hz]									
			63	125	250	500	1000	2000	4000	8000		
20%	přívod vzduchu	Hladina akustického výkonu [dB]	48,3	41,3	37,7	35,8	34,5	28,2	26,0	31,2	Hladina akustického tlaku [dB] *	21,5
	odtah vzduchu		39,6	37,1	36,0	32,9	30,6	22,9	24,9	29,4		23,1
	do prostoru		49,4	40,7	35,0	30,4	26,3	22,5	23,6	30,1		20,8
40%	přívod vzduchu		47,8	42,2	46,7	40,6	40,2	34,2	28,1	31,2		25,3
	odtah vzduchu		45,7	38,3	40,7	39,0	38,1	28,7	24,9	28,5		28,1
	do prostoru		50,0	45,5	39,9	37,0	34,3	28,6	25,1	30,6		24,3
60%	přívod vzduchu		54,4	51,2	53,8	46,2	43,0	38,9	33,8	32,0		29,7
	odtah vzduchu		46,1	49,2	45,3	44,4	42,4	35,2	27,0	29,3		32,7
	do prostoru		49,5	41,9	45,4	41,7	39,4	35,2	27,6	30,3		27,7
80%	přívod vzduchu		50,4	51,2	56,7	53,9	48,5	43,2	39,9	34,9		34,5
	odtah vzduchu		52,9	48,9	47,5	51,3	47,2	40,8	31,2	30,0		36,8
	do prostoru		48,9	43,3	46,8	50,0	42,4	38,6	31,3	30,1		32,2
100%	přívod vzduchu	49,3	49,8	52,9	54,0	51,0	46,3	41,2	35,7	35,1		
	odtah vzduchu	43,8	45,8	50,7	56,3	50,0	44,3	35,7	29,7	38,2		
	do prostoru	53,2	46,9	48,0	52,8	45,4	42,1	35,1	30,5	34,9		

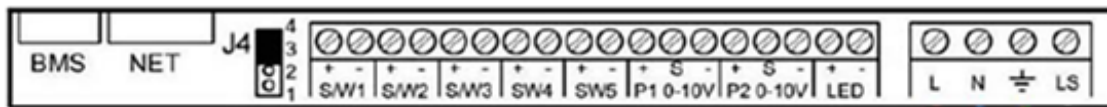
\* ve vzdálenosti 3 m od jednotky

Závislost příkonu na objemovém průtoku vzduchu				
Q [m <sup>3</sup> /h]	54	76	104	133
P [W]	9,3	13,6	20,4	30,9

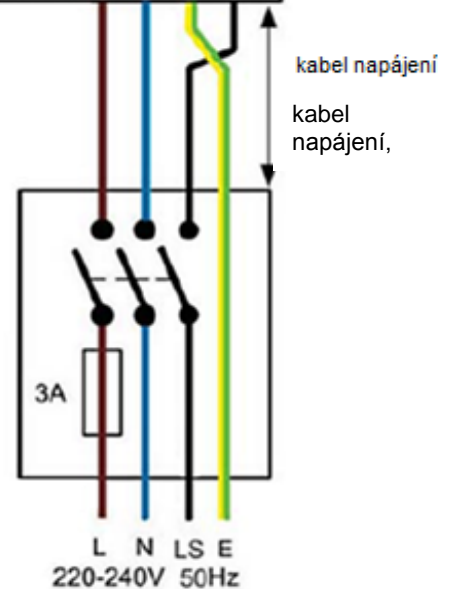
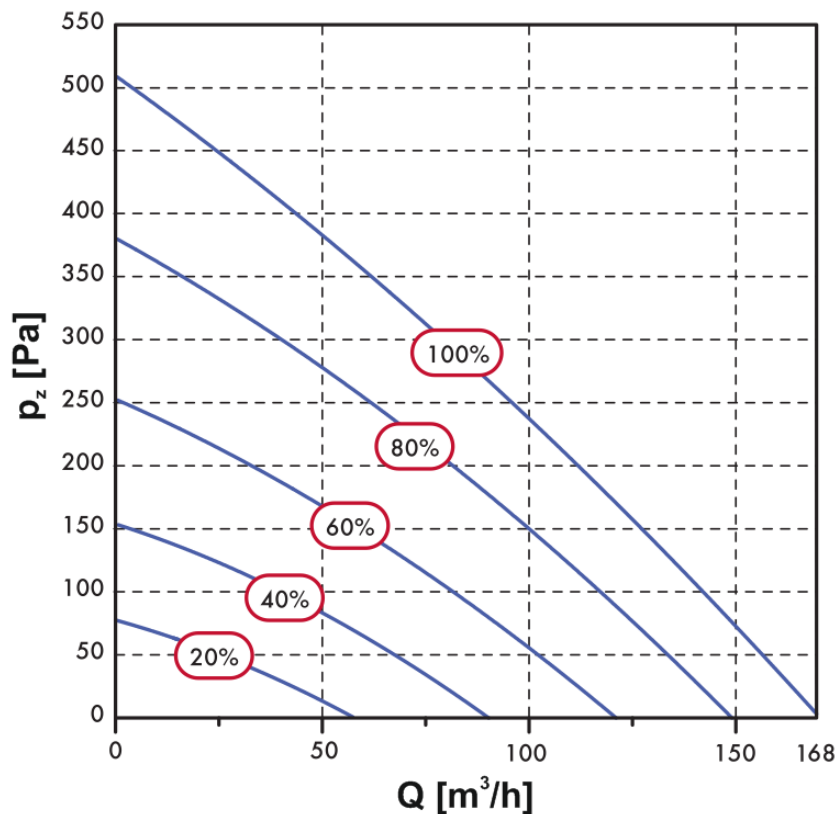
Informační list výrobku dle nařízení Evropské komise (EU) č. 1254/2014		
a) Název nebo ochranná známka dodavatele	-	<b>Regulus</b>
b) Identifikační značka modelu používaná dodavatelem	-	<b>Kinetic 200 ZPH</b>
c) Specifická spotřeba energie pro teplé / průměrné / studené pásmo (SEC)	[kWh/(m <sup>2</sup> .a)]	<b>-10,92/ -34,35 / -76,04</b>
	třída	<b>A</b>
d) Deklarovaná typologie v souladu s článkem 2 tohoto nařízení	-	<b>BVU</b>
e) Typ pohonu, který je instalován nebo má být instalován	-	<b>variabilní otáčky</b>
f) Typ systému zpětného získávání tepla	-	<b>rekuperační</b>
g) Tepelná účinnost zpětného získávání tepla	[%]	<b>80</b>
h) Maximální průtok *	[m <sup>3</sup> /h]	<b>168</b>
i) Elektrický příkon pohonu ventilátoru včetně zařízení pro ovládání motoru při maximálním průtoku	[W]	<b>150</b>
j) Hladina akustického výkonu	[dB]	<b>n/a</b>
k) Referenční průtok	[m <sup>3</sup> /s]	<b>117,43</b>
l) Referenční tlakový rozdíl	[Pa]	<b>210</b>
m) SPI	[W/(m <sup>3</sup> /h)]	<b>0,39</b>
n) Faktor / typologie řízení	-	<b>0,85 / centrální</b>
o) Deklarovaná maximální vnitřní / vnější nětěsnost	[%]	<b>TBC / TBC</b>
q) Vizualního upozornění na výměnu filtru	-	<b>ano</b>
s) Internetová adresa návodu na předběžnou montáž / demontáž	-	<b>www.regulus.cz</b>
v) Roční spotřeba elektrické energie (AEC)	[kWh/a]	<b>9,24</b>
w) Roční úspora tepla (AHS) pro teplé / průměrné / studené pásmo	[kWh/a] **	<b>19,71 / 43,59 / 85,27</b>

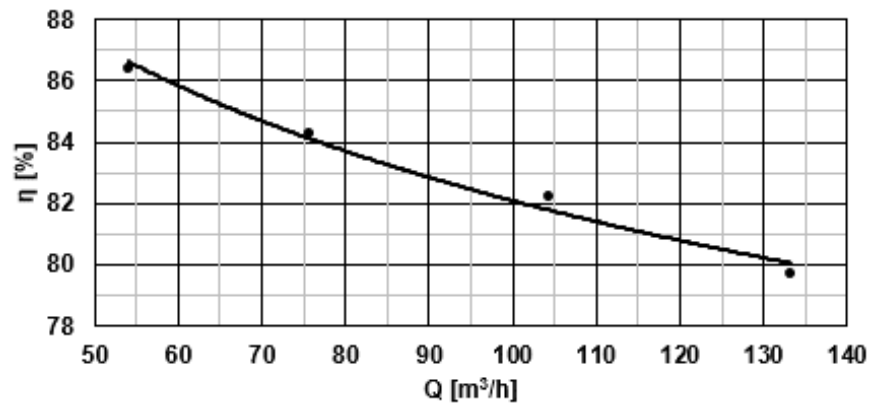
\* hodnota naměřená při 100 Pa statického tlaku dle nařízení Evropské komise č. 1254/2014

\*\* kWh primární energie za rok

**Sentinel Kinetic Horizontal 200 ZPH**
**Zapojení svorek, spínačů a čidel**


- BMS** připojení na komplexní systém řízení budovy (Building Management System)
- NET** síťové připojení
- J4** svorky Vent-wise
- SW1** při zapojení zkratosvorky na kontakty 3-4 jsou vstupy určeny pro beznapěťové kontakty pro vstup od čidla mezi svorky + a -
- SW2**
- SW3**
- SW4** beznapěťový kontakt pro vstup od čidla mezi svorky + a -
- SW5**
- P1 0-10 V** připojení poměrového čidla 0-10 V, mezi svorkami S a - (vstup); napájení čidla 24 V mezi svorkami + a - (výstup)
- P2 0-10 V**
- LED** 5 V řídicí signál LED mezi svorkami + a -
- L** napájení fáze, 220 - 240 V AC, 50 Hz
- N** vodič N, 220 - 240 V AC, 50 Hz
- zemnění** vodič PE, ochranný vodič v síti TN-S
- LS** ovládací fáze, 220 - 240 V AC, 50 Hz


**Graf výkonových parametrů jednotky**


**Sentinel Kinetic Horizontal 200 ZPH****Graf účinnosti jednotky dle ČSN EN 308**

Pro  $t_e = +5\text{ °C}$  a  $t_i = +25\text{ °C}$ .