



Ohřivač vzduchu ET-VZT-0,6-150

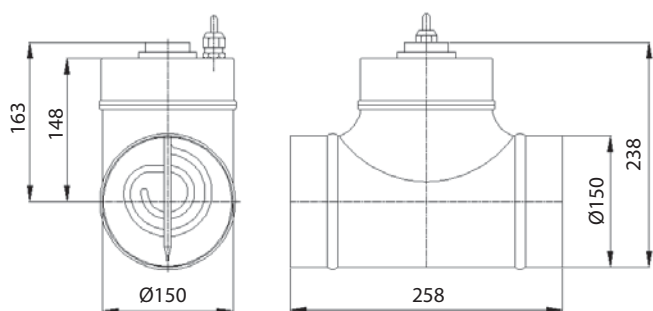
Elektrický ohřivač vzduchu je určen k předehřevu venkovního vzduchu a zamezení zamrznání výměníku v rekuperaci tepla. Instaluje se za filtr sání venkovního vzduchu před vstupem do rekuperační jednotky.

Ohřivač obsahuje:

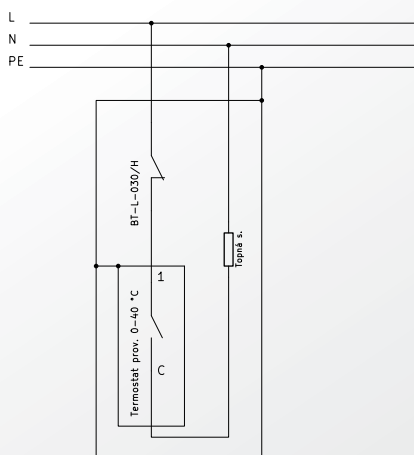
- provozní termostat
- havarijný termostat s automatickým resetem
- topné těleso s kabeláží

Obj. kód - 14796

Rozměry a typy



Elektrické připojení



Technické údaje

JMENOVITÝ VÝKON	0,6 kW
JMENOVITÝ PROUD	2,6 A
MINIMÁLNÍ PRŮTOK VZDUCHU	45 m ³ /h
TOPNÉ TĚLESO	nerozavějící ocel
PLÁŠŤ A EL. KRABICE	ocelový plech pozinkovaný
NAPÁJECÍ NAPĚTÍ	230V 50 Hz
KRYTÍ DLE ČSN EN 60529	IP 20
OCHRANNÁ TŘÍDA DLE ČSN EN 61140 ed.2	I
TEPLOTA OKOLÍ	od -5 °C do 30 °C

TERMOSTAT PROVOZNÍ

ROZSAH NASTAVENÍ TEPLoty	0 - 40 °C
VÝROBNÍ NASTAVENÍ	5 - 15 °C
TOLERANCE	± 3 °C
ZPŮSOB NASTAVENÍ TEPLoty	otočným knoflíkem
SPÍNACÍ DIFERENCE	1,5 ± 1 °C

TERMOSTAT BEZPEČNOSTNÍ

TEPLOTA VYPNUTÍ	30 ± 3 °C
TEPLOTA ZAPNUTÍ	15 ± 3 °C

KABEL

PRŮŘEZ	3x 0,75 mm ²
DĚLKA	3 m
PRŮCHODKA	Pg9

Maximální průtok vzduchu pro dosažení doporučené teploty předehřevu 5 °C

