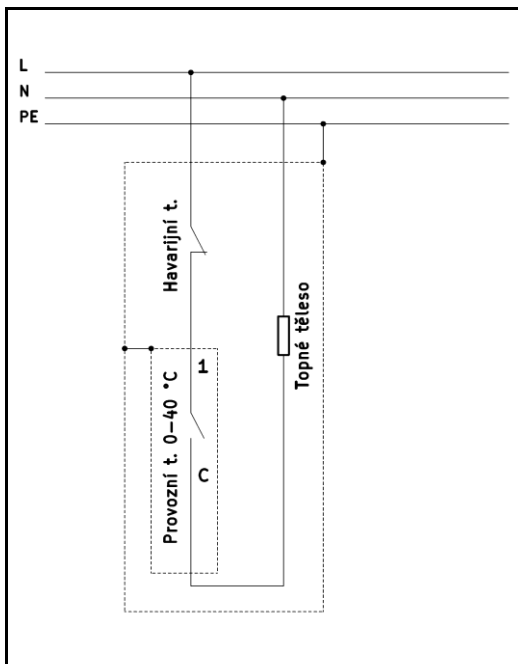
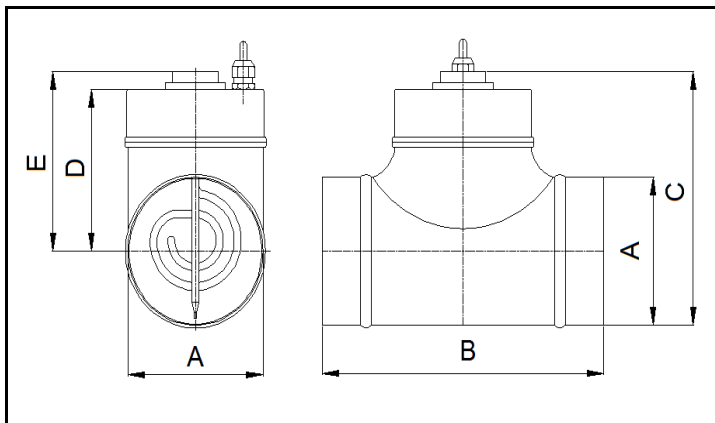
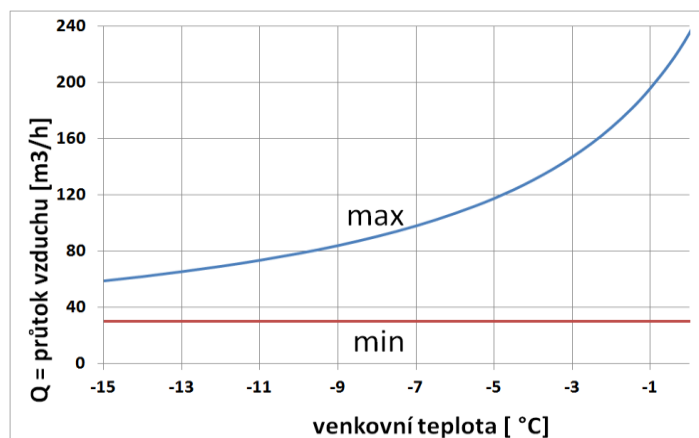


**Elektrické ohřivače vzduchu do potrubí, typ ET-VZT**


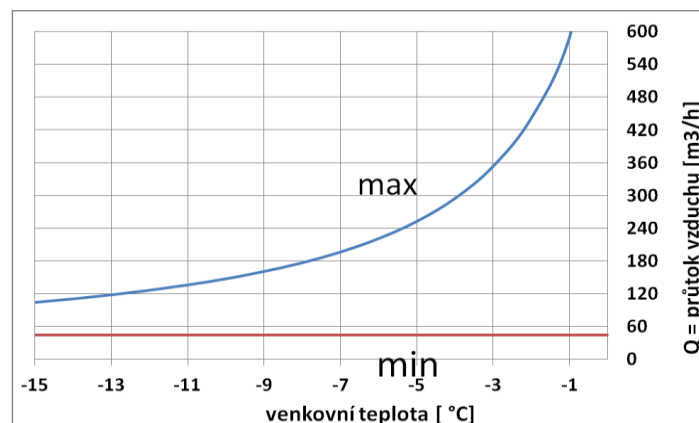
Použití		
Elektrický ohřivač vzduchu je určen k předehřevu venkovního vzduchu a zamezení zamrznání výměníku v rekuperaci tepla. Krabice ohřivače obsahuje provozní termostat, havarijní termostat s automatickým resetem a topné těleso s kabeláží.		
Objednací kód	14059	14796
Technické údaje	ET-VZT-0,4-125	ET-VZT-0,6-150
Napájení	230 V 50 Hz	
Příkon	400 W	600 W
Proud	1,7 A	2,6 A
Krytí podle ČSN EN 60529	IP20	
Ochranná třída podle ČSN EN 61140	I	
Elektromagnetická kompatibilita (EMC)	podle ČSN EN 50130-4	
Teplota okolí	-5 °C do 30 °C	
Teplota vzduchu v potrubí za ohřivačem – omezeno havarijním termostatem	max. 30 °C	
Provozní termostat		
Rozsah nastavení teploty omezený z výroby	5 – 15 °C	
Celkový rozsah nastavení teploty	0 – 40 °C	
Tolerance nastavení teploty	± 3 °C	
Rozdíl mezi teplotou zapnutí a vypnutí	1,5 °C ± 1 °C	
Havarijní termostat		
Teplota vypnutí	30°C	
Teplota zapnutí	15 °C	
Tolerance	+/- 3°C	
Napájecí kabel		
Průřez	3 x 0,75 mm <sup>2</sup>	
Délka	3 m	
Průchodka	Pg9	
Použité materiály		
Plášť ohřivače a el.krabice	ocelový plech pozinkovaný	
Topné těleso	nerezavějící ocel	
Přívodní kabel	PVC	



Rozměr	ET-VZT-0,4-125	ET-VZT-0,6-150
A [mm]	125	150
B [mm]	258	258
C [mm]	213	238
D [mm]	136	148
E [mm]	151	163

**Elektrické ohřivače vzduchu do potrubí, typ ET-VZT**
**Oblast použití při teplotě vystupujícího vzduchu + 5°C**
**ET-VZT-0,4-125**


venkovní teplota = 0°C:  
 oblast použití do 220 m<sup>3</sup>/h (Sentinel Kinetic B 90 %)  
 venkovní teplota = -5 °C:  
 oblast použití do 115 m<sup>3</sup>/h (Sentinel Kinetic B 55 %)  
 venkovní teplota = -10 °C:  
 oblast použití do 75 m<sup>3</sup>/h (Sentinel Kinetic B 40 %)

**ET-VZT-0,6-150**


venkovní teplota = 0°C:  
 oblast použití do 880 m<sup>3</sup>/h  
 venkovní teplota = -5 °C:  
 oblast použití do 250 m<sup>3</sup>/h (Sentinel Kinetic B Plus 70 %)  
 venkovní teplota = -10 °C:  
 oblast použití do 150 m<sup>3</sup>/h (Sentinel Kinetic B Plus 45 %)