



HSK PV

Návod na instalaci a použití
AKUMULAČNÍ NÁDRŽE s nerezovým výměníkem pro ohřev TV
HSK 600 PV, HSK 750 PV, HSK1000 PV, HSK 1700 PV

CZ

OBSAH

1 Popis zařízení	3
1.1 Typová řada	3
1.2 Ochrana nádrže	3
1.3 Tepelná izolace	3
1.4 Balení	3
2 Obecné informace	3
3 Technické údaje a rozměry nádrže Regulus řady HSK PV	4
4 Provoz nádrže	12
5 Příklady osazení vývodů akumulární nádrže	12
6 Instalace nádrže a uvedení do provozu	13
7 Instalace izolace na nádrž	13
8 Údržba nádrže	15
9 Likvidace	15
10 Záruka	15

1 - Popis zařízení

Akumulační nádrže řady HSK PV jsou určeny pro akumulaci a následnou distribuci tepelné energie otopné vody. Jsou vybaveny vnořeným nerezovým výměníkem teplé vody pro domácnost (dále jen TV), s možností vložit elektrická topná tělesa a s možností připojení dalších tepelných zdrojů. Nádrž je pro lepší teplotní rozvrstvení rozdělena přepážkou.

Pro správnou funkci nádrže je nutné optimálně navrhnout celou hydrauliku otopného systému, tzn. umístění oběhových čerpadel zdrojů a otopných okruhů, ventily, zpětné klapky apod. Při kombinaci více druhů zdrojů je doporučena pro řízení zdrojové i spotřební části otopné soustavy, tzn. i nabíjení a vybíjení akumulace, inteligentní regulace.

1.1 - Typová řada

Čtyři modely o celkovém objemu 557, 757, 922 a 1684 litrů s nerezovým výměníkem pro ohřev TV.

1.2 - Ochrana nádrže

Akumulační nádrž je bez povrchové úpravy, vnější povrch je lakován šedou barvou. Výměník pro ohřev teplé vody pro domácnost je z nerezové oceli.

1.3 - Tepelná izolace

Pro nádrže se jako samostatné položky dodávají izolace. Pro snadnější manipulaci s nádržemi se izolace instalují až na místě instalace nádrží. Jedná se o flísovou izolaci o tloušťce 100 mm s koženkovým povrchem. Izolace se zapíná pomocí zdrhovadla.

1.4 - Balení

Nádrže jsou dodávány nastojato na samostatné paletě, ke které jsou přišroubovány, a jsou baleny v bublinkové fólii.

2 - Obecné informace

Tento návod k použití je nedílnou a důležitou součástí výrobku a musí být předán uživateli. Pečlivě si přečtěte pokyny uvedené v tomto návodu, jelikož obsahují důležité pokyny ohledně bezpečnosti, instalace, používání a údržby. Uložte tento návod pro případné pozdější použití.

Toto zařízení je konstruováno k akumulaci otopné vody a její následné distribuci. Musí být připojeno k otopnému systému a zdrojům tepla. Zařízení je vhodné pro přípravu teplé vody pro domácnost průtokovým způsobem.

Používání akumulace k jiným účelům než výše uvedeným je zakázáno a výrobce nenesе žádnou zodpovědnost za škodu vzniklou nevhodným nebo špatným použitím.

Instalaci musí provést odborně způsobilá osoba v souladu s platnými předpisy, normami a podle návodu výrobce, jinak zaniká záruka.

3 - Technické údaje a rozměry nádrže Regulus řady HSK PV

Akumulační nádrž HSK 600 PV

Základní charakteristika	
Použití	akumulace tepelné energie pro ohřev otopné vody a přípravu TV
Popis	kombinovaná akumulační nádrž využívá jako zdroj tepla pro vytápění a ohřev TV tepelné čerpadlo v kombinaci s fotovoltaickou elektrárnou; příprava TV probíhá pomocí dvou integrovaných nerezových výměníků; těsný dělicí plech zvyšuje sezónní topný faktor tepelného čerpadla, topné těleso pro FV elektrárnu je umístěno ve spodní části nádrže; v případě potřeby je možné doplnit nádrž o další elektrická topná tělesa
Pracovní kapalina	voda (zásobník), voda, směs voda-glykol (max. 1:1) nebo směs voda-glycerín (max. 2:1) (výměník)



Objednací kód	
Nádrž	16 158
Izolace	16 160

Energetické parametry (dle Nařízení Komise (EU) č. 813/2013)	
Třída energetické účinnosti	HSK 600 PV s izolací neudává se
Statická ztráta	105 W
Užitný objem	557 l

Technické údaje	
Celkový objem kapaliny	557 l
Objem kapaliny v nádrži	525 l
Objem výměníku TV nad dělicím plechem	21 l
Objem výměníku TV pod dělicím plechem	11 l
Plocha výměníku TV nad dělicím plechem	6 m ²
Plocha výměníku TV pod dělicím plechem	3 m ²
Max. provozní teplota v nádrži	95 °C
Max. provozní teplota ve výměnících	95 °C
Max. provozní tlak v nádrži	4 bar
Max. provozní tlak ve výměnících	6 bar

Materiál nádrže	
Materiál nádrže	S235JR
Materiál výměníku TV	S235JR+N

Materiál izolace	
Izolace pláště nádrže	flísová izolace
Vnější povrch izolace pláště	koženka
Izolace dna a vrchní části nádrže	flís

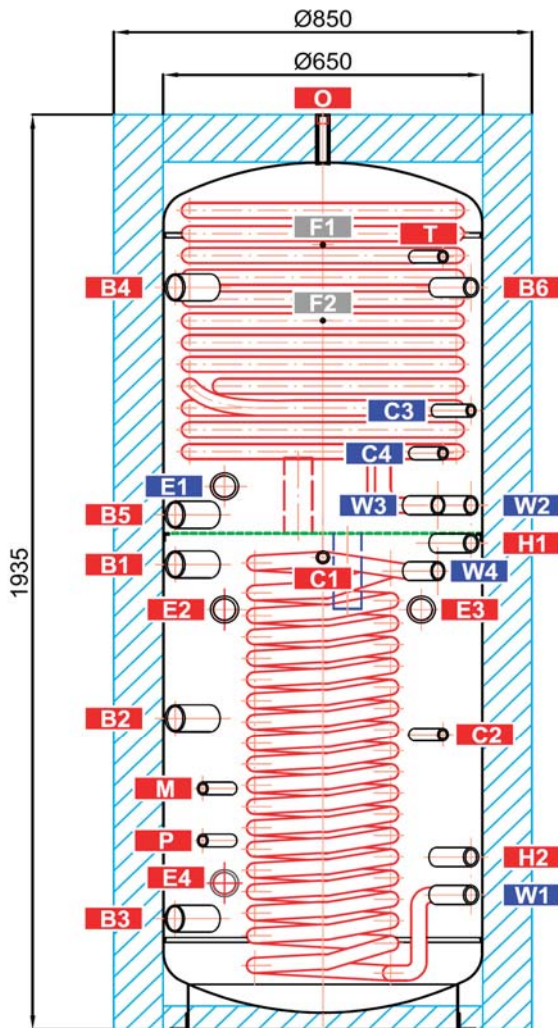
Rozměry, klopná výška a hmotnost	
Průměr nádrže	650 mm
Průměr nádrže s izolací	850 mm
Celková výška nádrže	1935 mm
Klopná výška bez izolace	2050 mm
Tloušťka izolace pláště nádrže	100 mm
Tloušťka izolace dna nádrže	50 mm
Tloušťka izolace vrchní části nádrže	120 mm
Hmotnost prázdné nádrže bez izolace	157 kg

Příslušenství	
Elektrické topné těleso	ETT-C, J, L
Max. delká / výkon topného tělesa	3x 555 mm / 6 kW

Akumulační nádrž HSK 600 PV

Rozměrové schéma

Klopná výška bez izolace 2050 mm.



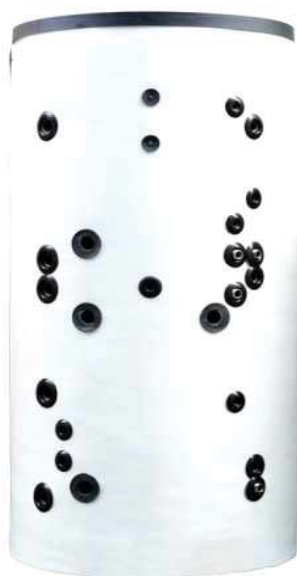
NÁVARKY

ozn.	připojení	výška [mm]
Zdroje tepla		
B1	G6/4" F	985
B2	G6/4" F	135
B3	G6/4" F	1570
B4	G6/4" F	1090
B5	G1" F	1570
B6	G6/4" F	660
Otopná soustava		
H1	G1" F	1030
H2	G1" F	365
Elektrická topná tělesa		
E1	G6/4" F	1150
E2	G6/4" F	890
E3	G6/4" F	890
E4	G6/4" F	310
Příprava teplé vody		
W1	G1" M	285
W2	G1" M	1110
W3	G1" M	1110
W4	G1" M	970
Regulace a zabezpečení		
C1	G1/2" F	1000
C2	G1/2" F	625
C3	G1/2" F	1310
C4	G1/2" F	1220
T	G1/2" F	1635
M	G1/2" F	510
P	G1/2" F	400
Odvzdušnění		
O	G1/2" F	1935
Uchycení čerpadlové skupiny		
F1	M6	1660
F2	M6	1500

Akumulační nádrž HSK 750 PV

Základní charakteristika	
Použití	akumulace tepelné energie pro ohřev otopné vody a přípravu TV
Popis	kombinovaná akumulační nádrž využívá jako zdroj tepla pro vytápění a ohřev TV tepelné čerpadlo v kombinaci s fotovoltaickou elektrárnou; příprava TV probíhá pomocí dvou integrovaných nerezových výměníků; těsný dělicí plech zvyšuje sezónní topný faktor tepelného čerpadla, topné těleso pro FV elektrárnu je umístěno ve spodní části nádrže; v případě potřeby je možné doplnit nádrž o další elektrická topná tělesa
Pracovní kapalina	voda (zásobník), voda, směs voda-glykol (max. 1:1) nebo směs voda-glycerín (max. 2:1) (výměník)

HSK 750 PV



Objednací kód	
Nádrž	16 177
Izolace	16 179

Energetické parametry (dle Nařízení Komise (EU) č. 813/2013)	
	HSK 750 PV s izolací
Třída energetické účinnosti	neudává se
Statická ztráta	122 W
Užitný objem	757 l

Technické údaje	
Celkový objem kapaliny	757 l
Objem kapaliny v nádrži	725 l
Objem výměníku TV nad dělicím plechem	21 l
Objem výměníku TV pod dělicím plechem	11 l
Plocha výměníku TV nad dělicím plechem	6 m ²
Plocha výměníku TV pod dělicím plechem	3 m ²
Max. provozní teplota v nádrži	95 °C
Max. provozní teplota ve výměnících	95 °C
Max. provozní tlak v nádrži	4 bar
Max. provozní tlak ve výměnících	6 bar

Materiál nádrže	
Materiál nádrže	S235JR
Materiál výměníku TV	S235JR+N

Materiál izolace	
Izolace pláště nádrže	flísová izolace
Vnější povrch izolace pláště	koženka
Izolace dna a vrchní části nádrže	flís

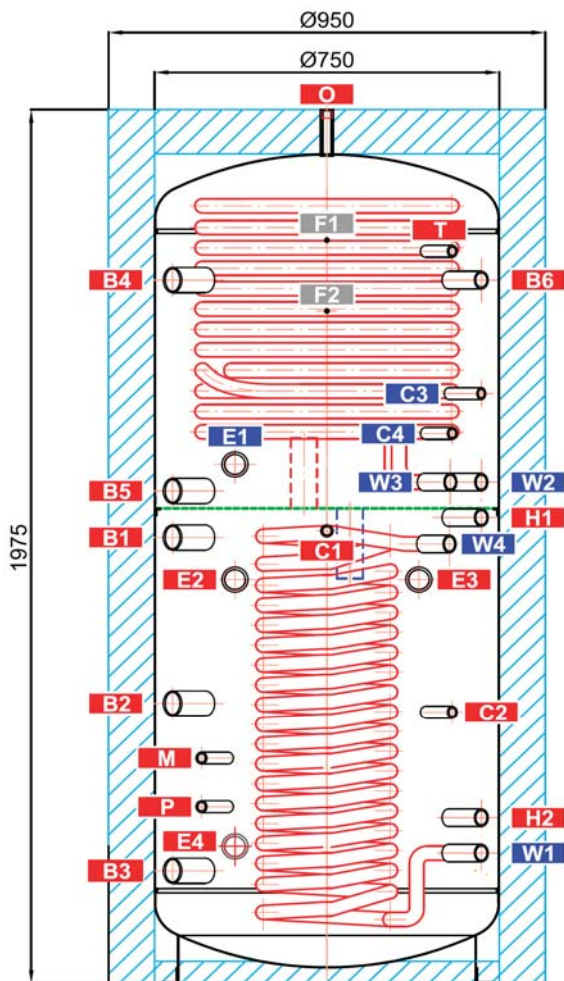
Rozměry, klopná výška a hmotnost	
Průměr nádrže	750 mm
Průměr nádrže s izolací	950 mm
Celková výška nádrže	1975 mm
Klopná výška bez izolace	2120 mm
Tloušťka izolace pláště nádrže	100 mm
Tloušťka izolace dna nádrže	50 mm
Tloušťka izolace vrchní části nádrže	120 mm
Hmotnost prázdné nádrže bez izolace	170 kg

Příslušenství	
Elektrické topné těleso	ETT-C, J, L
Max. délka / výkon topného tělesa	3x 700 mm / 8,2 kW

Akumulační nádrž HSK 750 PV

Rozměrové schéma

Klopná výška bez izolace 2120 mm.



NÁVARKY

ozn.	připojení	výška [mm]
Zdroje tepla		
B1	G6/4" F	1010
B2	G6/4" F	155
B3	G6/4" F	1590
B4	G6/4" F	1115
B5	G1" F	1590
B6	G6/4" F	635
Otopná soustava		
H1	G1" F	1055
H2	G1" F	375
Elektrická topná tělesa		
E1	G6/4" F	1175
E2	G6/4" F	915
E3	G6/4" F	915
E4	G6/4" F	310
Příprava teplé vody		
W1	G1" M	295
W2	G1" M	1135
W3	G1" M	1135
W4	G1" M	995
Regulace a zabezpečení		
C1	G1/2" F	1025
C2	G1/2" F	615
C3	G1/2" F	1335
C4	G1/2" F	1245
T	G1/2" F	1655
M	G1/2" F	510
P	G1/2" F	400
Odvzdušnění		
O	G1/2" F	1975
Uchycení čerpadlové skupiny		
F1	M6	1680
F2	M6	1520

Akumulační nádrž HSK 1000 PV

Základní charakteristika	
Použití	akumulace tepelné energie pro ohřev otopné vody a přípravu TV
Popis	kombinovaná akumulační nádrž využívá jako zdroj tepla pro vytápění a ohřev TV tepelné čerpadlo v kombinaci s fotovoltaickou elektrárnou; příprava TV probíhá pomocí dvou integrovaných nerezových výměníků; těsný dělicí plech zvyšuje sezónní topný faktor tepelného čerpadla, topné těleso pro FV elektrárnu je umístěno ve spodní části nádrže; v případě potřeby je možné doplnit nádrž o další elektrická topná tělesa
Pracovní kapalina	voda (zásobník), voda, směs voda-glykol (max. 1:1) nebo směs voda-glycerín (max. 2:1) (výměník)

HSK 1000 PV



Objednací kód	
Nádrž	16 180
Izolace	16 312

Energetické parametry (dle Nařízení Komise (EU) č. 813/2013)	
Třída energetické účinnosti	HSK 1000 PV s izolací neudává se
Statická ztráta	135 W
Užitný objem	922 l

Technické údaje	
Celkový objem kapaliny	922 l
Objem kapaliny v nádrži	890 l
Objem výměníku TV nad dělicím plechem	21 l
Objem výměníku TV pod dělicím plechem	11 l
Plocha výměníku TV nad dělicím plechem	6 m ²
Plocha výměníku TV pod dělicím plechem	3 m ²
Max. provozní teplota v nádrži	95 °C
Max. provozní teplota ve výměnících	95 °C
Max. provozní tlak v nádrži	4 bar
Max. provozní tlak ve výměnících	6 bar

Materiál nádrže	
Materiál nádrže	S235JR
Materiál výměníku TV	S235JR+N

Materiál izolace	
Izolace pláště nádrže	flísová izolace
Vnější povrch izolace pláště	koženka
Izolace dna a vrchní části nádrže	flís

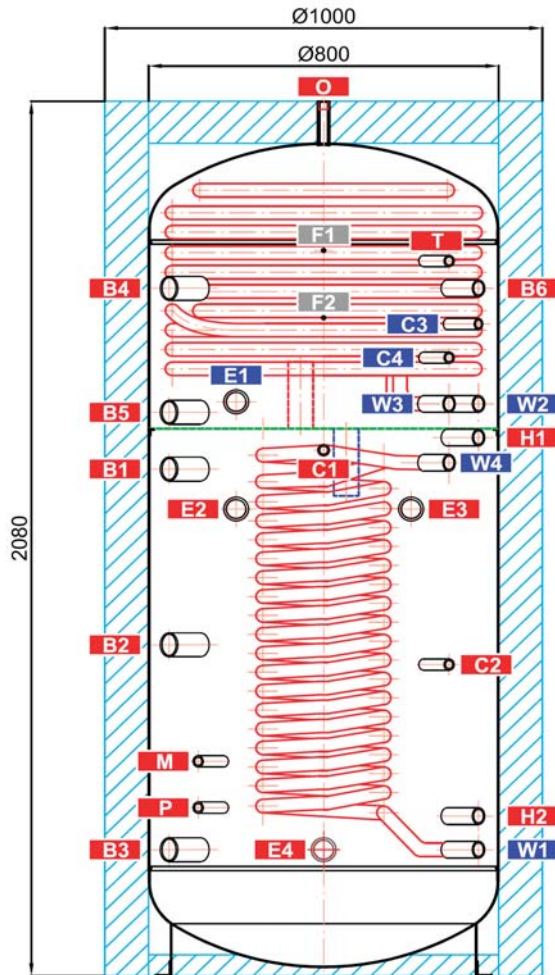
Rozměry, klopná výška a hmotnost	
Průměr nádrže	800 mm
Průměr nádrže s izolací	1000 mm
Celková výška nádrže	2080 mm
Klopná výška bez izolace	2230 mm
Tloušťka izolace pláště nádrže	100 mm
Tloušťka izolace dna nádrže	50 mm
Tloušťka izolace vrchní části nádrže	120 mm
Hmotnost prázdné nádrže bez izolace	192 kg

Příslušenství	
Elektrické topné těleso	ETT-C, J, L
Max. délka / výkon topného tělesa	3x 755 mm / 9 kW

Akumulační nádrž HSK 1000 PV

Rozměrové schéma

Klopná výška bez izolace 2230 mm.



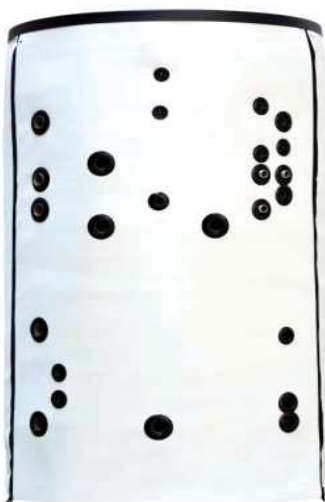
NÁVARKY

ozn.	připojení	výška [mm]
Zdroje tepla		
B1	G6/4" F	1205
B2	G6/4" F	200
B3	G6/4" F	1635
B4	G6/4" F	1340
B5	G1" F	1635
B6	G6/4" F	787
Otopná soustava		
H1	G1" F	1280
H2	G1" F	380
Elektrická topná tělesa		
E1	G6/4" F	1365
E2	G6/4" F	1110
E3	G6/4" F	1110
E4	G6/4" F	300
Příprava teplé vody		
W1	G1" M	300
W2	G1" M	1360
W3	G1" M	1360
W4	G1" M	1220
Regulace a zabezpečení		
C1	G1/2" F	1250
C2	G1/2" F	740
C3	G1/2" F	1550
C4	G1/2" F	1470
T	G1/2" F	1700
M	G1/2" F	510
P	G1/2" F	400
Odvzdušnění		
O	G1/2" F	2080
Uchycení čerpadlové skupiny		
F1	M6	1725
F2	M6	1565

Akumulační nádrž HSK 1700 PV

Základní charakteristika	
Použití	akumulace tepelné energie pro ohřev otopné vody a přípravu TV
Popis	kombinovaná akumulační nádrž využívá jako zdroj tepla pro vytápění a ohřev TV tepelné čerpadlo v kombinaci s fotovoltaickou elektrárnou; příprava TV probíhá pomocí dvou integrovaných nerezových výměníků; těsný dělicí plech zvyšuje sezónní topný faktor tepelného čerpadla, topné těleso pro FV elektrárnu je umístěno ve spodní části nádrže; v případě potřeby je možné doplnit nádrž o další elektrická topná tělesa
Pracovní kapalina	voda (zásobník), voda, směs voda-glykol (max. 1:1) nebo směs voda-glycerín (max. 2:1) (výměník)

HSK 1700 PV

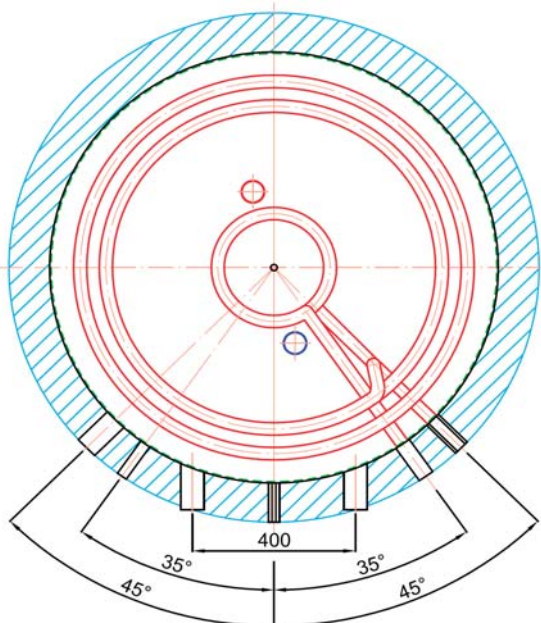
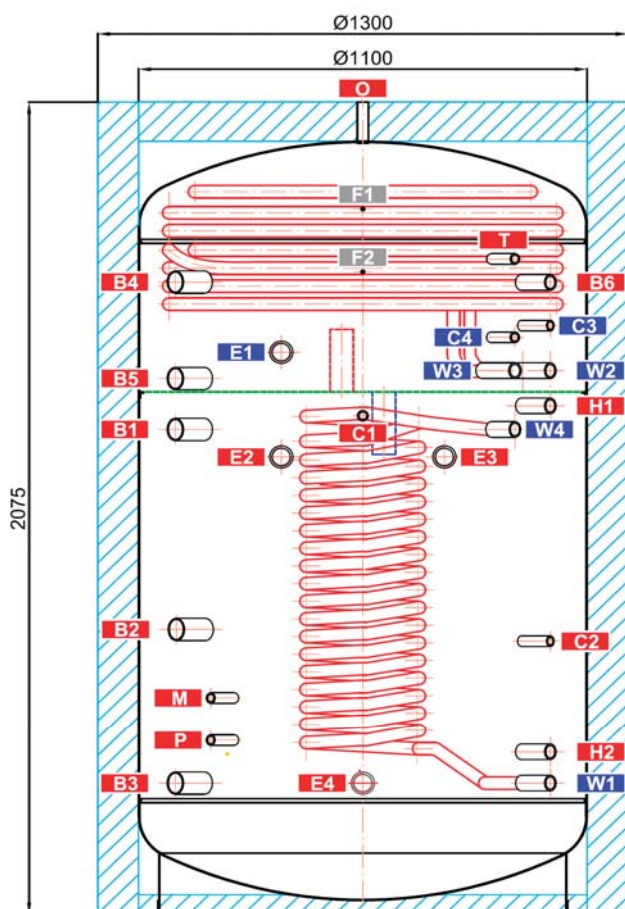


Objednací kód	
Nádrž	16 183
Izolace	16 185
Energetické parametry (dle Nařízení Komise (EU) č. 813/2013)	
Třída energetické účinnosti	HSK 1700 PV s izolací neudává se
Statická ztráta	185 W
Užitný objem	1684 l
Technické údaje	
Celkový objem kapaliny	1684 l
Objem kapaliny v nádrži	1652 l
Objem výměníku TV nad dělicím plechem	21 l
Objem výměníku TV pod dělicím plechem	11 l
Plocha výměníku TV nad dělicím plechem	6 m ²
Plocha výměníku TV pod dělicím plechem	3 m ²
Max. provozní teplota v nádrži	95 °C
Max. provozní teplota ve výměnících	95 °C
Max. provozní tlak v nádrži	3 bar
Max. provozní tlak ve výměnících	6 bar
Materiál nádrže	
Materiál nádrže	S235JR
Materiál výměníku TV	S235JR+N
Materiál izolace	
Izolace pláště nádrže	flísová izolace
Vnější povrch izolace pláště	koženka
Izolace dna a vrchní části nádrže	flís
Rozměry, klopná výška a hmotnost	
Průměr nádrže	1100 mm
Průměr nádrže s izolací	1300 mm
Celková výška nádrže	2075 mm
Klopná výška bez izolace	2350 mm
Tloušťka izolace pláště nádrže	100 mm
Tloušťka izolace dna nádrže	50 mm
Tloušťka izolace vrchní části nádrže	120 mm
Hmotnost prázdné nádrže bez izolace	295 kg
Příslušenství	
Elektrické topné těleso	ETT-C, J, L
Max. delká / výkon topného tělesa	3x 955 mm / 12 kW

Akumulační nádrž HSK 1700 PV

Rozměrové schéma

Klopná výška bez izolace 2350 mm.



NÁVARKY

ozn.	připojení	výška [mm]
Zdroje tepla		
B1	G6/4" F	1240
B2	G6/4" F	235
B3	G6/4" F	1615
B4	G6/4" F	1370
B5	G1" F	1615
B6	G6/4" F	730
Otopná soustava		
H1	G1" F	1300
H2	G1" F	415
Elektrická topná tělesa		
E1	G6/4" F	1437
E2	G6/4" F	1170
E3	G6/4" F	1170
E4	G6/4" F	335
Příprava teplé vody		
W1	G1" M	335
W2	G1" M	1390
W3	G1" M	1390
W4	G1" M	1240
Regulace a zabezpečení		
C1	G1/2" F	1275
C2	G1/2" F	700
C3	G1/2" F	1505
C4	G1/2" F	1475
T	G1/2" F	1675
M	G1/2" F	555
P	G1/2" F	445
Odvzdušnění		
O	G1/2" F	2075
Uchytení čerpadlové skupiny		
F1	M6	1802
F2	M6	1642

4 - Provoz nádrže

Tato nádrž je určena pro ohřev a akumulaci vody pro vytápění v domácích či průmyslových aplikacích, vždy však v uzavřených tlakových okruzích s nuceným oběhem. V akumulační nádrži se ohřívá otopná voda několika možnými zdroji tepla, jako jsou různé typy teplovodních kotlů, obnovitelné zdroje energie, případně elektrická topná tělesa. V akumulační nádrži ohřívá otopná voda vnořený nerezový výměník TV. Vnořený nerezový výměník TV se připojuje 1" šroubením. Jakmile je z odběrného místa odebrána teplá voda, do vnořeného výměníku přitéká studená voda, která se ohřeje od otopné vody.

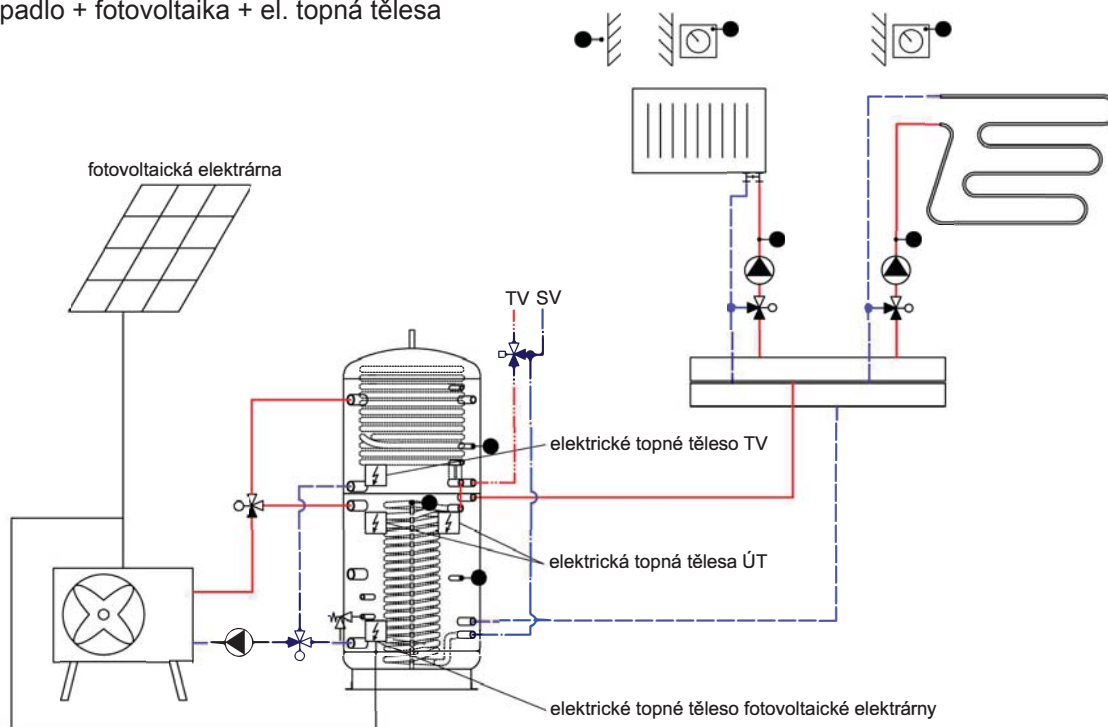
Akumulační nádrž se připojuje se ke zdrojům energie pomocí šroubení.

Osazení jednotlivých vývodů nádrže se provádí podle připojovaných okruhů. Možností se naskýtá celá řada, v následující kapitole jsou pro ilustraci uvedeny pouze některé varianty.

5 - Příklady osazení vývodů akumulační nádrže

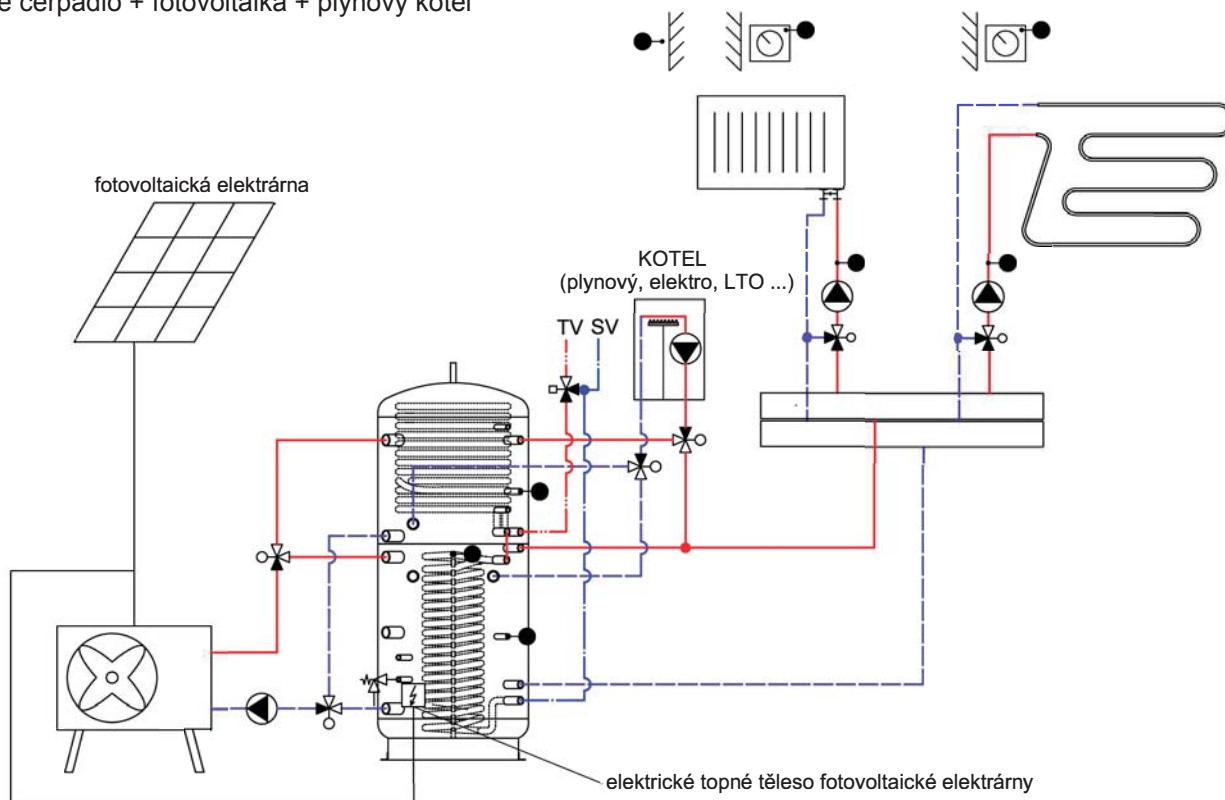
Příklad I.

Tepelné čerpadlo + fotovoltaika + el. topná tělesa



Příklad II.

Tepelné čerpadlo + fotovoltaika + plynový kotel



6 - Instalace nádrže a uvedení do provozu

Instalace musí vyhovovat příslušným platným předpisům a může ji provést pouze kvalifikovaná a odborně způsobilá osoba.

Závady zaviněné nesprávnou instalací, používáním a obsluhou nebudou předmětem záruky.

Po instalaci nádrže do stávajícího otopného systému a připojení doporučujeme celý otopný systém vyčistit čisticím přípravkem pro otopné systémy, například MR-501/R.

Proti korozi doporučujeme použít do otopného systému ochrannou náplň jako např. přípravek MR-501/F.

6.1 - Připojení ke zdrojům tepla

Nádrž umístěte na zem co nejbližší zdroje tepla (tepelného čerpadla, kotle). Nasadte izolaci viz Instalace izolace na nádrž. Otopné okruhy připojte na vstupy a výstupy podle rozložení teploty v nádrži. V nejnižším místě nádrže nainstalujte vypouštěcí ventil. V nejvyšším místě soustavy nainstalujte odvodušňovací ventil. Všechny připojovací rozvody zaizolujte.

6.2 - Instalace topného tělesa

Akumulační nádrž může být osazena elektrickými topnými tělesy až do výkonu 12 kW a jejich připojení k elektrické síti může být realizováno přímo (tělesa s vlastním termostatem), nebo přes regulátor celého otopného systému.

Všechna elektrická topná tělesa musí být jištěna havarijním termostatem.

Elektrické topné těleso musí zapojovat pouze odborně způsobilá osoba s přezkoušením z vyhlášky č. 50/1978 Sb.

6.3 - Připojení k rozvodu užitkové vody

Rozvod užitkové vody proveďte podle platných norem. Na přívod vody do nádrže doporučujeme namontovat redukční ventil. Při tlaku ve vodovodním řadu nad 6 bar je redukční ventil nutný. Pokud je používaná voda nadměrně tvrdá, nainstalujte před nádrž změkčovač vody. V případě, že zdroj vody obsahuje mechanické nečistoty, nainstalujte filtr.

Tabulka mezních hodnot látek obsažených v teplé vodě

Popis	pH	Celkový obsah pevných částic (TDS)	Vápník	Chloridy	Hořčík	Sodík	Železo
maximální hodnota	6,5 - 9,5	600 mg/litr	40 mg/litr	100 mg/litr	20 mg/litr	200 mg/litr	0,2 mg/litr

6.4 - Uvedení do provozu

Nádrž se napouští společně s otopnou soustavou při respektování platných norem a předpisů. Pro snížení koroze doporučujeme použít přípravky pro otopné soustavy. Kvalita otopné vody závisí na kvalitě vody, kterou je systém při uvedení po provozu napuštěn, na kvalitě doplňovací vody a četnosti jejího dopouštění. Má velký vliv na životnost otopných soustav. Při nevyhovující kvalitě otopné vody může docházet k problémům, jako jsou koroze zařízení a tvorba inkrustů, zejména na teplosměnných plochách.

Kvalita doplňovací a otopné vody je předepsána dle ČSN 07 7401:1992. **Kvalita teplé vody musí splňovat podmínky uvedené v Tabulce mezních hodnot látek obsažených v teplé vodě na této straně tohoto návodu.**

Otopné okruhy naplňte příslušnými kapalinami a celý systém odvodušňete. Zkontrolujte těsnost všech spojů a tlak v systému. Nastavte parametry použité regulace otopného systému dle dokumentace a doporučení od výrobce. Pravidelně kontrolujte, zda všechny ovládací a nastavovací prvky fungují správně.

7 - Instalace izolace na nádrž

Popis produktu

Tepelná izolace je součástí akumulčních nádrží pro zabránění jejich tepelných ztrát. Izolace se u tohoto typu akumulčních nádrží instalují až na místě instalace nádrží z důvodu snadnější manipulace s nádržemi. Používá se flísová izolace s koženkovým povrchem a zipem.

Upozornění

Montáž izolace je podle velikosti nádrže nutno provádět ve dvou nebo třech osobách. Montáž flísové izolace s koženkovým povrchem a zipem **se musí provádět při teplotě nejméně 20 °C**. V případě, že je nutno instalaci provádět při nižší teplotě, je nutno izolaci ohřát předem v jiném prostoru nejméně na teplotu 20 °C. Montáž izolace, která má nižší teplotu, je nemožná a hrozí její mechanické poškození (zejména zipu při jeho zapínání).

Nepoužívejte pro montáž žádné nástroje jako kleště, upínací pásy apod.

V blízkosti výrobku je zakázáno manipulovat s otevřeným ohněm.

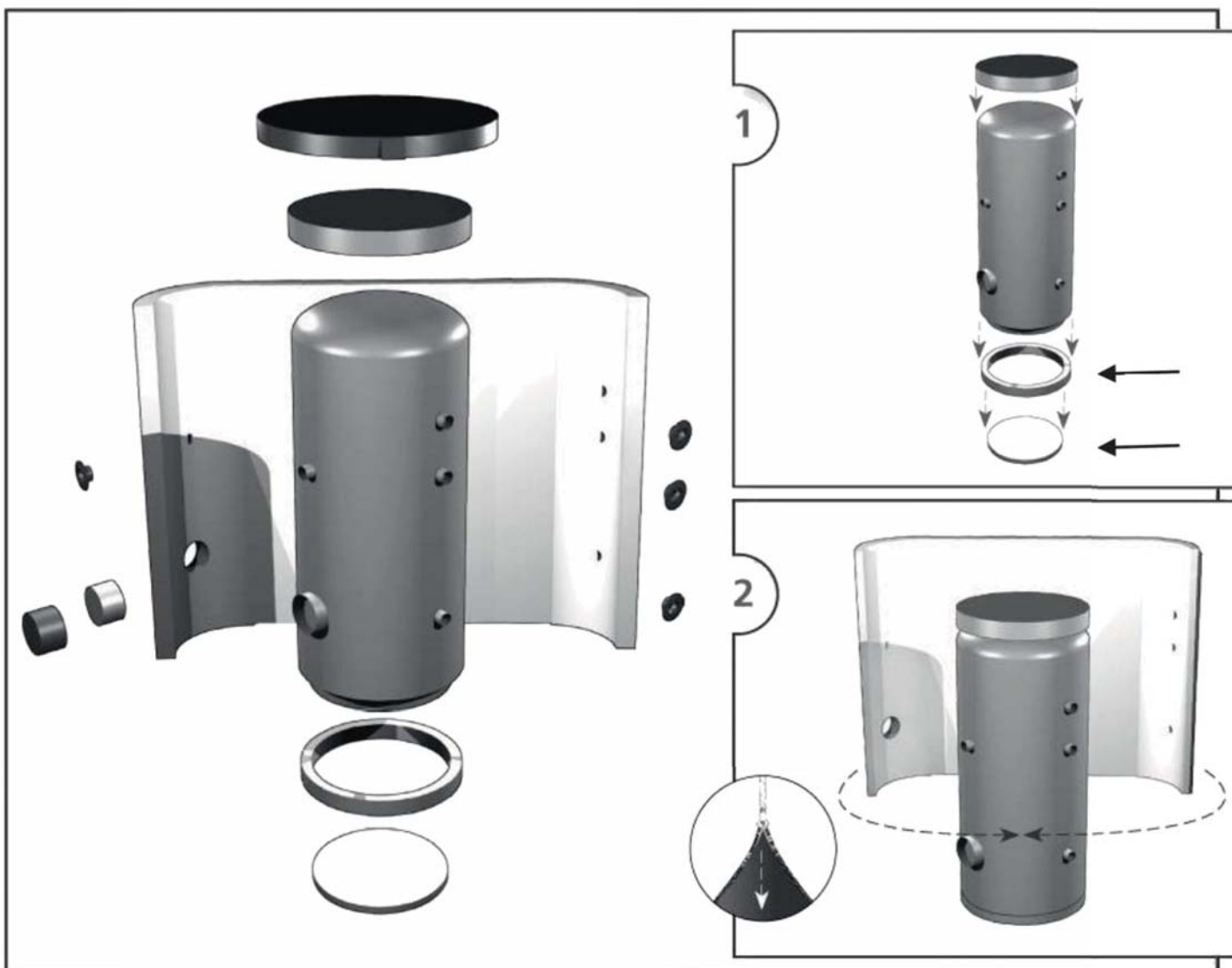
Postup montáže flísové izolace s koženkovým povrchem

1. Usadte nádrž dle předpisů pro instalaci.

2. Oviřte pečlivě izolaci okolo tělesa nádrže. Při instalaci dbejte na to, aby izolace na těleso nádrže dokonale přilnula. To se docílí uhlazováním a poklepáváním dlaní na izolaci od středu rovnoměrně oběma směry, až izolace přilne k povrchu nádrže bez vzduchových bublin.
3. Otvory pro nátrubky použijte jako oporu pro montáž izolace.
4. Minimálně jedna osoba přitlačuje izolaci k nádrži a zároveň konce izolace přitahuje k sobě. Druhá osoba ze strany zavírá zip jezdcem.
5. Nasaďte horní izolaci a víko.
6. Nasuňte krycí plastové rozety podle velikosti nátrubků, příp. nasaďte kryt(-y) příruby s izolací.
7. Další montáž nádrže proveďte dle předpisů pro instalaci a podle platných technických norem a ustanovení.

Záruka na izolaci

- Záruka zaniká v případě, že:
 - nebyl dodržen postup uvedený v montážním návodu,
 - byl výrobek používán v rozporu s účelem, k němuž je určen.
- Záruka se nevztahuje na:
 - na opotřebení výrobku způsobené jeho obvyklým používáním,
 - poškození způsobené ohněm, vodou, elektřinou nebo jinou živelnou událostí,
 - vady způsobené užíváním v rozporu s účelem, k němuž je výrobek určen, nesprávným používáním výrobku a nedostatečnou údržbou,
 - vady vzniklé mechanickým poškozením výrobku,
 - vady vzniklé neodborným zásahem do výrobku nebo neodbornou opravou výrobku.



8 - Údržba nádrže

Při údržbě nádrže, pokud je osazena topným tělesem, odpojte těleso od napájení. K čištění vnějších částí akumulární nádrže používejte navlhčený hadr a vhodný čisticí prostředek. Nikdy nepoužívejte abrazivní prostředky, rozpouštědla, přípravky na bázi ropy atd.

Zkontrolujte, že kolem spojů neprosakuje voda.

9 - Likvidace

Obalový materiál je nutno zlikvidovat dle platných předpisů. Po ukončení životnosti se s výrobkem nesmí zacházet jako s domovním odpadem. Je nutné zabezpečit jeho recyklaci. Izolaci recyklujte jako plasty a ocelovou nádobu jako železný šrot.

10 - Záruka

Na tento výrobek je poskytována záruka dle podmínek uvedených v tomto návodu a podle záručního listu. Záruční list je nedílnou součástí dodávky této akumulární nádrže.

REGULUS spol. s r.o.

E-mail: obchod@regulus.cz

Web: www.regulus.cz

