

**Kombinovaná akumulční nádrž HSK 390 PR**

Základní charakteristika	
Použití	akumulace tepelné energie pro ohřev otopné vody a přípravu TV
Popis	kombinovaná akumulční nádrž s přípravou TV v integrovaném nerezovém výměníku, s těsným dělicím plechem, který zvyšuje sezónní topný faktor tepelného čerpadla a účinnost solárního systému, a se solárním výměníkem ve spodní části nádrže pod plechem
Pracovní kapalina	voda (zásobník), voda, směs voda-glykol (max. 1:1) nebo směs voda-glycerin (max. 2:1) (výměník)

**HSK 390 PR**

**HSK 390 PR s izolací**

**Objednací kód**

Nádrž	<b>14 172</b>
Izolace	<b>16 319</b>

**Energetické parametry (dle Nařízení Komise (EU) č. 812/2013)**

	<b>HSK 390 PR s izolací</b>
Třída energetické účinnosti	C
Statická ztráta	82 W
Užitný objem	385 l

**Technické údaje**

Celkový objem nádrže	394 l
Objem kapaliny v nádrži	364 l
Objem solárního výměníku	9 l
Objem výměníku TV nad dělicím plechem	21 l
Objem výměníku TV pod dělicím plechem	-
Plocha solárního výměníku	1,5 m <sup>2</sup>
Plocha výměníku TV nad dělicím plechem	6 m <sup>2</sup>
Plocha výměníku TV pod dělicím plechem	-
Max. provozní teplota v nádrži	95 °C
Max. provozní teplota v solárním výměníku	95 °C
Max. provozní teplota ve výměnících TV	95 °C
Max. provozní tlak v nádrži	4 bar
Max. provozní tlak v solárním výměníku	10 bar
Max. provozní tlak ve výměnících TV	6 bar

**Materiál nádrže**

Materiál nádrže	S235JR
Materiál solárního výměníku	S235JR+N
Materiál výměníku TV	AISI 316 L

**Materiál izolace**

Izolace pláště nádrže	flís
Vnější povrch izolace pláště	koženka
Izolace dna a vrchní části nádrže	flís

**Rozměry, klopná výška, tloušťky izolací a hmotnost**

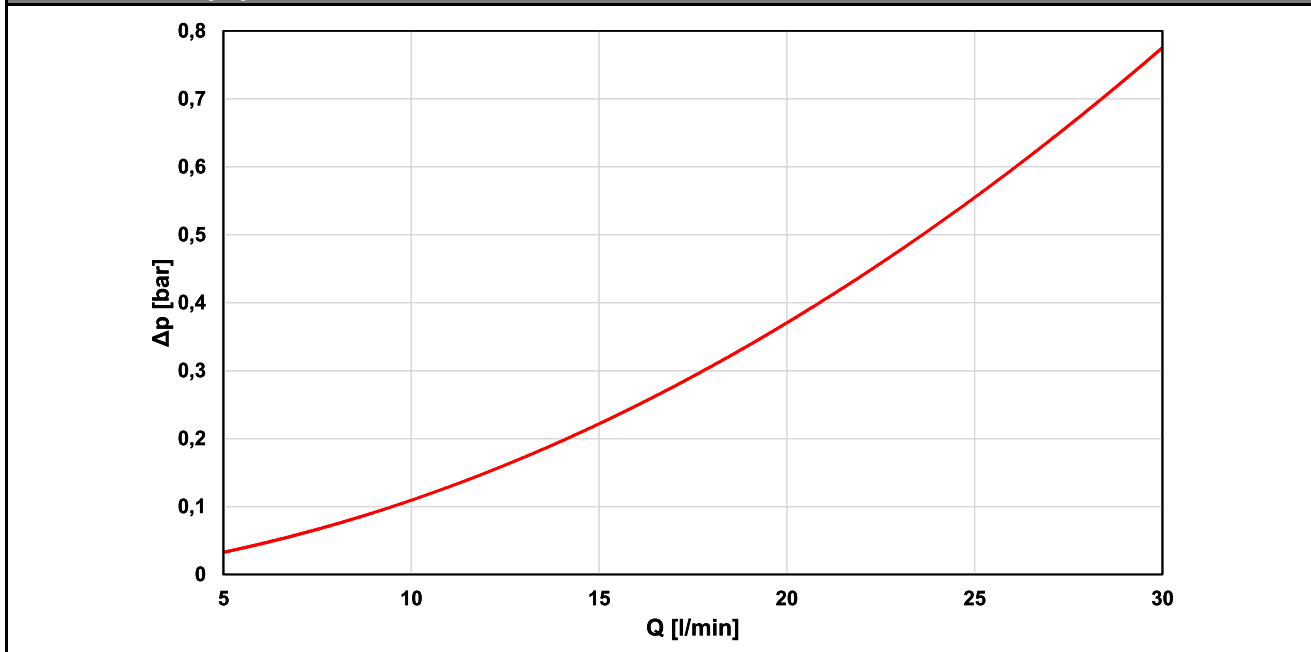
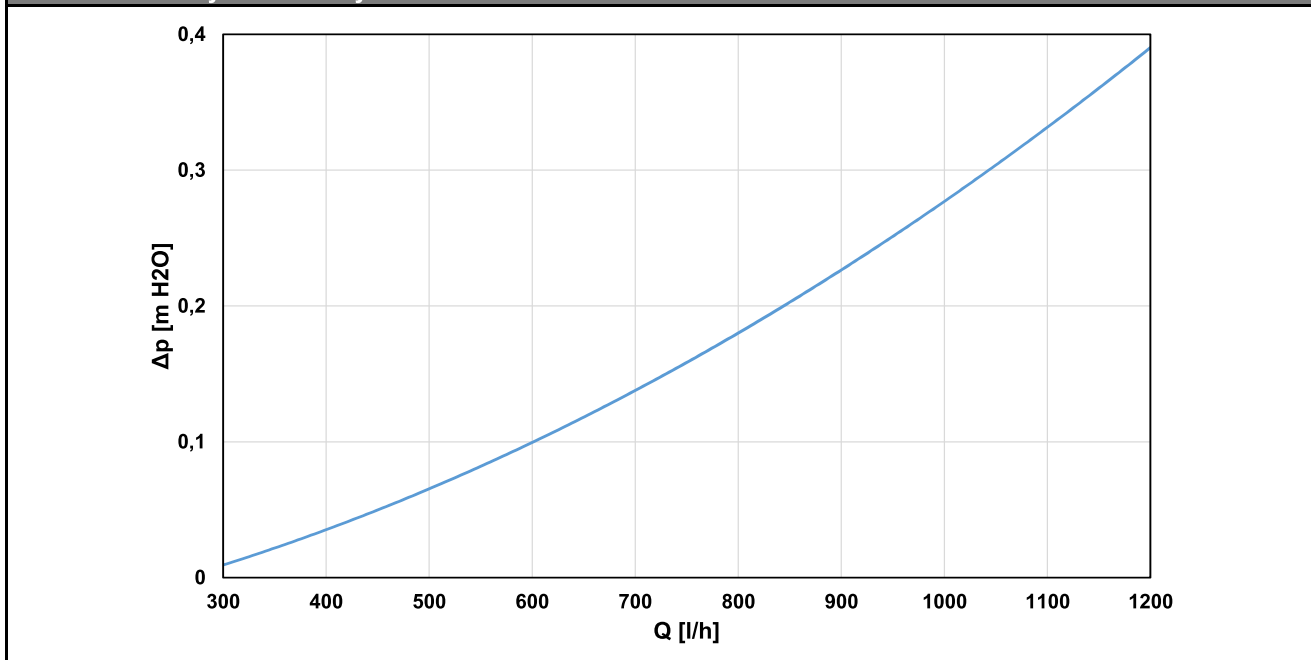
Průměr nádrže	550 mm
Průměr nádrže s izolací	750 mm
Celková výška nádrže	1905 mm
Klopná výška bez izolace	1940 mm
Tloušťka izolace pláště nádrže	100 mm
Tloušťka izolace dna nádrže	50 mm
Tloušťka izolace vrchní části nádrže	120 mm
Hmotnost prázdné nádrže bez izolace	110 kg

**Příslušenství**

Elektrické topné těleso (typy)	ETT-C, J, L
Max. délka / výkon topného tělesa	3x 555 mm / 6 kW

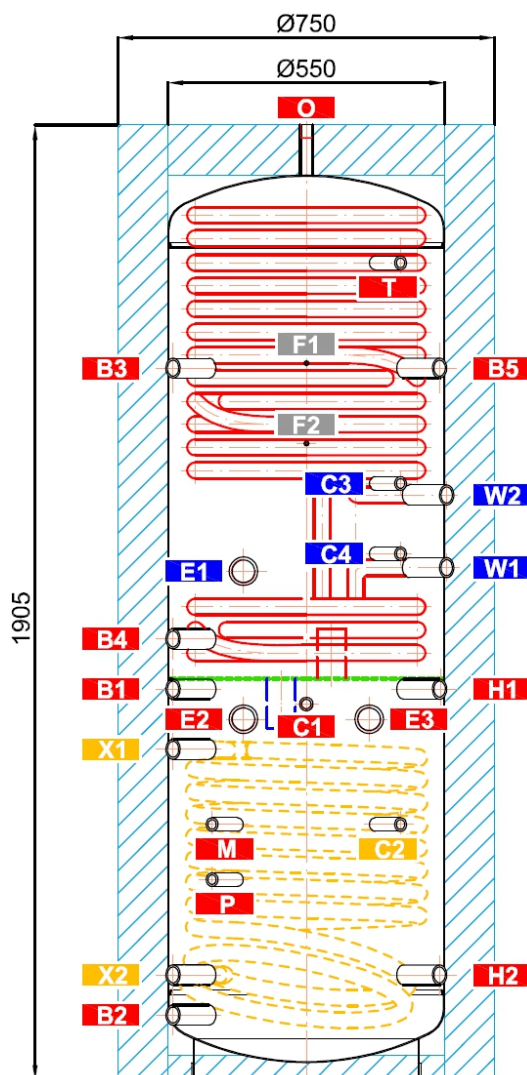
**Kombinovaná akumulční nádrž HSK 390 PR**

Objem dodané teplé vody (ohřev z 10 °C na 40 °C)												
Ohřívání objem	celý			celý			celý			nad dělicím plechem		
Dohřev	10 kW			bez dohřevu			bez dohřevu			10 kW		
Průtok [l/min]	8	12	20	8	12	20	8	12	20	8	12	20
Teplota v nádrži	60°C			60°C			80°C			60°C		
<b>Objem teplé vody [l]</b>	<b>534</b>	<b>359</b>	<b>268</b>	<b>321</b>	<b>290</b>	<b>266</b>	<b>567</b>	<b>528</b>	<b>516</b>	<b>253</b>	<b>235</b>	<b>208</b>
Teplota v nádrži	50°C			50°C			-			50°C		
<b>Objem teplé vody [l]</b>	<b>363</b>	<b>237</b>	<b>120</b>	<b>222</b>	<b>187</b>	<b>101</b>	-	-	-	<b>195</b>	<b>132</b>	<b>106</b>

**Graf tlakové ztráty výměníku TV**

**Graf tlakové ztráty solárního výměníku**


**Kombinovaná akumulční nádrž HSK 390 PR**
**Rozměrové schéma**

Klopná výška bez izolace 1940 mm.


**NÁVARKY**

ozn.	připojení	výška [mm]
------	-----------	------------

**Zdroje tepla**

B1	G 1" F	780
B2	G 1" F	210
B3	G 1" F	1420
B4	G 1" F	880
B5	G 1" F	1420
B6	-	-

**Otopná soustava**

H1	G 1" F	780
H2	G 1" F	210

**Solární systém**

X1	G 1" F	660
X2	G 1" F	210

**Elektrická topná tělesa**

E1	G 6/4" F	1015
E2	G 6/4" F	720
E3	G 6/4" F	720

**Příprava teplé vody**

W1	G 1" M	1022
W2	G 1" M	1167
W3	-	-
W4	-	-

**Regulace a zabezpečení**

C1	G 1/2" F	750
C2	G 1/2" F	510
C3	G 1/2" F	1190
C4	G 1/2" F	1050
T	G 1/2" F	1630
M	G 1/2" F	510
P	G 1/2" F	400

**Odvzdušnění**

O	G 1/2" F	1905
---	----------	------

**Uchycení čerpadlové skupiny**

F1	M6	1270
F2	M6	1430