

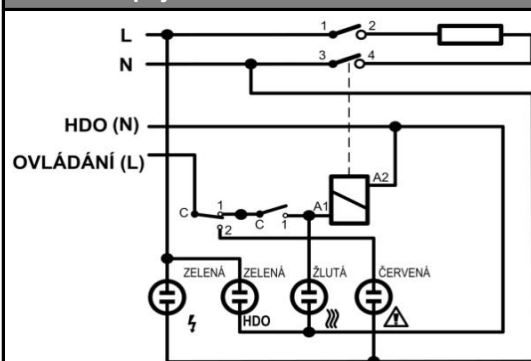
**Topné těleso G 6/4" s termostatickou hlaví se stykačem,  
 jednofázové, s pevným připojením, typ ETT-D**


Použití	
Určení	ohřev stojaté pracovní kapaliny v zásobnících TV a akumulacních nádržích; není určeno k ohřevu kapaliny v nádržích z nerezavějící oceli
Pracovní kapalina*	pitná voda, otopná voda, nemrzoucí směs pro otopné systémy a tepelná čerpadla
Montážní poloha	vodorovná, kabelovou vývodkou dolů, těleso musí být celé omýváno pracovní kapalinou

Konstrukce	
Typ tělesa	elektrické, odporové, poniklované, s termostatickou hlaví se stykačem
Připojovací závit	G 6/4" vnější
Připojení do sítě	kabel pro pevné připojení do krabicové svorkovnice nebo do rozvaděče

Elektrické připojení	
	1/N/PE AC 230 V
Napájecí napětí	230 V 50 Hz
Krytí podle ČSN EN 60529	IP 54
Ochranná třída podle ČSN EN 61140 ed.2	I

Napájecí kabel	
	šedý
Průřez	5x1,5 mm <sup>2</sup>
Délka	2 m
Kabelová vývodka	Pg 11

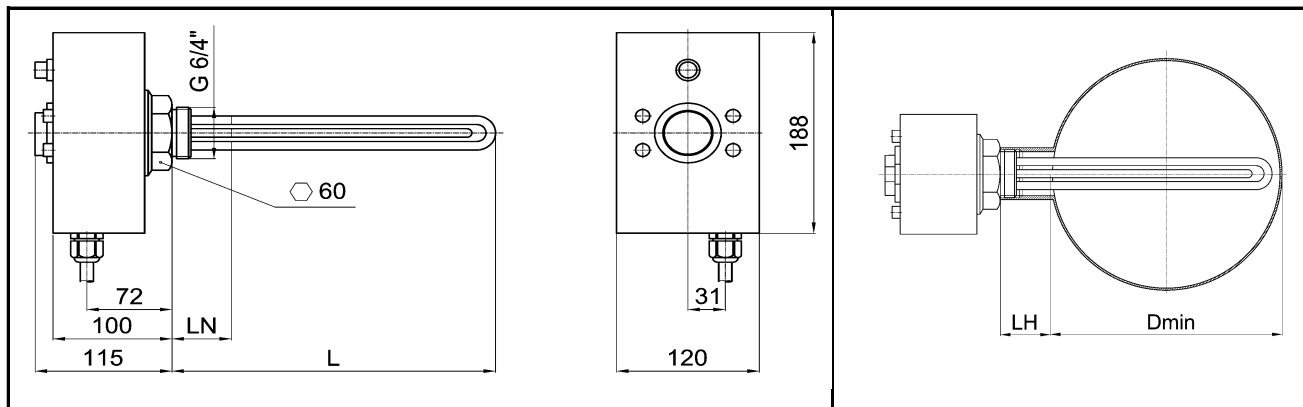
**Schéma zapojení**


Termostat provozní	
	kapilárový, nastavitelný
Přepínací kontakt	16 A
Rozsah nastavení teploty	od 0 ± 5 °C do 90 ± 3 °C
Způsob nastavení teploty	otočným knoflíkem
Spínací diference	5 ± 1,5 °C
Dolní omezení	cca 15 °C – protimrazová ochrana
Horní omezení	cca 60 °C – pro zásobníky TV
<i>Obě omezení je možné po sejmutí knoflíku změnit nebo úplně zrušit.</i>	

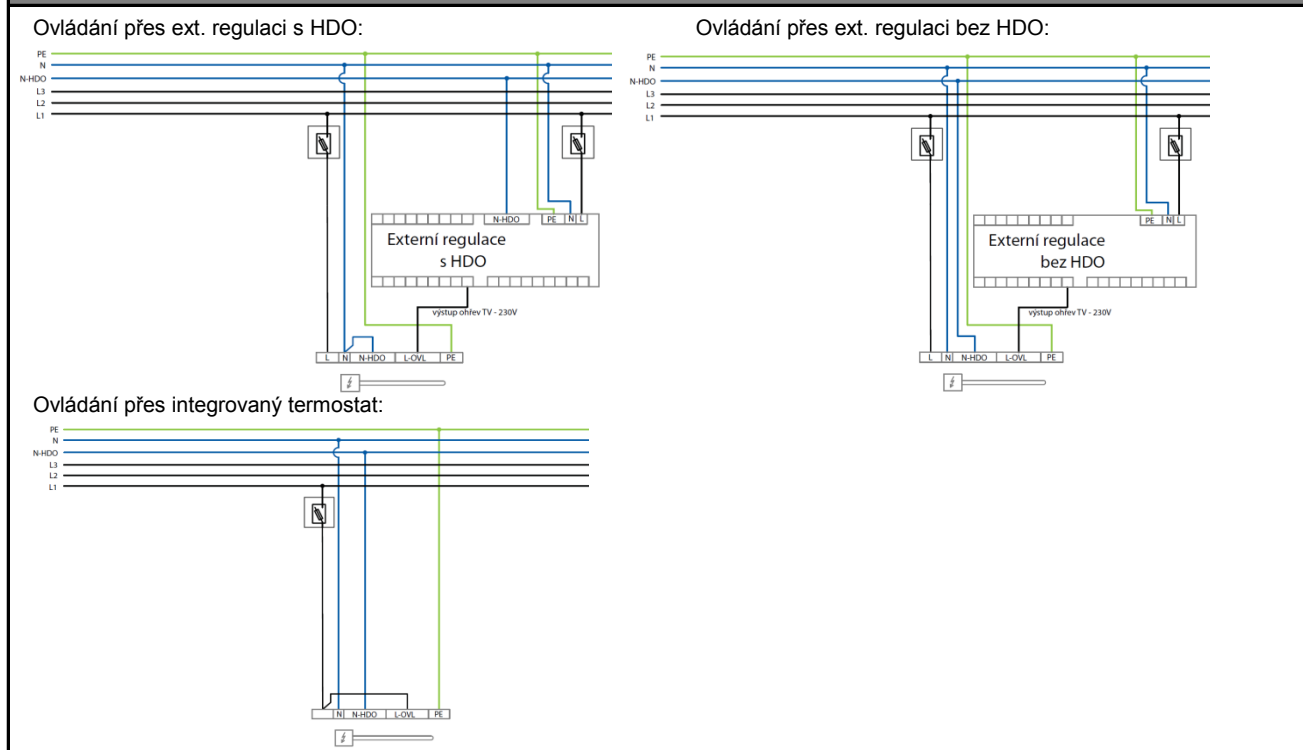
Termostat bezpečnostní	
	kapilárový, pevně nastavený
Teplota vypnutí	99 +0/-6 °C
Reset	ruční, po poklesu teploty pod 50 °C

Stykač	
	AC1 : 20 A / 690 V, 1Z
Napětí cívky	AC 220 – 240 V
Kmitočet	50 Hz

Materiály	
Topné těleso	poniklovaná měď
Krabice topného tělesa	hliníková slitina
Šestihran se závitem	poniklovaná mosaz
Napájecí kabel	PVC

**Topné těleso G 6/4" s termostatickou hlavicí se stykačem,  
 jednofázové, s pevným připojením, typ ETT-D**


Typ tělesa	Jmenovitý výkon	Jmenovitý proud	Délka tělesa L	Délka netopícího konce LN	Min. průměr nádrže bez vnitřního výměníku Dmin		Objednací kód
					pro LH=50mm	pro LH=100mm	
ETT – D – 2,0	2,0 kW	8,7 A	315 mm	100 mm	280 mm	240 mm	<b>11 783</b>
ETT – D – 3,0	3,0 kW	13,0 A	370 mm	100 mm	340 mm	300 mm	<b>11 784</b>

**Příklad zapojení**


\* Topné těleso není svojí konstrukcí určeno k ohřevu jiných kapalin než je uvedeno, plynů ani par.  
 Otopná kapalina přicházející do přímého styku s topným tělesem musí splňovat podmínky ČSN 07 7401.  
 Teplá voda nesmí překračovat následující hodnoty:

pH	celkový obsah pevných částic (TDS)	Vápník	Chloridy	Sodík	Železo
6,5-9,5	600 mg/litr	40 mg/litr	100 mg/litr	200 mg/litr	0,2 mg/litr