

## ELEKTRICKÁ TOPNÁ TĚLESA G 6/4" s termostatickou hlavicí, se stykačem

Výkony: 3-4,5 kW

Použití: akumulační nádrže a zásobníky TV (ohřev z PVE)



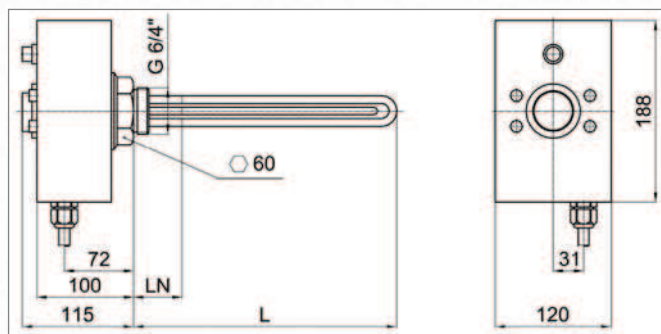
### Elektrická topná tělesa ETT-F

Elektrická odporová **poniklovaná** tělesa s **termostatickou hlavicí se stykačem** určená pro ohřev stojaté otopné vody nebo nemrzoucí směsi v akumulačních nádržích nebo ohřev pitné vody v zásobnících TV. Topné těleso pro **využití elektrické energie z fotovoltaické elektrárny**.

Tělesa se instalují ve vodorovné poloze, tak aby byla celá omývána pracovní kapalinou, kabelovou vývodkou dolů. Do sítě se připojují pevným připojením 7žilového kabelu do krabicové svorkovnice nebo do rozvaděče.

**Topné těleso má vstup pro ovládání signálem HDO a vstup pro ovládání z nadřazené regulace.**

### Rozměry a typy



### Technické údaje

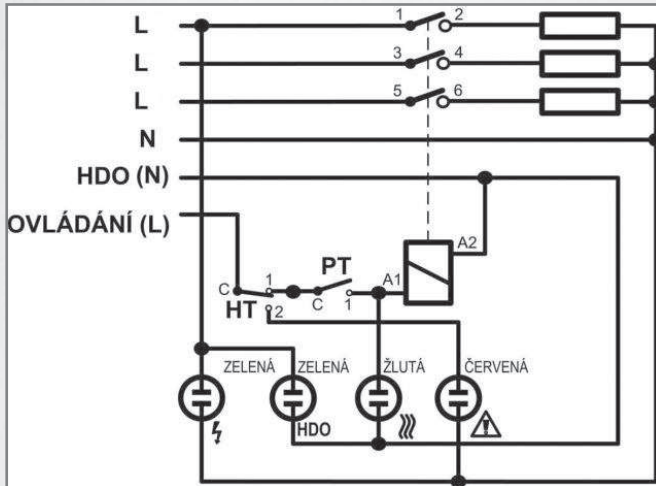
TOPNÉ TĚLESO	měď – poniklovaná
PŘIPOJOVACÍ ZÁVIT	G 6/4" M
ŠESTIHRAN SE ZÁVITEM G 6/4"	mosaz - poniklovaná
KRABICE	hliníková slitina
NAPÁJECÍ NAPĚTÍ	230V 50 Hz
KRYTÍ DLE ČSN EN 60529	IP 54
OCHRANNÁ TŘÍDA DLE ČSN EN 61140 ed.2	I
<b>TERMOSTAT PROVOZNÍ</b>	kapilárový, nastavitelný
PŘEPÍNAČÍ KONTAKT	16 A
ROZSAH NASTAVENÍ TEPLoty	od 0 ± 5 °C do 90 ± 3 °C
ZPŮSOB NASTAVENÍ TEPLoty	otočným knoflíkem
SPÍNACÍ DIFERENCE	5 ± 1,5 °C
DOLNÍ OMEZENÍ	cca 15 °C – protimrazová ochrana
HORNÍ OMEZENÍ	cca 60 °C – pro zásobníky TV
<b>TERMOSTAT BEZPEČNOSTNÍ</b>	kapilárový, pevně nastavený
TEPLOTA VYPNUTÍ	99 +0/-6 °C
RESET	ruční, po poklesu teploty pod 50 °C
<b>STYKAČ</b>	AC1 : 20 A / 690 V, 1Z
NAPĚTÍ CÍVKY	AC 220 – 240 V
KMITOČET	50 Hz

MODEL		ETT-F 3	ETT-F 4,5
JMENOVIÝ VÝKON	kW	3,0	4,5
JMENOVIÝ PROUD	A	4,3	6,5
DĚLKA TĚLESA (L)	mm	365	463
DĚLKA NETOPÍČÍHO KONCE (LN)	mm	180	180
OBJEDNACÍ KÓD	--	16 250	12 357

## Elektrické připojení

1/N/PE AC 230V

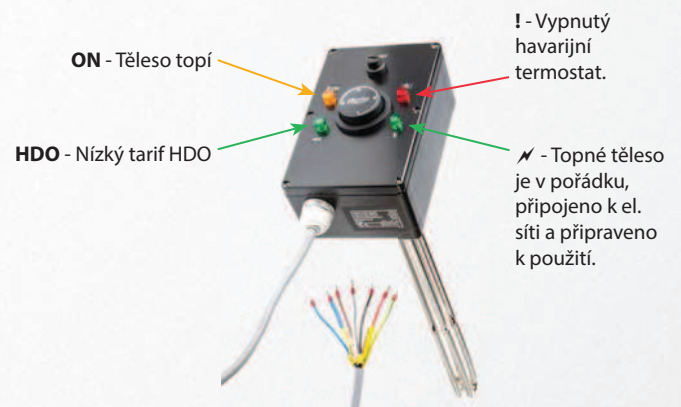
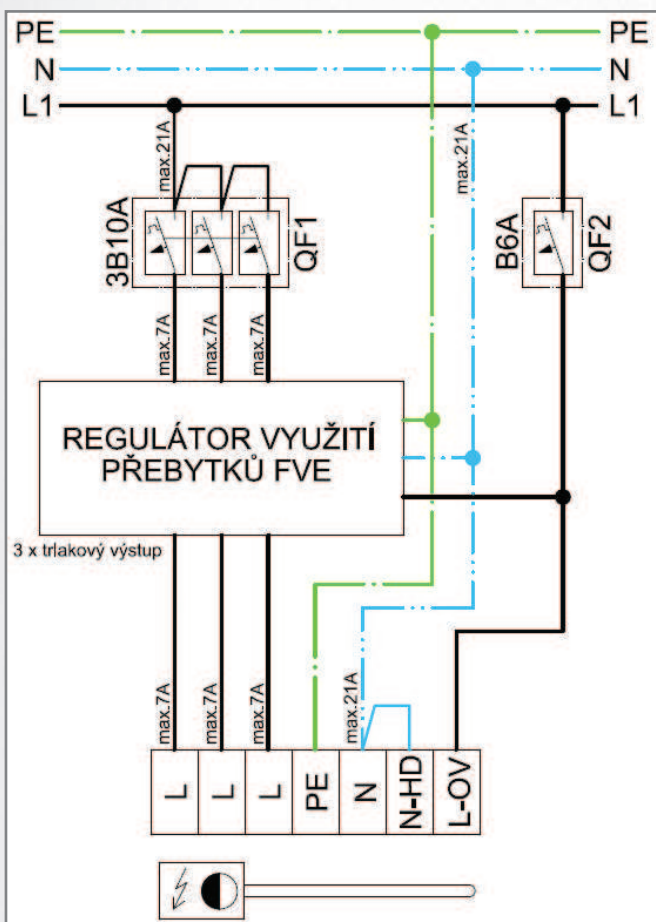
Plynulá modulace výkonu pomocí wattrouteru.



### KABEL

PRŮŘEZ	7× 2,5 mm <sup>2</sup>
DĚLKA	2 m
KABELOVÁ VÝVODKA	Pg11

Příklad zapojení:



**Elektrická topná tělesa**  
Úsporné řešení pro vaše topení