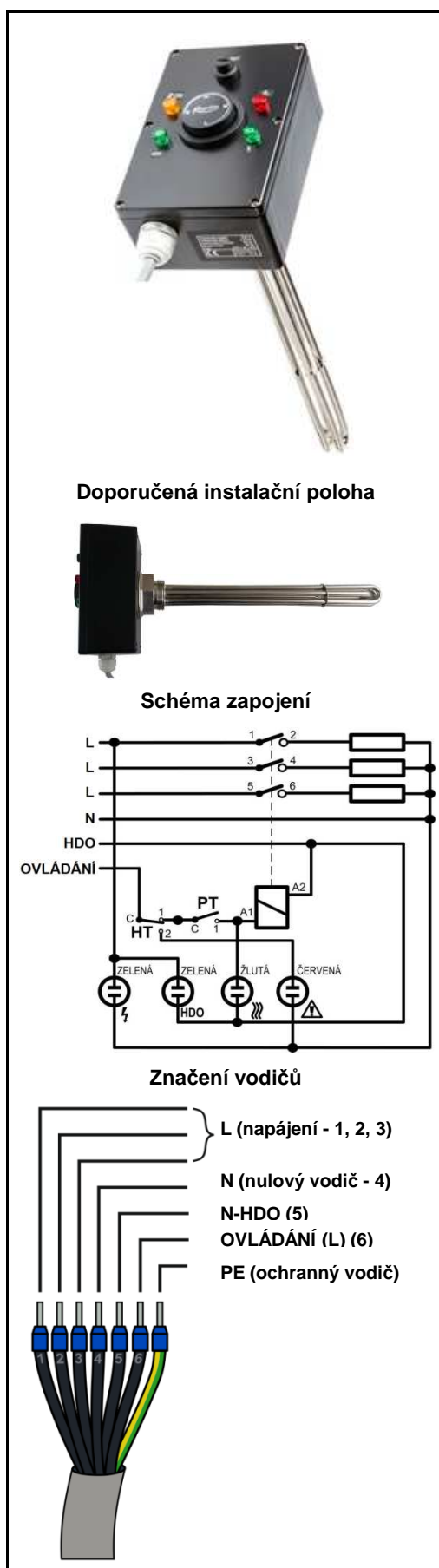


Topné těleso ETT-F s ovládáním a HDO pro fotovoltaiku


Základní charakteristika	
Použití	ohřev stojaté i proudící otopné vody nebo nemrznoucí směsi v akumulčních nádržích nebo pitné vody v zásobnících TV
Určení	slouží k ohřevu kapaliny v zásobnících TV a akumulčních nádržích (včetně nádrží typu DUO) z jednofázové fotovoltaické elektrárny pomocí wattrouteru; není určeno k ohřevu kapaliny v nádržích z nerezavějící oceli
Pracovní kapalina	pitná voda, voda, směs voda-glykol (max. 1:1), směs voda-glycerin (max. 2:1)
Instalace	ve vodorovné poloze s kabelovou vývodkou dolů, tak aby těleso bylo celé omýváno pracovní kapalinou (viz foto)

Objednací kódy	
ETT-F 3,0 kW	16 250
ETT-F 4,5 kW	12 357

Technické parametry	
Typ tělesa	elektrické, odporové, poniklované, s termostatickou hlavicí se stykačem
Připojovací rozměry	1 x G 6/4" M
Připojení do sítě	kabel pro pevné připojení do krabicové svorkovnice nebo do rozvaděče

Elektrické parametry	
Napájení	230 V 50 Hz
Srupeň krytí	IP 54 dle ČSN EN 60529
Ochranná třída	I dle ČSN EN 61140 ed.2
Napájecí kabel	7 x 2,5 mm ² , l = 2 m, šedý
Kabelová vývodka	Pg 11

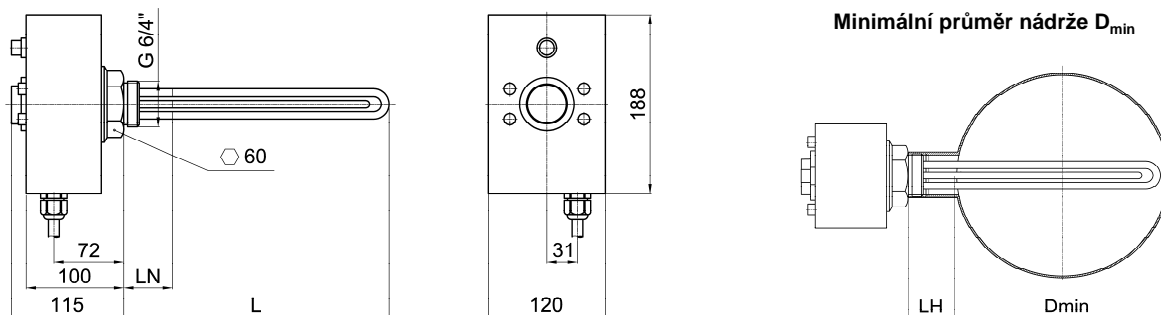
Parametry provozního termostatu	
Typ	kapilárový, nastavitelný
Přepínací kontakt	16 A
Teplotní rozsah	od 0 ± 5 °C do 90 ± 3 °C
Spínací diference	5 ± 1,5 °C
Dolní omezení	cca 15 °C – protimrazová ochrana
Horní omezení	cca 60 °C – pro zásobníky TV

* obě omezení je možné po sejmutí knoflíku změnit nebo úplně zrušit

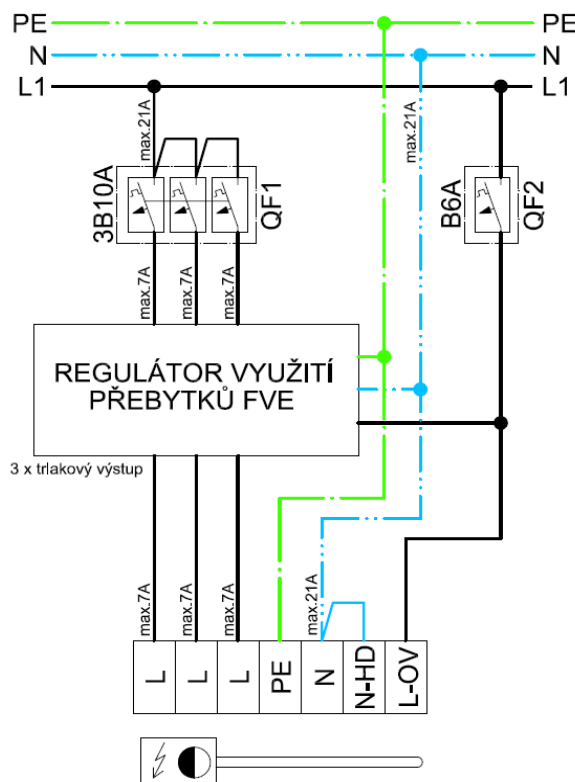
Parametry bezpečnostního termostatu	
Typ	kapilárový, pevně nastavený
Teplota vypnutí	99 +0/-6 °C
Reset	ruční, po poklesu teploty pod 50 °C

Parametry stykače	
Spínaný výkon	AC1: 20 A / 690 V, 1Z
Napětí cívky	220 – 240 V AC
Kmitočet	50 Hz

Materiály	
Topné těleso	poniklovaná měď
Krabička topného tělesa	hliníková slitina
Šestihran se závitem	poniklovaná mosaz
Napájecí kabel	PVC

Topné těleso ETT-F s ovládáním a HDO pro fotovoltaiku
Rozměrové schéma


Typ tělesa	Jmenovitý výkon	Jmenovitý proud	Délka tělesa L	Délka netopícího konce LN	Min. průměr nádrže bez vnitřního výměníku D_{min}	
					pro LH = 50mm	pro LH = 100mm
ETT-F - 3,0	3,0 kW	4,3 A	365 mm	180 mm	330 mm	290 mm
ETT-F - 4,5	4,5 kW	6,5 A	463 mm	180 mm	430 mm	390 mm

Příklad zapojení


Poz.: topné těleso není svojí konstrukcí určeno k ohřevu plynů, par a jiných kapalin než je uvedeno

Otopná kapalina přicházející do přímého styku s topným tělesem musí splňovat podmínky ČSN 07 7401. Teplá voda nesmí překračovat následující hodnoty:

pH	Celkový obsah pevných částic	Vápník	Chloridy	Sodík	Železo
6,5-9,5	600 mg/litr	40 mg/litr	100 mg/litr	200 mg/litr	0,2 mg/litr