

Základní charakteristika	
Použití	řízení teploty zpátečky kotlů na tuhá paliva nebo řízení teploty výstupu do směřovaného otopného okruhu externí regulací
Popis	skládá se z čerpadla UPM3 Flex AS 25-75 130, třicestného směšovacího ventilu LK 840 s pohonem AVC a izolace
Pracovní kapalina	voda, směs voda-glykol (max. 1:1) nebo směs voda-glycerín (max. 2:1)
Instalace	vrátne potrubí kotle na tuhá paliva nebo výstupní potrubí do otopného okruhu, min. vzdálenost osy potrubí od zdi je 100 mm
Objednací kód	16 402



Parametry čerpadlové skupiny CSE MIX G 5/4F	
Pracovní teplota kapaliny	5 - 110 °C
Max. pracovní tlak	10 bar
Teplota okolí	5 - 40 °C
Max. relativní vlhkost	95 % bez kondenzace
Napájení	230 V, 50 Hz
Materiál izolace	EPP RG 60 g/l
Celkové rozměry	325 x 140 x 220 mm
Celková hmotnost	4,0 kg
Připojení	3 x G 5/4" F

Čerpadlo UPM3 Flex AS 25-75 130

Elektrické parametry	
Napájení	230 V, 50 Hz
Příkon (min./max.)	2/60 W
Proud (min./max)	0,04/0,58 A
Elektrické krytí	IP44
Max. otáčky	5991 ot/min
Vážený průměr výkonu	≤ 28 W
Index energ. účinnosti	≤ 0,2 dle EN 16 297/3
Ochrana motoru	není potřeba

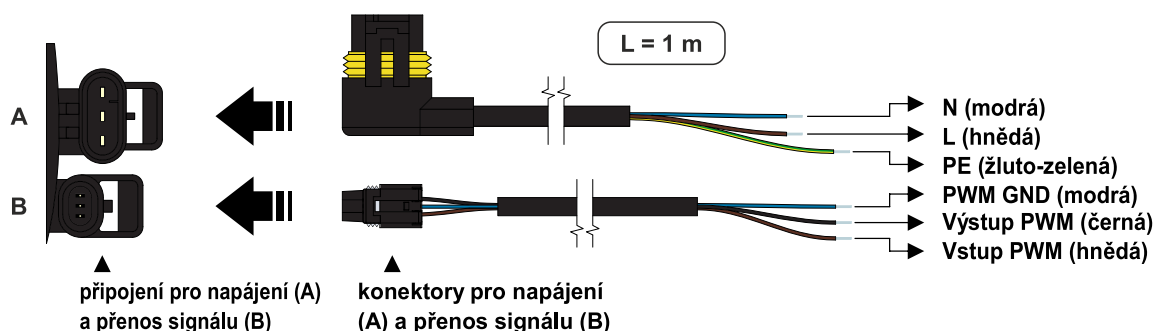
Minimální tlak v sacím hrdle čerpadla

Min. tlak v sacím hrdle	0,05 bar při 75 °C
k zamezení kavitace	0,50 bar při 95 °C
	1,08 bar při 110 °C

Provozní parametry

Pracovní teplota kapaliny	2 - 110 °C
Max. pracovní tlak	10 bar
Max. okolní teplota	70 °C
Max. relativní vlhkost	95 % bez kondenzace

Připojení čerpadla UPM3 Flex AS



Kabely pro napájení a přenos signálu PWM jsou součástí balení.

Signalizace zvoleného profilu při chodu čerpadla

ovladací tlačítko



křivka 1 (4 m)



křivka 2 (5 m)



křivka 3 (6 m)

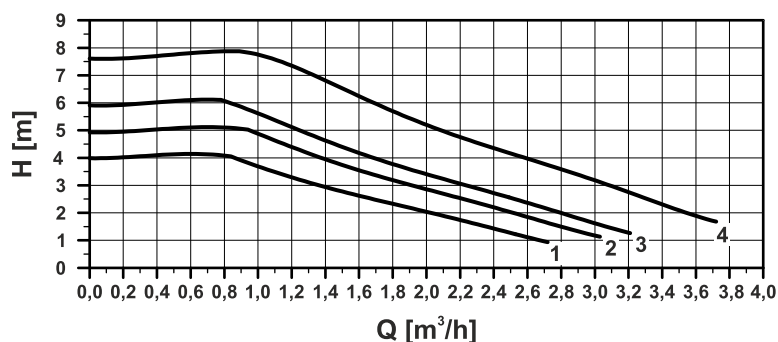


křivka 4 (7 m)

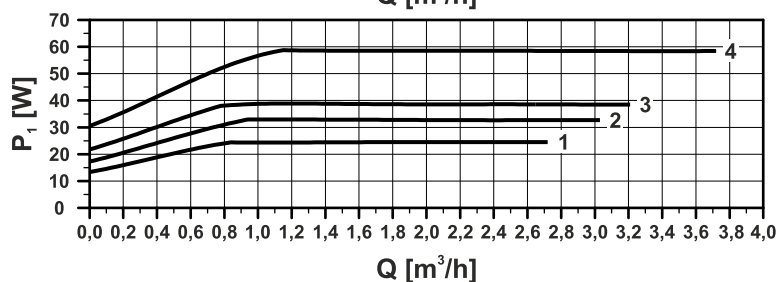


- při stisknutí ovladačního tlačítka po dobu kratší než 2 s se zobrazí signalizace aktuálně zvolené křivky
- bez signálu PWM běží čerpadlo na maximální otáčky podle zvolené křivky
- se signálem PWM se otáčky čerpadla mění podle hodnoty signálu až do maxima zvolené křivky

Výkonové křivky čerpadla UPM3 Flex AS



Křivka	Max. H (horní graf)	Max. P ₁ (dolní graf)
1	4,0 m	25 W
2	5,0 m	33 W
3	6,0 m	39 W
4	7,5 m	60 W



Směšovací ventil LK 840

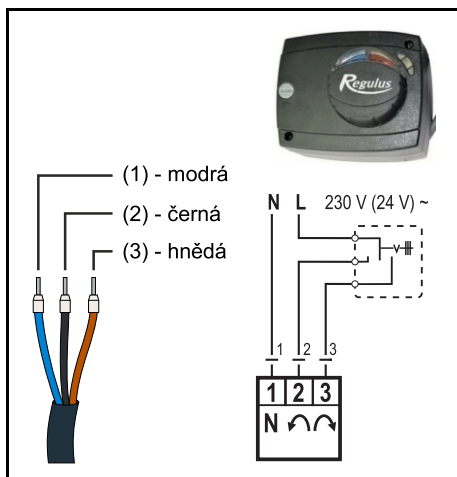
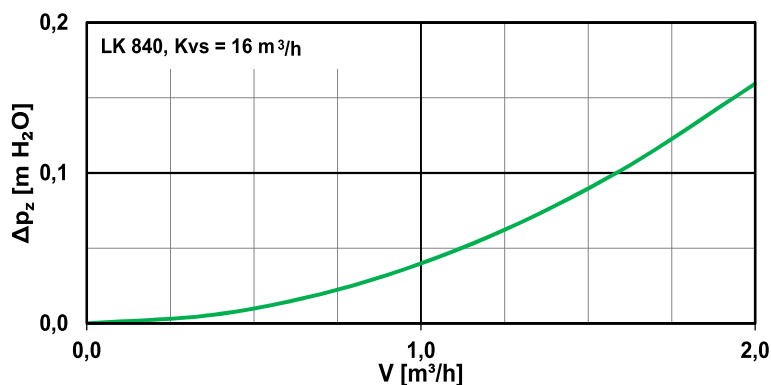
Technické parametry

Max. pracovní teplota	5 - 110 °C (krátkodobě 120 °C)
Max. pracovní tlak	10 bar
Pracovní teplota okolí	5 - 60 °C
Kvs ventilu	16 m ³ /h
Max. rozdíl tlaků	5 m H ₂ O
Netěsnost	< 0,2 % Kvs při rozdílu tlaků 10 m H ₂ O
Připojení	3 x G 5/4" F

Materiály

Tělo, vřeteno, srdce ventilu	mosazné
Těsnění	EPDM

Graf tlakové ztráty ventilu



Pohon AVC pro směšovací ventil

Technické parametry

Krouticí moment	5 Nm
Úhel otočení	90°
Doba přestavení	120 s
Ovládání	tříbodové
Pomocný spínač	ne
Napájení	230 V AC
Max. příkon	2,5 VA
Krytí	IP42
Ochranná třída	II dle EN 60730-1
Teplota okolí	0 - 40 °C
Kabel (průřez - délka)	3 x 0,5 mm ² - 2 m