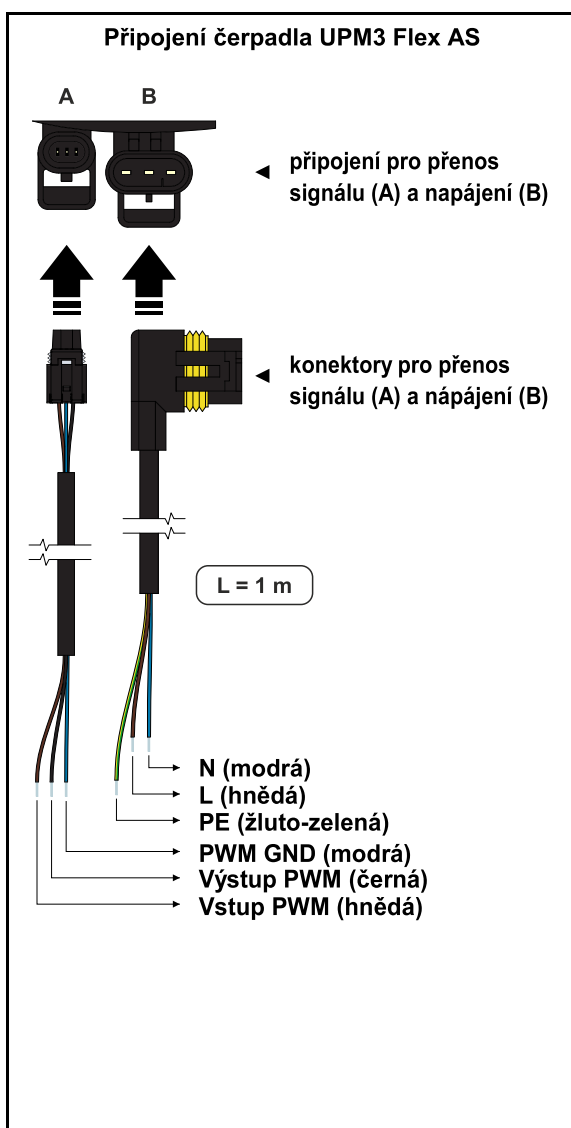




Základní charakteristika	
Použití	řízení teploty zpátečky kotlů na tuhá paliva nebo řízení výstupu do směřovaného okruhu na fixní teplotu
Popis	skládá se z čerpadla UPM3 Flex AS 25-75 130, třicestného směšovacího ventilu LK 840 s pohonem ACC40 a izolace
Funkce	čerpadlová skupina udržuje konstantní teplotu na zpátečce kotle nebo na výstupu do směřovaného okruhu a spíná/vypíná oběhové čerpadlo v závislosti na nastavení režimu a teplot
Pracovní kapalina	voda, směs voda-glykol (max. 1:1) nebo směs voda-glycerín (max. 2:1)
Instalace	vratné potrubí kotle na tuhá paliva / výstupní potrubí do otopného okruhu, min. vzdálenost osy potrubí od zdi je 100 mm
16 403	



Parametry čerpadlové skupiny CSE MIX-FIX G 1F	
Pracovní teplota kapaliny	5 - 110 °C
Max. pracovní tlak	10 bar
Teplota okolí	5 - 40 °C
Max. relativní vlhkost	95 % bez kondenzace
Napájení	230 V, 50 Hz
Materiál izolace	EPP RG 60 g/l
Celkové rozměry	325 x 140 x 220 mm
Celková hmotnost	4,1 kg
Připojení	3 x G 1" F

Čerpadlo UPM3 Flex AS 25-70 180	
Elektrické parametry	
Napájení	230 V, 50 Hz
Příkon (min./max.)	2/52 W
Proud (min./max.)	0,04/0,5 A
Elektrické krytí	IP44
Max. otáčky	5766 ot/min
Vážený průměr výkonu	≤ 23 W
Index energ. účinnosti	≤ 0,2 dle EN 16 297/3
Ochrana motoru	není potřeba

Minimální tlak v sacím hrdle čerpadla	
Min. tlak v sacím hrdle	0,05 bar při 75 °C
k zamezení kavitace	0,50 bar při 95 °C
	1,08 bar při 110 °C

Provozní parametry	
Pracovní teplota kapaliny	2 - 110 °C
Max. pracovní tlak	10 bar
Max. okolní teplota	70 °C
Max. relativní vlhkost	95 % bez kondenzace

Kabely pro napájení a přenos signálu PWM jsou součástí balení.

Signalizace zvoleného profilu při chodu čerpadla

ovladací tlačítko



křivka 1 (4 m)



křivka 2 (5 m)



křivka 3 (6 m)

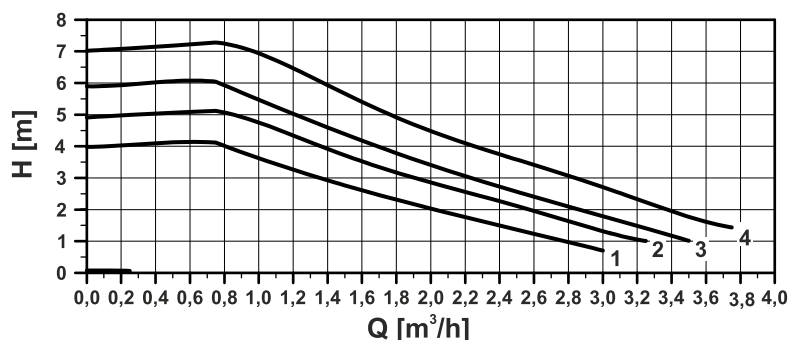


křivka 4 (7 m)

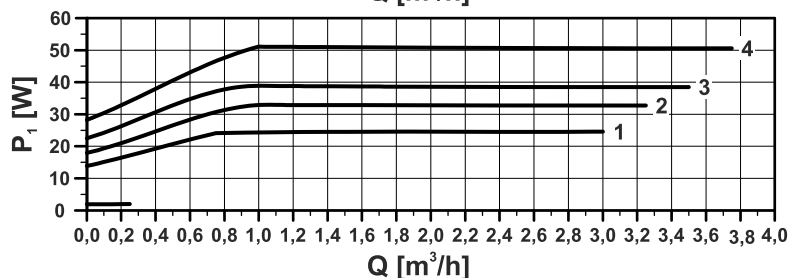


- při stisknutí ovladačního tlačítka po dobu kratší než 2 s se zobrazí signalizace aktuálně zvolené křivky
- bez signálu PWM běží čerpadlo na maximální otáčky podle zvolené křivky
- se signálem PWM se otáčky čerpadla mění podle hodnoty signálu až do maxima zvolené křivky

Výkonové křivky čerpadla UPM3 Flex AS



Křivka	Max. H (horní graf)	Max. P ₁ (dolní graf)
1	4 m	25 W
2	5 m	33 W
3	6 m	39 W
4	7 m	52 W



Směšovací ventil LK 840

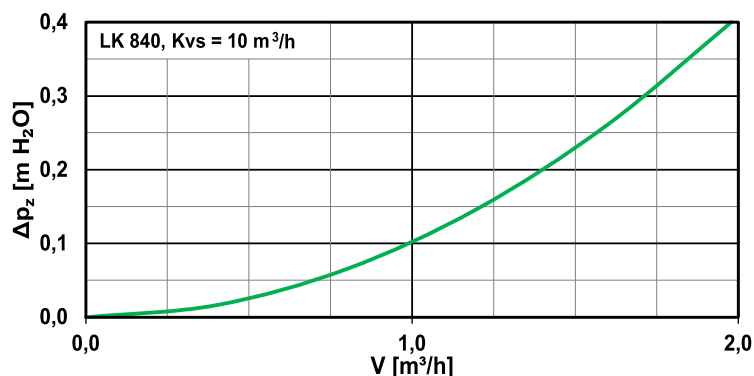
Technické parametry

Max. pracovní teplota	5 - 110 °C (krátkodobě 120 °C)
Max. pracovní tlak	10 bar
Pracovní teplota okolí	5 - 60 °C
Kvs ventilu	10 m ³ /h
Max. rozdíl tlaků	5 m H ₂ O
Netěsnost	< 0,2 % Kvs při rozdílu tlaků 10 m H ₂ O
Připojení	3 x G 1" F

Materiály

Tělo, vřeteno, srdce ventilu	mosazné
Těsnění	EPDM

Graf tlakové ztráty ventilu



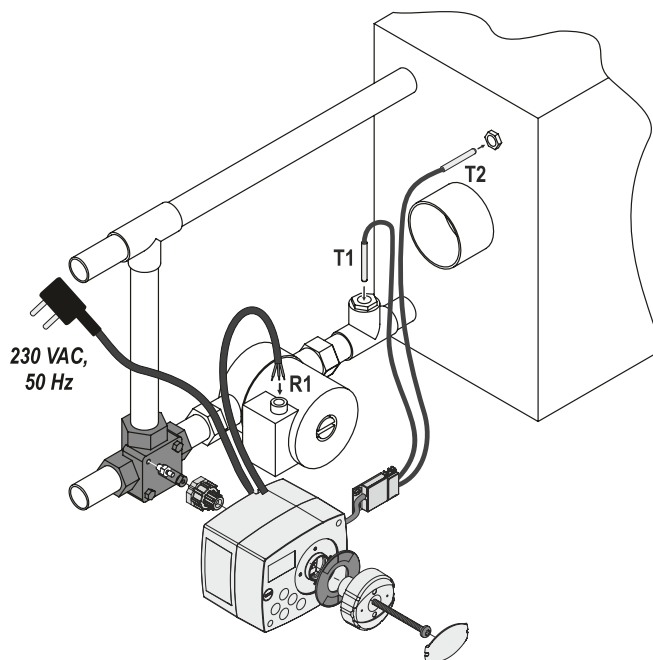
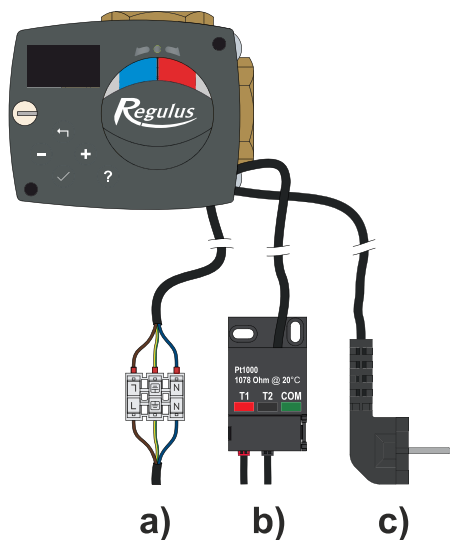


Pohon ACC pro směšovací ventil

Technické parametry

Krouticí moment	6 Nm
Úhel otočení	90°
Doba přestavení	120 s
Ovládání	na konstantní teplotu
Čidla pro měření teploty	2 x Pt1000 (1000 Ω → 0 °C)
Pomocný spínač	ne
Napájení	230 V AC
Max. příkon	3,5 VA
Krytí	IP42
Ochranná třída	I dle EN 60730-1
Teplota okolí	5 - 40 °C
Kabel (průřez, délka, vidlice)	3 x 0,5 mm ² , 2 m, typ E

Instalace pohonu a připojení čidel



- a) připojení pro spínání/vypínání oběhového čerpadla (R1)
- b) připojení teplotních čidel Pt1000 (T1, T2)
- c) napájení 230 V AC, 50 Hz