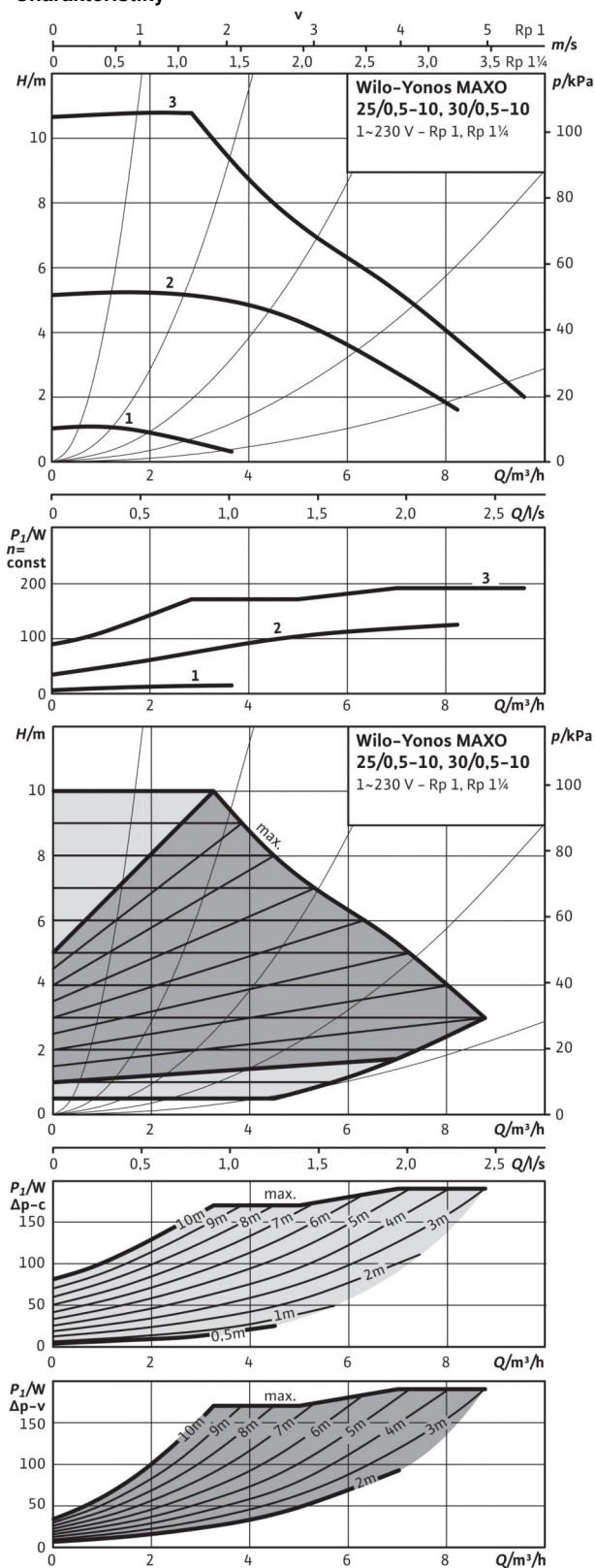


## Datový list: Yonos MAXO 25/0,5-10

### Charakteristiky



### Přípustná čerpaná média (jiná média na vyžádání)

Topná voda (dle VDI 2035)

Směsi vody a glykolu (max. 1:1; od 20 % příměsí je nutno zkontrolovat parametry čerpání)

### Přípustná oblast použití

Teplotní rozmezí při max. okolní teplotě +40 °C

Maximální povolený provozní tlak  $P_{max}$

### Potrubií přípojky

Spojení trubek na závit

Závit

Konstrukční délka  $l_0$

### Motor/elektronika

Indexu energetické účinnosti (EEI)

Rušivé vyzařování

Odolnost vůči rušení

Regulace otáček

Druh ochrany

Třída izolace

Síťová přípojka

Jmenovitý výkon motoru  $P_2$

Otáčky  $n$

Příkon  $P_1$

Příkon  $I$

Ochrana motoru

Kabelové šroubení  $PG$

### Materiály

Pouzdro čerpadla

Oběžné kolo

Hřídel čerpadla

Ložisko

### Minimální výška nátoky na sacím hrdle k zamezení vzniku kavitace při teplotě čerpané vody

Min. privodní výška při 50 / 95 / 110 °C

### Informace k objednávce

Značka

Typ

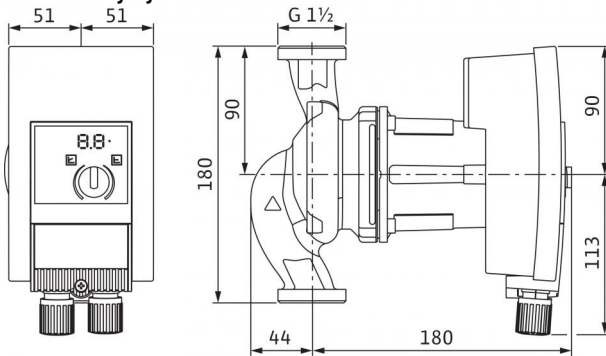
Č. výr..

Hmotnost cca  $m$

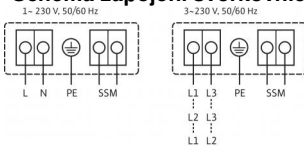
•	
•	
-20...+110 °C °C	
10 bar	
Rp 1	
G 1½	
180 mm	
≤ 0,20	
EN 61800-3;2004+A1;2012 / obytné prostředí (C1)	
EN 61800-3;2004+A1;2012 / industrial environment (C2)	
Frekvenční měnič	
IP X4D	
F	
1~230 V, 50/60 Hz	
140,00 W	
1000 - 4450 1/min	
5 - 190 W	
0,08 - 1,3 A	
Integrované	
M20x1,5	
Šedá litina (EN-GJL-200)	
Plast (PPE - 30% GF)	
Ušlechtilá ocel (X39CrMo17-1)	
Uhlík, impregnovaný kovem	
3 / 10 / 16 m	
Wilo	
Yonos MAXO 25/0,5-10	
2120640	
4,5 kg	

## Datový list: Yonos MAXO 25/0,5-10

### Rozměrový výkres



### Schéma zapojení svorkovnice



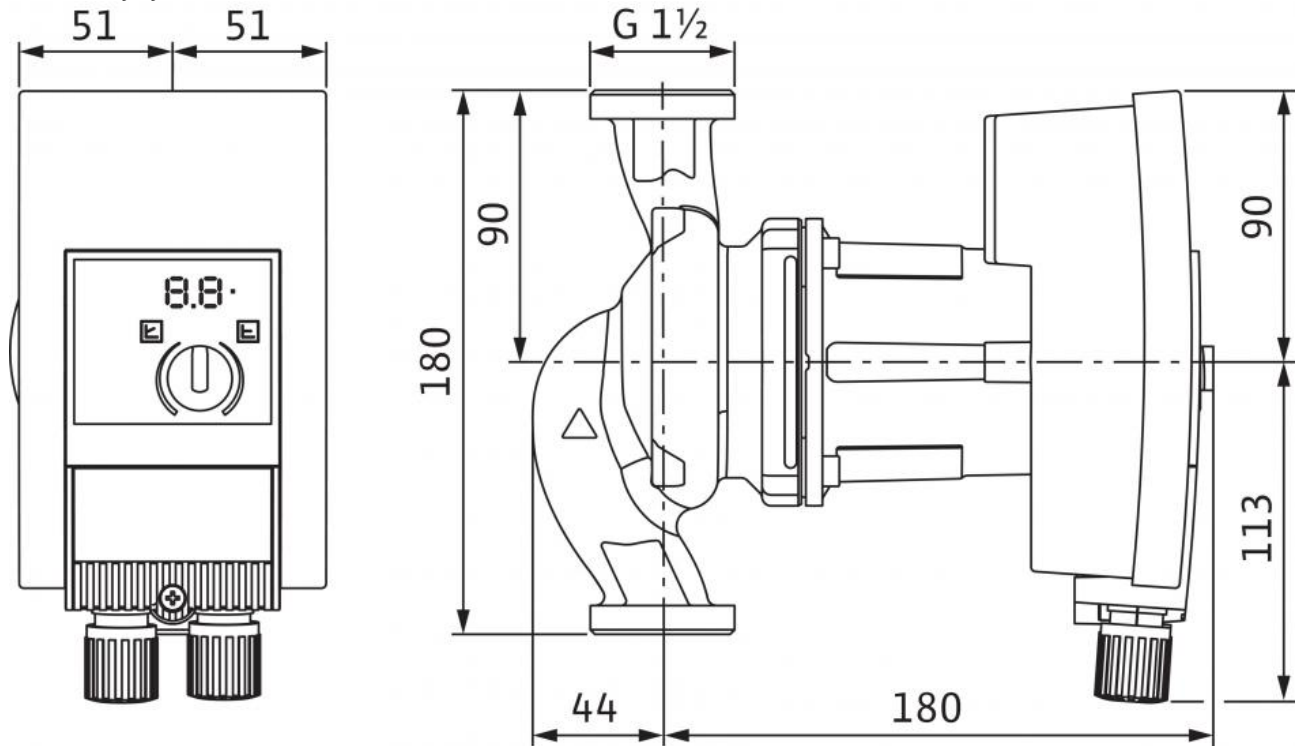
SSM:

Souhrnné poruchové hlášení

(rozpínací kontakt dle VDI 3814,  
zatížitelnost 1 A, 250 V ~)

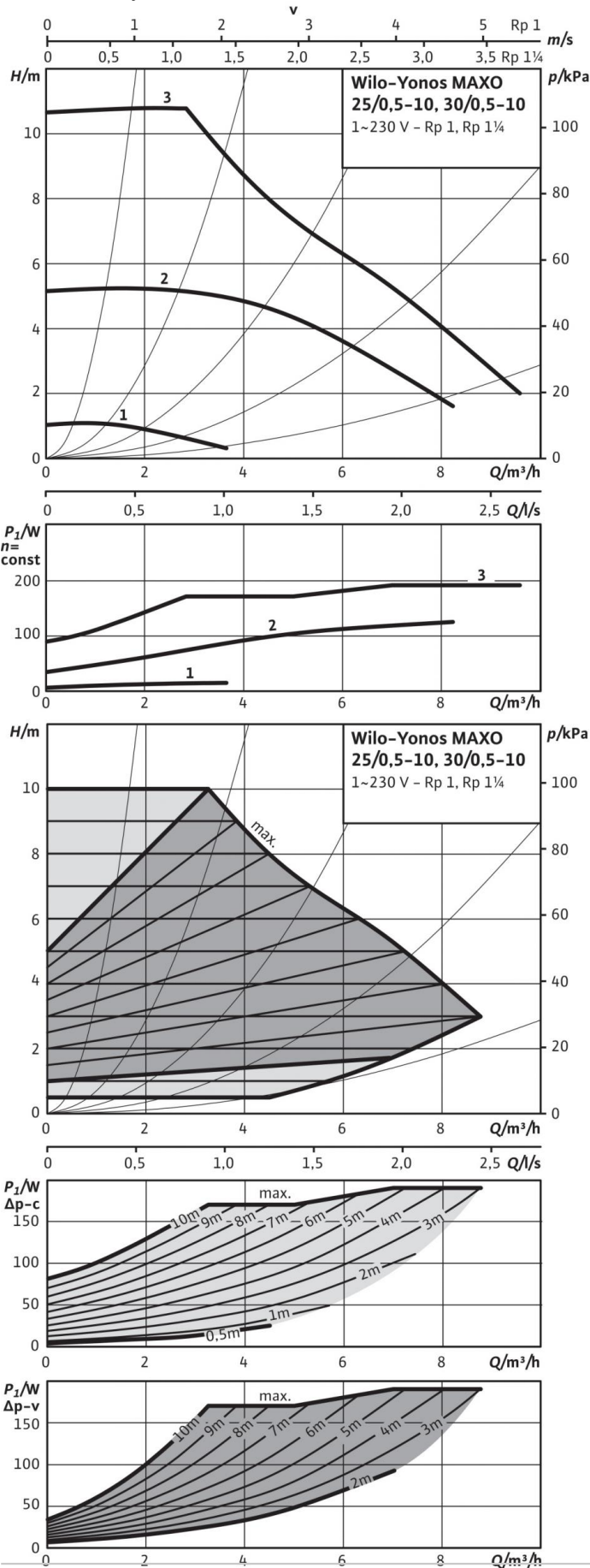
## Rozměry a rozměrové výkresy: Yonos MAXO 25/0,5-10

Rozměrový výkres



## Charakteristiky: Yonos MAXO 25/0,5-10

### Charakteristiky



## Informace k objednávkám: Yonos MAXO 25/0,5-10

Značka	Wilo
Typ	Yonos MAXO 25/0,5-10
Č. výr..	2120640
Číslo EAN	4048482235875
Barva	zelená/černá
Minimální objem objednávky	1
Jednotka minimálního objemu objednávky	PCE
Hmotnost (netto) <i>kg</i>	4.5
Délka (netto) <i>mm</i>	203
Šířka (netto) <i>mm</i>	105
Výška (netto) <i>mm</i>	224
Hmotnost (brutto) <i>kg</i>	5.8
Délka (brutto) <i>mm</i>	270
Šířka (brutto) <i>mm</i>	242
Výška (brutto) <i>mm</i>	205
Druh balení	Krabice
Vlastnost balení	Transportní obal
Ks na paletě	70
Počet na jednu vrstvu	14

## Text pro výběrová řízení: Yonos MAXO 25/0,5-10

Vysoce účinné čerpadlo Wilo-Yonos MAXO

elektronicky řízené,

Mokroběžné oběhové čerpadlo, synchronní motor podle technologie ECM a integrovaná regulace výkonu pro plynulou regulaci rozdílu tlaku. Použitelné pro všechna topná, větrací a klimatizační zařízení.

Sériově s:

- Předvolitelné způsoby regulace umožňující optimální přizpůsobení zatížení:  $\Delta p-c$  (diferenční tlak konstantní),  $\Delta p-v$  (diferenční tlak variabilní)
- 3 stupně otáček ( $n =$  konstantní)
- Indikace LED pro nastavení požadované hodnoty a zobrazení chybových hlášení
- Elektrické připojení konektorem Wilo
- Poruchová kontrolka a kontakt pro souhrnné hlášení poruchy

U přírubových čerpadel - přírubových provedení:

- Standardní provedení pro čerpadla DN 32 až DN 65: Kombinovaná příruba PN 6/10 (příruba PN 16 dle EN 1092-2) pro protipříruby PN 6 a PN 16
- Standardní provedení pro čerpadla DN 80 / DN 100: Příruba PN 6 (dimenzovaná PN 16 dle EN 1092-2) pro protipříruby PN 6

### Materiály

Pouzdro čerpadla: Šedá litina (EN-GJL-200)

Oběžné kolo: Plast (PPE - 30% GF)

Hřídel čerpadla: Ušlechtilá ocel (X39CrMo17-1)

Ložisko: Uhlík, impregnovaný kovem

### Přípustná čerpaná média (jiná média na vyžádání)

Max. čerpací výkon  $Q_{max}$ : 9,6 m<sup>3</sup>/h

Max. dopravní výška  $H_{max}$ : 10,8 m

### Potrubní přípojky

Spojení trubek na závit: Rp 1

Závit: G 1½

Konstrukční délka  $l_0$ : 180 mm

### Motor/elektronika

Indexu energetické účinnosti (EEI):  $\leq 0,20$

Rušivé vyzařování: EN 61800-3;2004+A1;2012 / obytné prostředí (C1)

Odolnost vůči rušení: EN 61800-3;2004+A1;2012 / industrial environment (C2)

Regulace otáček: Frekvenční měnič

Druh ochrany: IP X4D

Třída izolace: F

Síťová přípojka: 1~230 V, 50/60 Hz

Síťová frekvence  $f$ : 50/60 Hz

Jmenovitý výkon motoru  $P_2$ : 140.0 W

Otáčky  $n$ : 1000 - 4450 1/min

Příkon 1~230 V  $P_1$ : 0 / 0 / 190 W

Proud u 1~230V  $I$ : 0,08 - 1,30 A

Ochrana motoru: Integrovaná

Kabelové šroubení PG: M20x1,5

### Informace k objednávce

Č. výr.: 2120640

Číslo EAN: 4048482235875

Hmotnost cca  $m$ : 4,5 kg

Značka: Wilo

Typ: Yonos MAXO 25/0,5-10