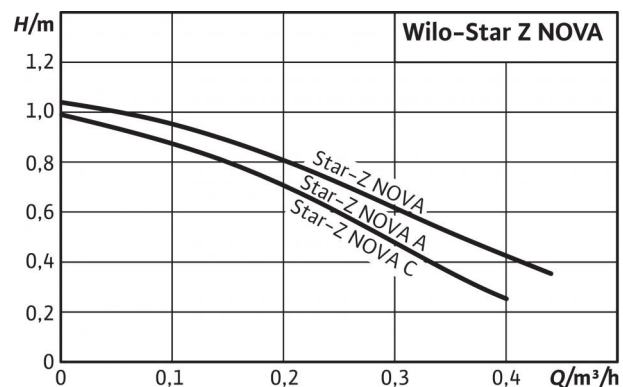


Popis konstrukční řady: Wilo-Star-Z NOVA



Podobné vyobrazení

Typ konstrukce

Mokroběžné oběhové čerpadlo s připojením na závit a synchronním motorem odolným vůči zablokování.

Použití

Cirkulační systémy pitné vody v průmyslu a technickém vybavení objektů.

Toto oběhové čerpadlo je vhodné pouze pro pitnou vodu.

Typový klíč

Příklad:
Star-Z

NOVA
A

C

Wilo-Star-Z NOVA

Oběhové čerpadlo na pitnou vodu, mokroběžné čerpadlo
Typové označení
s kulovým uzavíracím kohoutem a zpětnou klapkou
s kulovým uzavíracím ventilem, zpětnou klapkou a časovým spínačem se zástrčkou

Zvláštnosti/přednosti výrobku

- Nízký příkon pouze 3 až 5 W díky synchronnímu motoru
- Rozšířená oblast použití u vápenné vody: až 3,57 mmol/l (20 °dH)
- Rychlé elektrické připojení bez nástroje díky Wilo-Connector
- Bezpečná ochrana před bakteriemi a korozi díky použití velmi kvalitních materiálů pro dlouhou životnost
- Flexibilní servisní motor: Rychlá výměna všech běžných typů čerpadel

Technické údaje

- Teplota média: Pitná voda do 20 °dH: max. +65 °C, při krátkodobém provozu (2 h) až +70 °C
- Síťová přípojka 1~230 V, 50 Hz
- Způsob ochrany IP 42
- Jmenovitá světlost Rp ½
- Max. provozní tlak 10 bar

Vybavení/funkce

- Rychlé elektrické připojení díky konektoru Wilo
- Integrovaný uzavírací kulový ventil na sání (jen Star-Z NOVA A, Star-Z NOVA C)
- Integrovaná zpětná klapka na výtlačku (pouze Star-Z NOVA A, Star-Z NOVA C)
- Motor odolný vůči zablokování
- Časový spínač se zástrčkou (jen Star-Z NOVA C)
- Připojovací kabel o délce 1,8 m se zástrčkou (pouze Star-Z NOVA C)
- Sériová tepelná izolace

Materiály

- Skříň čerpadla: mosaz
- Oběžné kolo: Plast
- Hřídel: keramika
- Ložisko: uhlík, impregnovaný syntetickou pryskyřicí

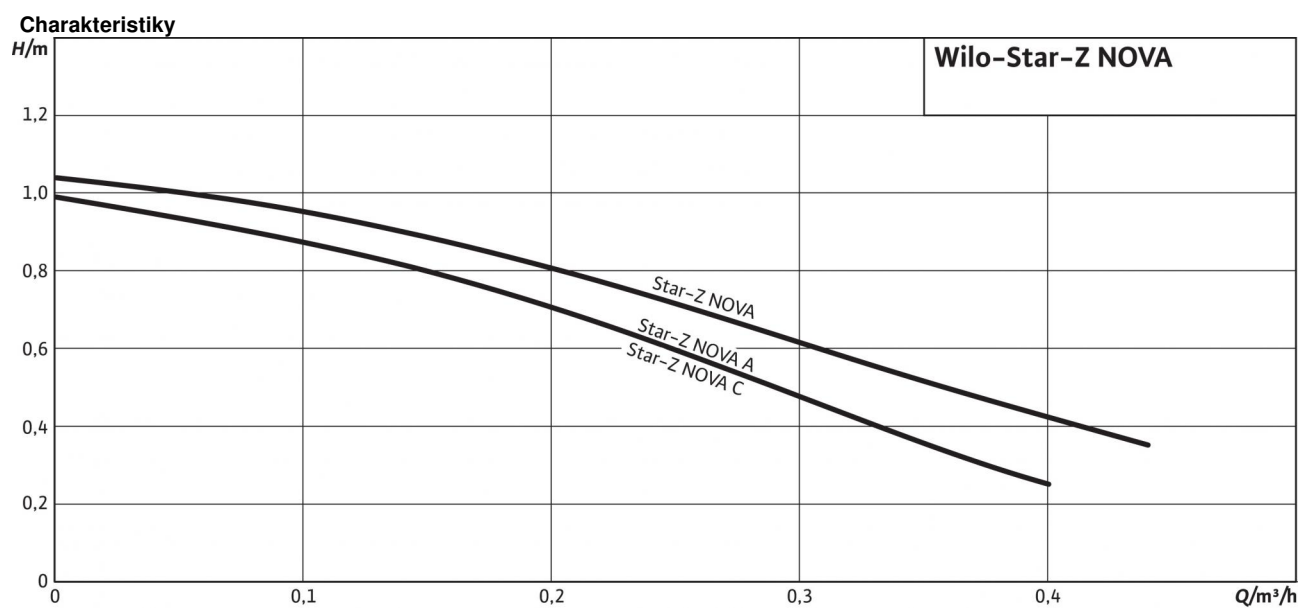
Obsah dodávky

- Čerpadlo
- Tepelná izolace
- Wilo-Connector
- Těsnění (pouze Star-Z NOVA A, Star-Z NOVA C)
- Návod k montáži a obsluze

Příslušenství

- Šroubení
- Vyrovnávací kusy
- Konektor Wilo s připojovacím kabelem dlouhým 2 m, se zástrčkou Schuko
- Úhlová zástrčka s dvoumetrovým připojovacím kabelem

Celková charakteristika: Wilo-Star-Z NOVA



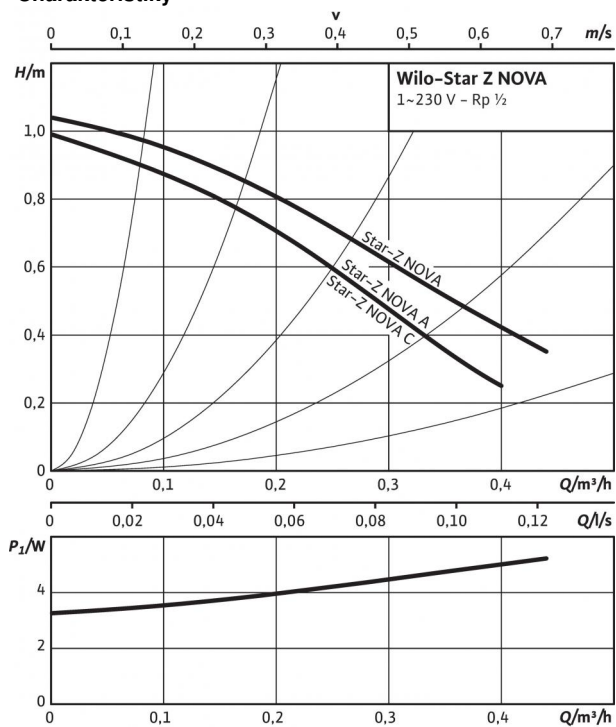
Seznam výrobků: Wilo-Star-Z NOVA

Typ	Max. čerpací výkon Q_{max}	Max. dopravní výška H_{max}	Závit	Spojení trubek na závit	Jmenovitý tlak PN	Konstrukční délka LO	Síťová přípojka	Hrubá hmotnost m	Ks na paletě	Č. výr..
Star-Z NOVA	0,4 m ³ /h	1,05 m	Rp ½	R ½	10 bar	84 mm	1~230 V, 50 Hz	0,9 kg	320	4132760
Star-Z NOVA A0	3 m ³ /h	0,95 m	G 1	R ½	10 bar	138 mm	1~230 V, 50 Hz	1,5 kg	320	4132761
Star-Z NOVA	0,3 m ³ /h	0,95 m	G 1	R ½	10 bar	138 mm	1~230 V, 50 Hz	2,0 kg	147	4132762

C

Datový list: Star-Z NOVA

Charakteristiky



Rozměrový výkres Star-Z NOVA

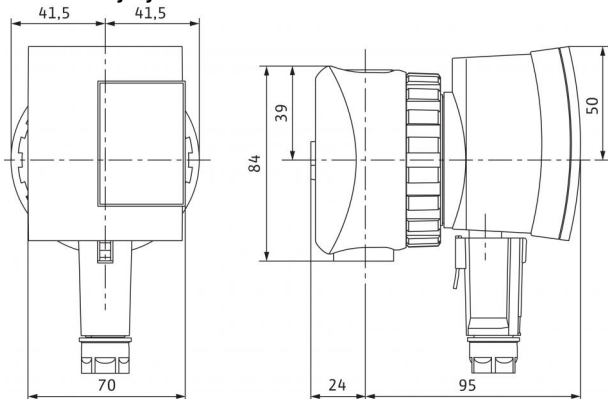
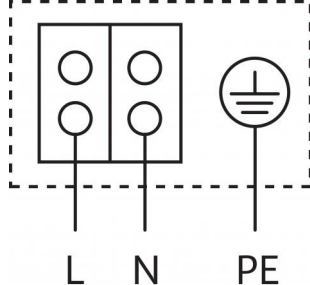


Schéma zapojení svorkovnice



Motor odolný vůči zablokování
Motor na střídavý proud (EM) 2pólový - 1~230 V, 50 Hz

Přípustná čerpaná média (jiná média na vyžádání)

Pitná voda a voda pro potravinářské provozy dle TrinkwV 2001

Přípustná oblast použití

Teplotní rozmezí při použití cirkulačních systémů pitné vody při max. okolní teplotě +40 °C v krátkodobém provozu v trvání 2 h T

Teplotní rozmezí při použití v systémech cirkulačních systémech pitné vody při max. okolní teplotě +40 °C

Max. přípustná tvrdost v cirkulačních systémech užitkové vody

Maximální povolený provozní tlak P_{max}

•

70 °C

+2°C... +65°C

3,57 mmol/l (20 °dH)

10 bar

Potrubní přípojky

Závít

Spojení trubek na závít

Jmenovitá světlost příruby

Konstrukční délka L_0

Rp ½

R ½

DN 15

84 mm

Motor/elektronika

Rušivé vyzařování

Odolnost vůči rušení

Druh ochrany

Třída izolace

Síťová přípojka

Otáčky n

Příkon P_1

Příkon I

Ochrana motoru

Kabelové šroubení - konektor

EN 61000-6-3

EN 61000-6-2

IP 42

F

1~230 V, 50 Hz

3000 1/min

3 - 5 W

max. 0,05 A

Není zapotřebí (odolné vůči zablokování)

11 PG

Materiály

Pouzdro čerpadla

Oběžné kolo

Hřídel čerpadla

Ložisko

Mosaz (CuZn40Pb2)

Plast (PPE/PS - 30% GF)

Keramika

Uhlík, impregnovaný syntetickou pryskyřicí

Minimální výška nátoky na sacím hrdle k zamezení vzniku kavitace při teplotě čerpané vody

Min. privodní výška při 40 / 65 °C

0,5 / 2 m

Informace k objednávce

Značka

Typ

Č. výr..

Hmotnost cca m

Wilo

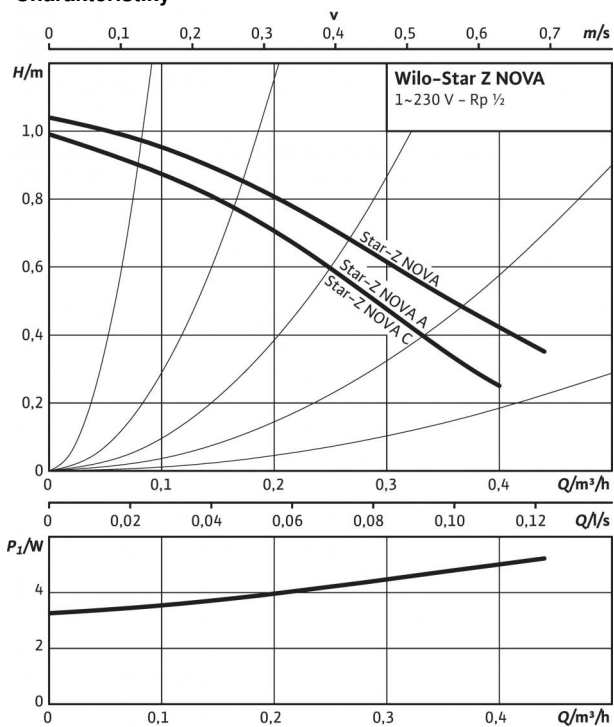
Star-Z NOVA

4132760

0,9 kg

Datový list: Star-Z NOVA A

Charakteristiky



Rozměrový výkres Star-Z NOVA A a NOVA C

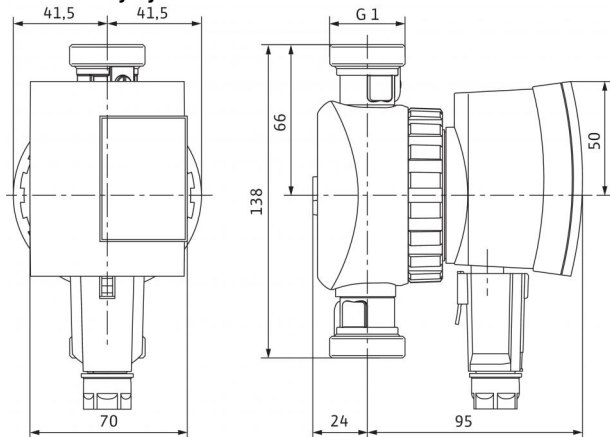
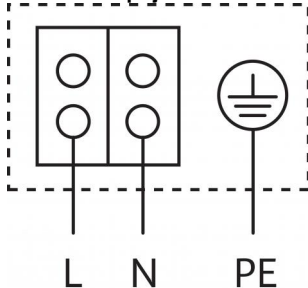


Schéma zapojení svorkovnice



Motor odolný vůči zablokování
Motor na střídavý proud (EM) 2pólový - 1~230 V, 50 Hz

Přípustná čerpaná média (jiná média na vyžádání)

Pitná voda a voda pro potravinářské provozy dle TrinkwV 2001

Přípustná oblast použití

Teplotní rozmezí při použití cirkulačních systémů pitné vody při max. okolní teplotě +40 °C v krátkodobém provozu v trvání 2 h T

Teplotní rozmezí při použití v systémech cirkulačních systémech pitné vody při max. okolní teplotě +40 °C

Max. přípustná tvrdost v cirkulačních systémech užitkové vody

Maximální povolený provozní tlak P_{max}

•

70 °C

+2°C... +65°C

3,57 mmol/l (20 °dH)

10 bar

Potrubní přípojky

Závit

Spojení trubek na závit

Jmenovitá světlost příruby

Konstrukční délka L_0

G 1

R ½

DN 15

138 mm

Motor/elektronika

Rušivé vyzařování

Odolnost vůči rušení

Druh ochrany

Třída izolace

Síťová přípojka

Otáčky n

Příkon P_1

Příkon I

Ochrana motoru

Kabelové šroubení - konektor

EN 61000-6-3

EN 61000-6-2

IP 42

F

1~230 V, 50 Hz

3000 1/min

3 - 5 W

max. 0,05 A

Není zapotřebí (odolné vůči zablokování)

11 PG

Materiály

Pouzdro čerpadla

Oběžné kolo

Hřídel čerpadla

Ložisko

Mosaz (CuZn40Pb2)

Plast (PPE/PS - 30% GF)

Keramika

Uhlík, impregnovaný syntetickou pryskyřicí

Minimální výška nátoky na sacím hrdle k zamezení vzniku kavitace při teplotě čerpané vody

Min. privodní výška při 40 / 65 °C

0,5 / 2 m

Informace k objednávce

Značka

Typ

Č. výr..

Hmotnost cca m

Wilo

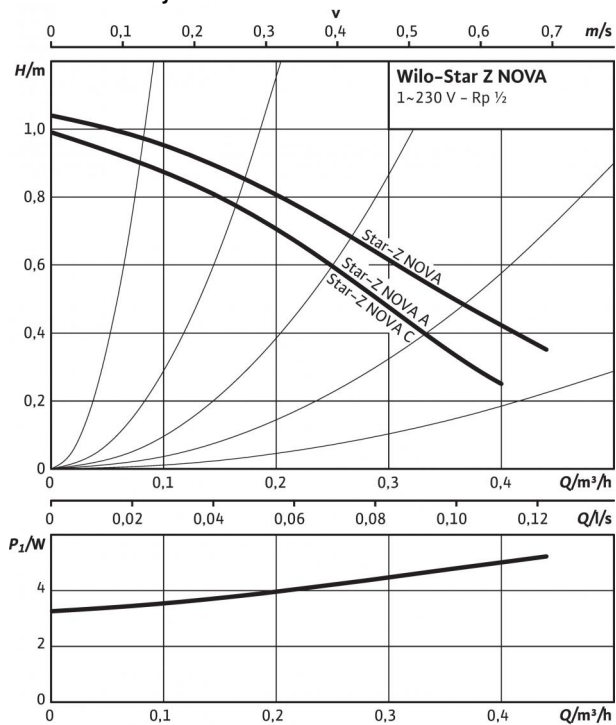
Star-Z NOVA A

4132761

1,11 kg

Datový list: Star-Z NOVA C

Charakteristiky



Rozměrový výkres Star-Z NOVA A a NOVA C

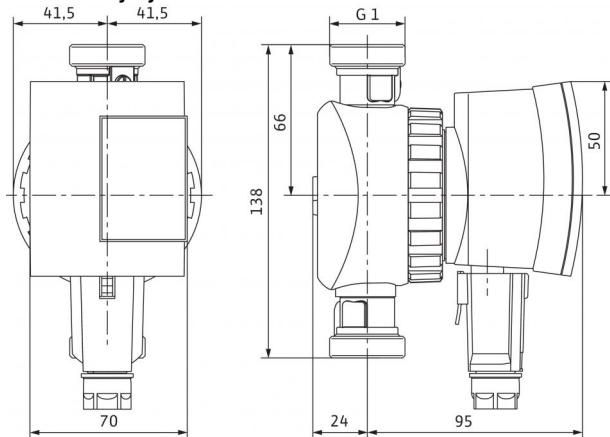
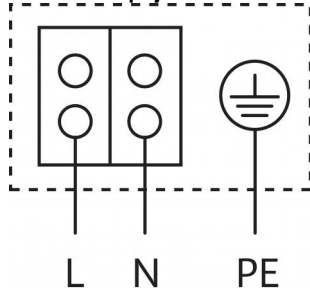


Schéma zapojení svorkovnice



Motor odolný vůči zablokování
Motor na střídavý proud (EM) 2pólový - 1~230 V, 50 Hz

Přípustná čerpaná média (jiná média na vyžádání)

Pitná voda a voda pro potravinářské provozy dle TrinkwV 2001

Přípustná oblast použití

Teplotní rozmezí při použití cirkulačních systémů pitné vody při max. okolní teplotě +40 °C v krátkodobém provozu v trvání 2 h T

Teplotní rozmezí při použití v systémech cirkulačních systémech pitné vody při max. okolní teplotě +40 °C

Max. přípustná tvrdost v cirkulačních systémech užitkové vody

Maximální povolený provozní tlak P_{max}

•

70 °C

+2°C... +65°C

3,57 mmol/l (20 °dH)

10 bar

Potrubní přípojky

Závit

Spojení trubek na závit

Jmenovitá světlost příruby

Konstrukční délka L_0

G 1

R ½

DN 15

138 mm

Motor/elektronika

Rušivé vyzařování

Odolnost vůči rušení

Druh ochrany

Třída izolace

Síťová přípojka

Otáčky n

Příkon P_1

Příkon I

Ochrana motoru

Kabelové šroubení - konektor

EN 61000-6-3

EN 61000-6-2

IP 42

F

1~230 V, 50 Hz

3000 1/min

3 - 5 W

max. 0,05 A

Není zapotřebí (odolné vůči zablokování)

11 PG

Materiály

Pouzdro čerpadla

Oběžné kolo

Hřídel čerpadla

Ložisko

Mosaz (CuZn40Pb2)

Plast (PPE/PS - 30% GF)

Keramika

Uhlík, impregnovaný syntetickou pryskyřicí

Minimální výška nátoky na sacím hrdle k zamezení vzniku kavitace při teplotě čerpané vody

Min. privodní výška při 40 / 65 °C

0,5 / 2 m

Informace k objednávce

Značka

Typ

Č. výr..

Hmotnost cca m

Wilo

Star-Z NOVA C

4132762

1,28 kg