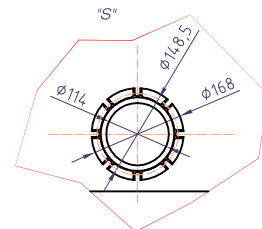
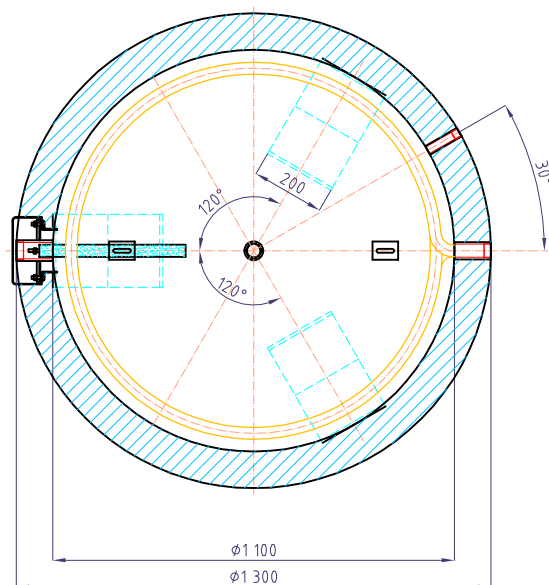
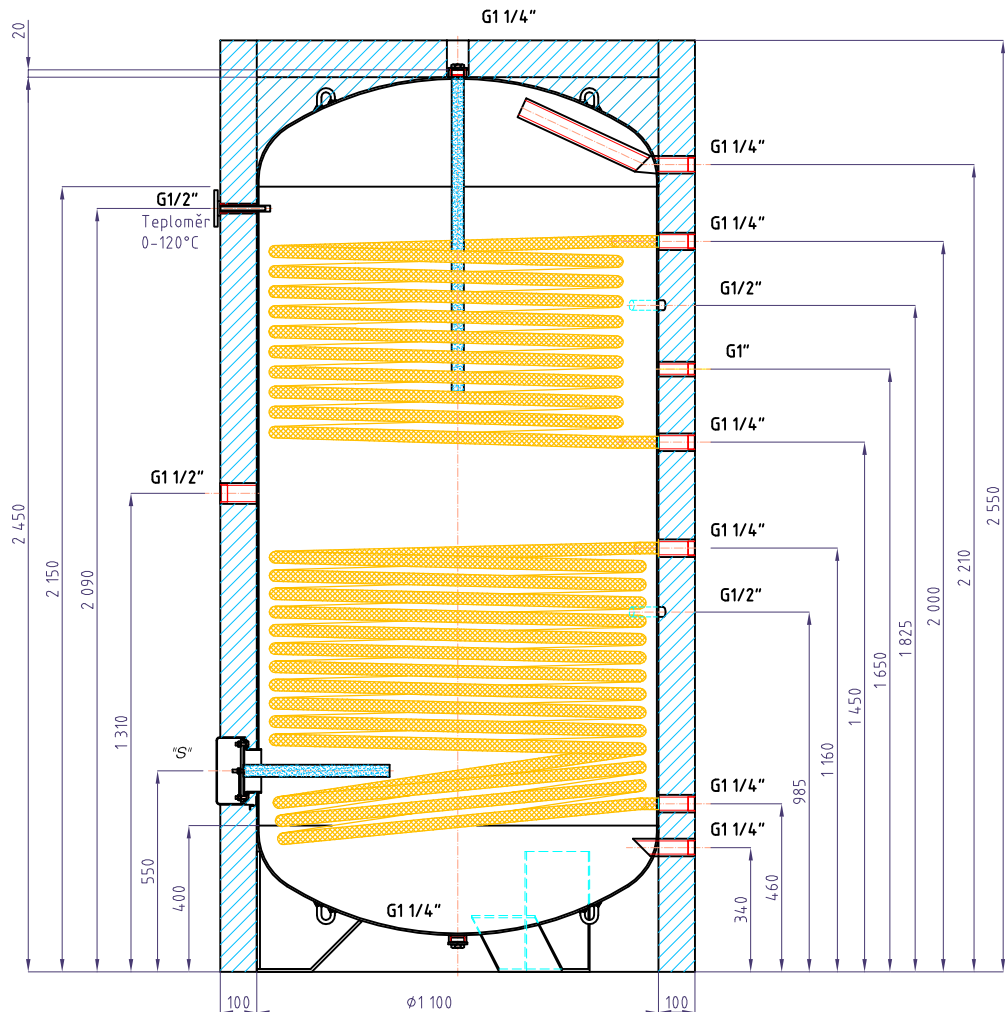


# Zásobníkový ohřivač vody Regulus R2BC2000

kód: 8479



Celkový objem zásobníku:.....	2000 l
Objem horního topného hada:.....	19 l
Objem dolního topného hada:.....	28,5 l
Plocha horního topného hada:.....	3 m <sup>2</sup>
Plocha dolního topného hada:.....	4,5 m <sup>2</sup>
Maximální provozní teplota zásobníku:.....	95 °C
Maximální provozní teplota topných hadů:.....	110 °C
Maximální provozní tlak zásobníku:.....	6-10 bar
Maximální provozní tlak topných hadů:.....	10 bar
Příprava TV $\Delta t=35^{\circ}\text{C}$ (80/60 - 10/45)-horní had:	2170 (88) l/h(kW)
Příprava TV $\Delta t=35^{\circ}\text{C}$ (80/60 - 10/45)-dolní had:	3362 (137) l/h(kW)
Hmotnost prázdné nádrže:.....	379 kg