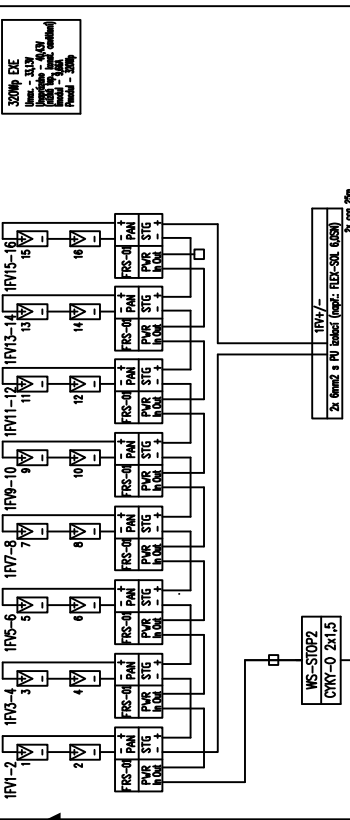


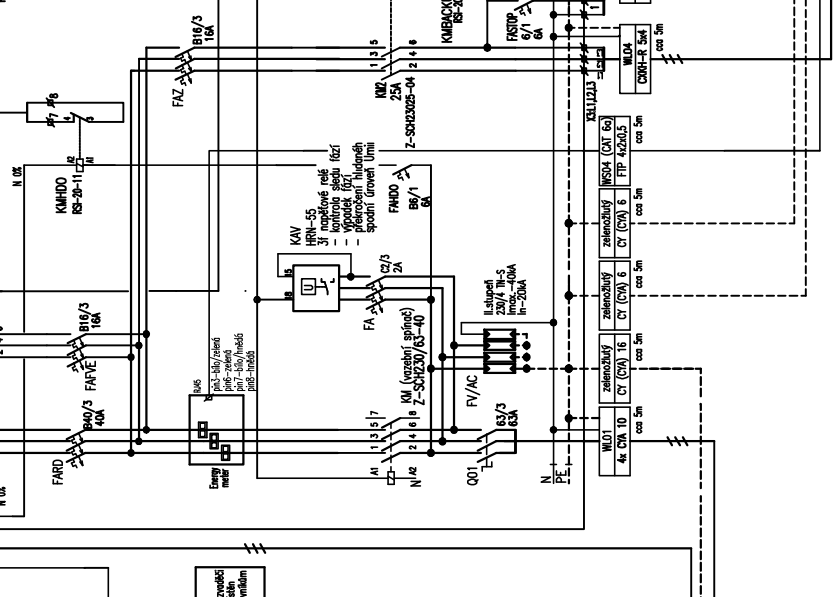
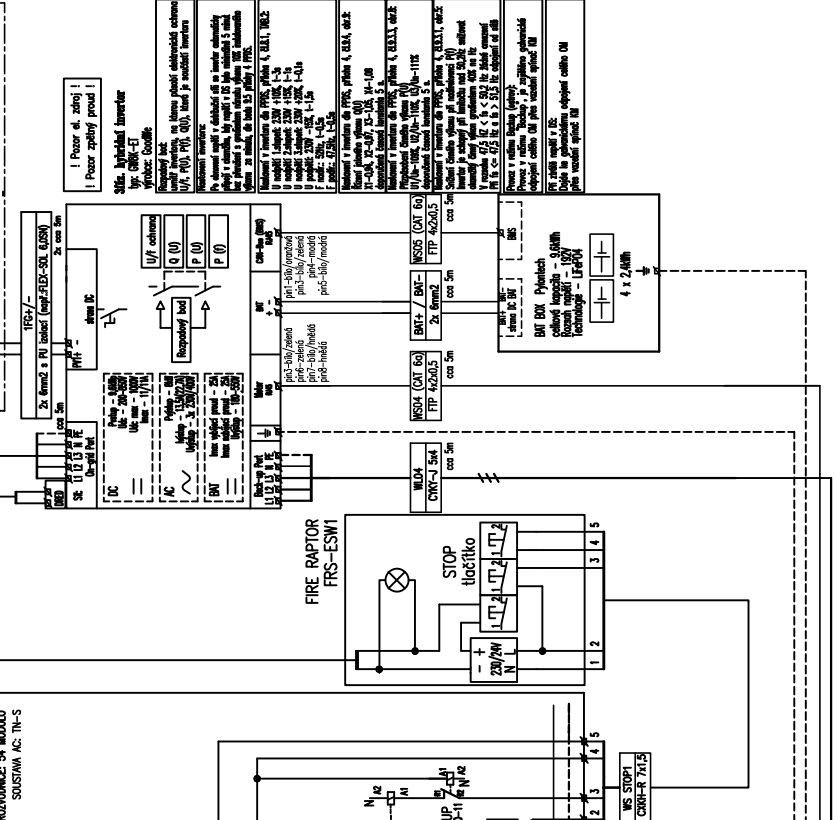
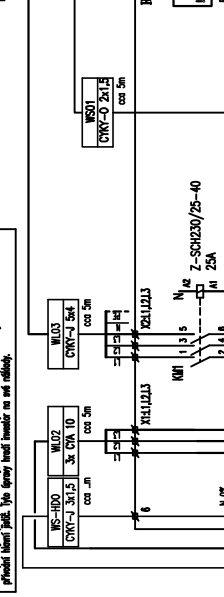
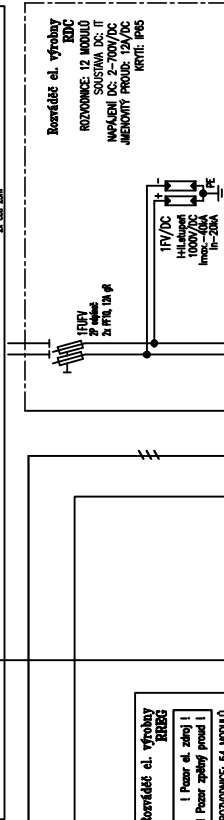
Automatizované panely na účte objektu (16ks x 3ZOWP) = 5,12kWp



Investor: Marek Kvasnický, K Janáčkova 2016/24, 378 18 Dobruška v Českých Budějovicích
Typ výkony: fotovoltaický výkon, umístění na objektě: Janáčkova, par.č. 111/2, k.č. Stabe
Stavba: o přípojném E.ON: 0001002981

Celkové instalované: 5,12 kWp
Reserovaný výkon výroby: 5,12 kW
Způsob provozu: dle § 28 energetického zákona

- Zápis o provedení:
- umístění měřicího zařízení
 - umístění měřicího zařízení (měřicí místo); sdělení odběrního místa investora
 - příslušnost měřicího zařízení; přenos
- elektronický rozváděč umístěn v rozsahu pan. uzavazí 40 elektronické
se musí být v rozsahu pan. uzavazí (E)
měřicí místo pod křídlem přístupu nebo jinak
při přístupu a musí splňovat příslušné podmínky odstavce
elektronický rozváděč umístěn v rozsahu pan. uzavazí (E)
při přístupu a musí splňovat příslušné podmínky odstavce



E.ON Distribuce
Distribuční soustava 0,4kV (230/400V)

