

UŽIVATELSKÝ MANUÁL

DC přípojnice

Victron Energy 250A -
4 terminály vč. krytu

Důležité upozornění: Před instalací a používáním DC přípojnice od společnosti Victron Energy si důkladně přečtěte tento manuál a dodržujte všechny bezpečnostní pokyny. Nesprávná instalace může způsobit poškození zařízení nebo ohrožení vašeho zdraví. V případě pochybností se obraťte na odborníka.

1. Bezpečnostní opatření:

- Před jakoukoli prací na elektrickém zařízení se ujistěte, že je odpojeno od napájení.
- Nosíte vhodnou ochrannou výstroj, jako jsou rukavice a ochranné brýle.
- Nepoužívejte poškozené přípojnice. V případě viditelného poškození nebo opotřebení kontaktujte prodejce nebo výrobce.
- Při manipulaci s elektrickými součástmi buďte opatrní a vyhněte se dotyku holýma rukama nebo kovovými předměty.

2. Instalace:

- Vyberte vhodné místo pro instalaci přípojnice. Mělo by to být suché místo mimo dosah vody a vlhkosti.
- Upevněte přípojnici pomocí montážního příslušenství. Zkontrolujte, zda je přípojnice pevně uchycena a nehybá se.
- Připojte kabely nebo dráty k jednotlivým terminálům přípojnice. Ujistěte se, že jsou kabely správně připojeny a utaženy tak, aby nedocházelo k uvolnění.
- Ujistěte se, že kabely jsou správně připojeny ke správným terminálům. Můžete si vytvořit schéma připojení pro pozdější snadnou referenci.
- Pokud jsou dodávány, připojte kryt přípojnice a zajistěte jej pomocí přiložených šroubů.

3. Použití:

- Při připojování nebo odpojování kabelů nebo zařízení od přípojnice vždy se ujistěte, že je přípojnice odpojena od napájení.
- Před připojením většího zatížení než je uvedeno na přípojnici se poradte s výrobcem nebo odborníkem.
- Přípojnici pravidelně kontrolujte a udržujte v čistotě. Pokud zjistíte jakékoli poškození nebo opotřebení, nepoužívejte ji a kontaktujte výrobce.

4. Údržba:

- Přípojnici lze čistit suchým hadříkem nebo kartáčkem. Nikdy nepoužívejte čisticí prostředky nebo rozpouštědla.
- Pravidelně kontrolujte přípojnici a ujistěte se, že všechny šrouby jsou správně utaženy a žádný kabel není uvolněný.
- V případě potřeby provádějte údržbu podle pokynů výrobce.

Tento manuál poskytuje základní pokyny pro instalaci a používání DC přípojnice Victron Energy 250A - 4 terminály včetně krytu. Před instalací vždy zkontrolujte

manuál dodaný s produktem a postupujte podle pokynů výrobce. V případě jakýchkoli pochybností se obraťte na odborníka nebo výrobce.

Busbar 250 A with cover

www.victronenergy.com

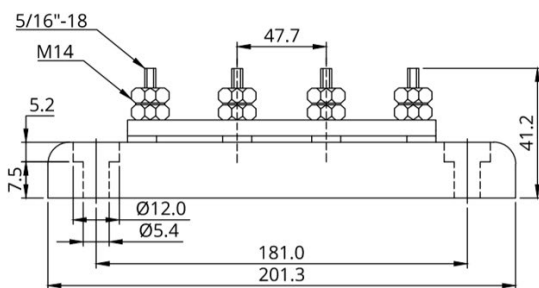
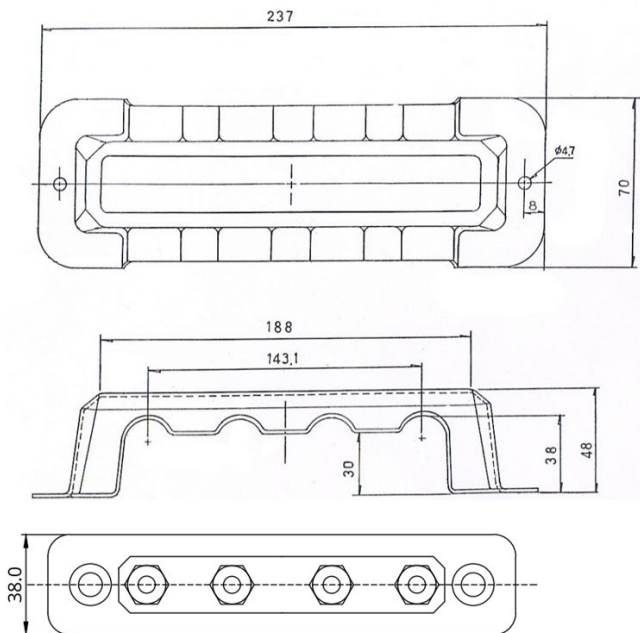


Busbar 250 A with 4 terminals without cover

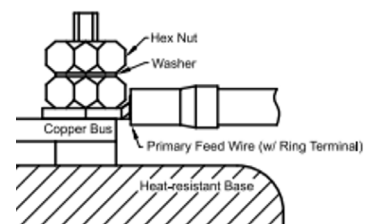


Cover for busbar 250 A with 4 terminals

Busbar 250 A with cover	
Max. current rating	250 A
Max. Voltage rating	70 VDC
Terminal diameter	5/16 inch / 8 mm
Terminal height	0.67 inch / 17 mm
Terminal material	Stainless steel
Hex nut material	Tin-plated copper
Recommended torque	110 lbf-inch / 13 N-m
Busbar strip material	Tin-plated copper (5 x 24 mm)
Base material	ABS, black, UL 94 V-0
Cover material	ABS, black, UL 94 V-2
Weight, 4 terminals	1.0 lb / 0,45 kg
Dimensions (hwxwd) (with cover)	1.9 x 9.4 x 2.8 inch 48 x 237 x 70 mm



Busbar 250 A with 4 stud terminals and cover



Recommended mounting

Výrobce:

Victron Energy B.V.
De Paal 35
1351 Almere
Nizozemsko

Tel.: +31 (0) 36 535 97 03
www.victronenergy.com

E-mail: sales@victronenergy.com

Dovozce:

Neosolar spol. s r.o.
Pávovská 5456/27a
586 01 Jihlava
Česká republika

Tel.: +420 567 313 652
www.neosolar.cz

E-mail: info@neosolar.cz