

REZIDENČNÍ VĚTRÁNÍ

Rodinné a bytové domy

2022



MULTI VAC
AIRVANCE GROUP





INFORMACE O FIRMĚ

Společnost Multi-VAC spol. s r.o. zahájila svoji podnikatelskou činnost v lednu 1992 jako rodinná společnost zabývající se prodejem ohebných vzduchotechnických hadic a příslušenství.

Od roku 1994 se stalo novým cílem společnosti vybudování dobře fungujícího velkoobchodu s kompletním sortimentem výrobků pro vzduchotechniku. Společnost významně rozšířila sortiment a svou prodejní síť, aby byla schopna komplexně uspokojovat požadavky svých zákazníků. Prioritou společnosti se staly dodávky ucelených systémů pro větrání rezidenčních a komerčních budov s kvalitní technickou podporou zákazníkům.

V roce 2008 byla rozšířena obchodní síť také na Slovensku.

Multi-VAC je výhradním distributorem výrobků společnosti 2VV na českém a slovenském trhu.

Koncem roku 2015 se společnost stala součástí rodinného holdingu France Air Group, který prodává zboží pro technické zabezpečení budov v mnoha zemích Evropy, Afriky a Středního východu, a to již od roku 1960.

V únoru 2020 se Multi-VAC spol. s r.o. stal součástí nové skupiny Airvance, která je předním evropským hráčem v odvětví vzduchotechniky působícím ve 14 zemích.

Konkurenční výhodou společnosti jsou více než 25 leté zkušenosti z trhu se vzduchotechnikou, nabídka zboží s velmi dobrým poměrem ceny a kvality, vysoký technický standard prodáváného zboží, skladová dostupnost a vysoká úroveň péče o zákazníky.

Centrální sklad s prodejnou je situován nedaleko Pardubic, další prodejní místa jsou v Říčanech u Prahy, Brně a Novém Jičíně. Na území Slovenské republiky nás najdete v Bratislavě a Košicích.

REZIDENČNÍ VĚTRÁNÍ

Nucené větrání se zpětným získáváním tepla, tzv. rekuperace, zajišťuje v rodinných domech a bytech hygienickou výměnu vzduchu, tedy přívod čerstvého vzduchu a odvod nadměrné vlhkosti a pachů. Díky tomu se významně snižuje riziko kondenzace a vzniku plísní. Systém nuceného větrání chrání interiér před prachem, pylem a hlukem z vnějšího prostředí. Rekuperační jednotky jsou vybaveny vzduchovými filtry, energeticky úspornými ventilátory a zajišťují zpětné získávání tepla s účinností až 93 %.

PROČ REKUPERACE?



ZDRAVÍ

Nedostatek čerstvého vzduchu, vysoká koncentrace oxidu uhličitého, nadměrná vlhkost, prach a hluk z vnějšího prostředí, to všechno jsou aspekty interního mikroklima, které mohou velmi negativně ovlivňovat naše zdraví. Ve vnitřních prostorách přitom trávíme většinu času. Naštěstí jsou v posledních letech díky klesající ceně a lepší informovanosti systémy rekuperace stále žádanější.



ÚSPORA ENERGIE

Současná snaha o úspory energie klade vysoké požadavky na obálku budovy. Díky tomu se významně snižují tepelné ztráty prostupem a na celkové energetické náročnosti má stále větší podíl tepelná ztráta větráním. Přirozené nebo podtlakové větrání přivádí vzduch o teplotě exteriéru, zatímco systémy rekuperace využívají zpětného získávání tepla z odpadního vzduchu a tím výrazně přispívají k celkové úspoře energií.



STAVBA

Kvalitní systém rekuperace lze navrhnout pro novostavby i rekonstrukce. Je možné volit mezi centrálním a lokálním řešením. Rozvody vzduchu se realizují konvenčními prvky nebo za pomoci systémových řešení – Systém ROZ.



INVESTICE

Pokud se rozhodneme pro systém rekuperace, zvýšíme hodnotu své nemovitosti, snížíme energetickou náročnost, ale především zajistíme kvalitní a zdravé vnitřní prostředí.

BUDOVY S TĚMĚŘ NULOVOU SPOTŘEBOU ENERGIE

Z implementace evropské směrnice EPBD II (2010/31/EU) do naší legislativy vyplývá, že každá novostavba musí být od 1. ledna 2020 budovou s téměř nulovou spotřebou energie – zkráceně se používá NZEB z anglického názvu Nearly zero energy buildings. Zjednodušeně se jedná o přísnější požadavky na obálku budovy, technické zařízení a využití obnovitelných zdrojů energie. Systém nuceného větrání se zpětným získáváním tepla, tedy rekuperace, může výrazně přispět k dodržení parametru na primární neobnovitelnou energii, snížit tepelnou ztrátu větráním a současně zkvalitnit vnitřní prostředí objektu.

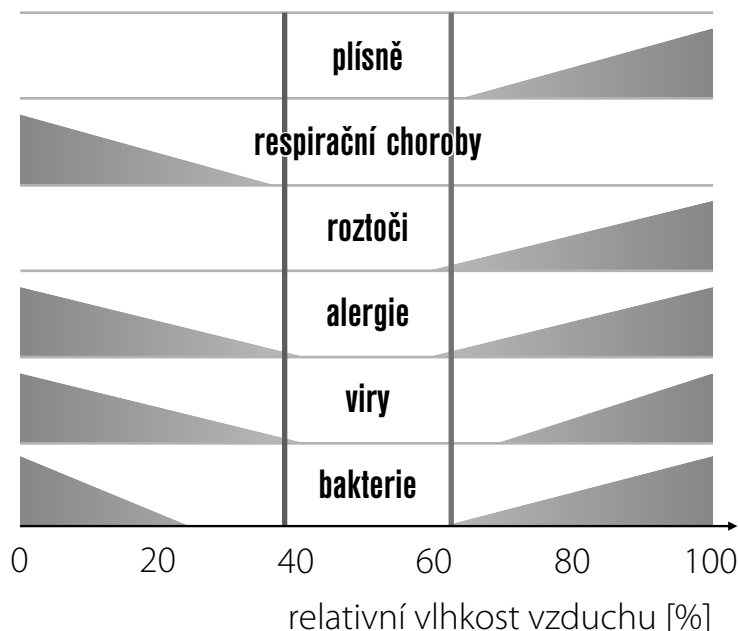
OBSAH

Informace o firmě	1	Koncepce rezidenčního větrání	8
Rezidenční větrání	2	Velikost rekuperační jednotky	8
Proč rekuperace?	2	Příklad návrhu – přízemní rodinný dům	9
Interní mikroklima	4	Schéma rozvodů	9
Vlhkost vzduchu	4	Půdorys	11
Kvalita vzduchu	4	Rozvod a distribuce vzduchu	11
Filtrace vzduchu	5	Konvenční rozvody vzduchu	11
Rezidenční větrání	6	Systémy rozvodů vzduchu – Systém ROZ	11
Přírozené větrání	6	Výhody systému ROZ	12
Nucené větrání	7	Instalace systému ROZ	12
Centrální řešení	7	Katalogová část	14
Lokální řešení	7	Kontakty	14
Návrh systému	8		



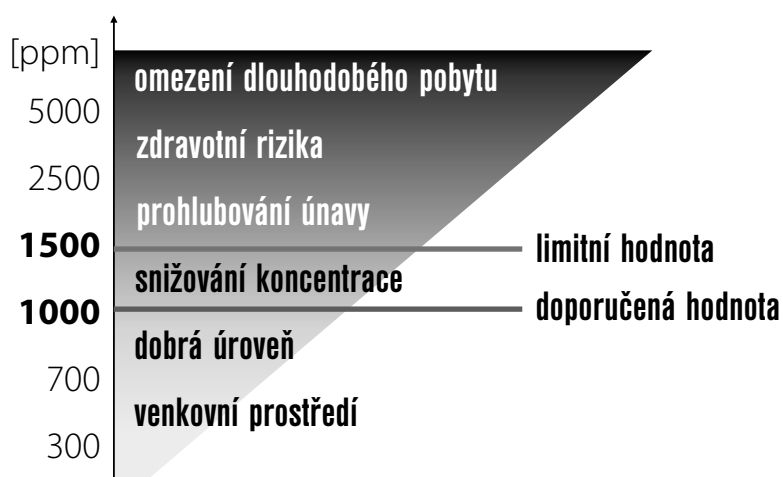
INTERNÍ MIKROKLIMA

Kvalitní vnitřní prostředí budov je jedním ze základních uživatelských aspektů každé budovy určené pro dlouhodobý pobyt osob. Systém nuceného větrání je technickým zařízením, které se zásadním způsobem podílí na tvorbě zdravého interního mikroklimatu.



VLHKOST VZDUCHU

Každý člověk v závislosti na fyzické aktivitě vyprodukuje 30 až 300 gramů vodní páry za hodinu. Na celkových vnitřních zdrojích vlhkosti se podílejí i rostliny a zejména provoz bytu, jako například osobní hygiena, praní a vaření. Při nedostatečném větrání může nadměrná vlhkost zapříčinit vznik plísní a šíření roztoců, jež mohou při dlouhodobém působení ovlivňovat zdraví osob. Hovoříme o takzvaném Syndromu nemocných budov, se kterým se v bytech, na pracovištích nebo ve školách setkávají až dvě třetiny populace naší země.



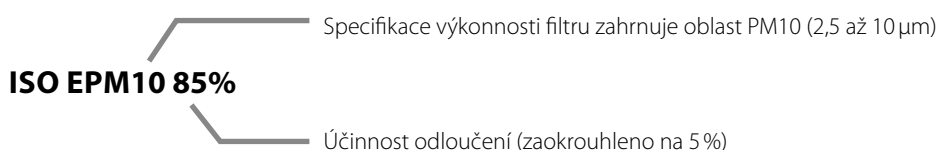
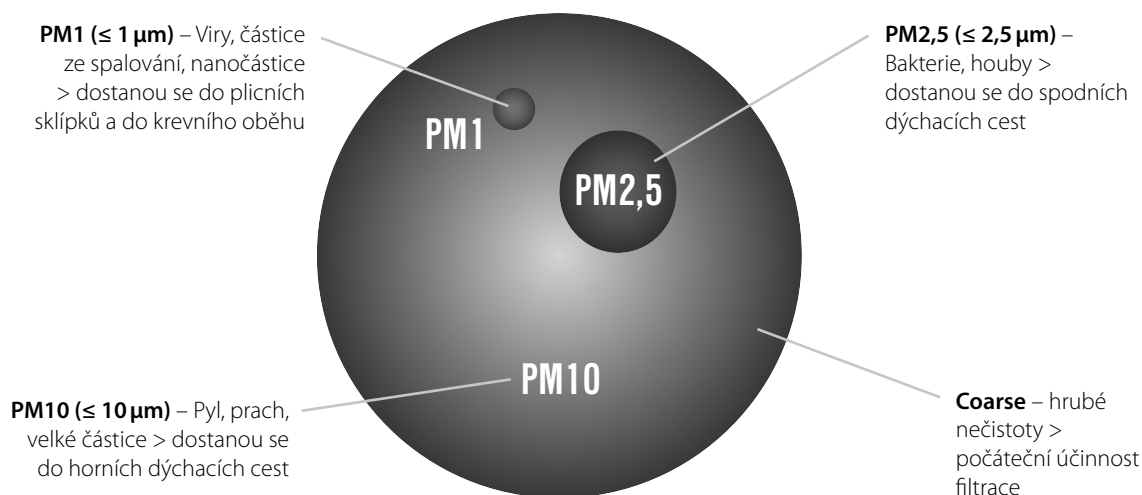
KVALITA VZDUCHU

Subjektivně kvalitu vzduchu hodnotíme podle obsahu oděrových látek – pachů. Z hygienického hlediska se objektivně hodnotí i obsah látek, které nejsme schopni zaznamenat čichem. Hlavním ukazatelem kvality vzduchu je CO_2 – oxid uhličitý, jehož koncentrace ve vnitřním vzduchu nesmí dle vyhlášky o technických požadavcích na stavby překročit hodnotu 1500 ppm. Při tomto obsahu CO_2 ve vzduchu již pociťujeme únavu a pokles soustředěnosti, se stoupající koncentrací může docházet i ke zdravotním komplikacím. Doporučenou limitní hodnotou je 1000 ppm.

FILTRACE VZDUCHU

Vzduchové filtry, které jsou nedílnou součástí rekuperačních jednotek, slouží k odstranění mechanických a biologických částic z větraného vzduchu. Limitní koncentrace prachových částic a dalších škodlivin v obytných místnostech jsou stanoveny vyhláškou č. 6/2003 Sb. Pro správnou funkci je zásadní především pravidelná výměna filtrů.

Z hlediska účinnosti jsou filtry rozděleny do jednotlivých tříd dle celosvětového standardu ISO 16890. Tato norma rozlišuje 49 tříd zahrnutých do 4 skupin a reflektuje reálnou účinnost filtru vůči částicím jednotlivých skupin (PM1, PM2,5, PM10, Coarse).



Nicméně v praxi se stále pro přehlednost používá i zastaralé označení filtrů G1 až F9, dle již neplatné normy ČSN EN 779.

Třída filtrace	Popis	Příklad
G1, G2	Filtrace hrubých nečistot	Hmyz, listy, vlasy
G3, G4	Filtry pro hrubý prach	Pyly, mlha, prach >10 μm
M5, M6, F7	Filtry pro jemný prach	Výtrusy, bakterie, prach >2,5 μm
F8, F9	Filtry pro velmi jemný prach	Kouř, saze, prach >1 μm

Převodní tabulka*							
PM1		PM2,5		PM10		Coarse	
ISO ePM1 95%	F9	ISO ePM2,5 95%	F7	ISO ePM10 95%	M6	ISO Coarse 95%	G4
ISO ePM1 90%		ISO ePM2,5 90%		ISO ePM10 90%		ISO Coarse 90%	
ISO ePM1 85%		ISO ePM2,5 85%		ISO ePM10 85%		ISO Coarse 85%	
ISO ePM1 80%	F8	ISO ePM2,5 80%	M6	ISO ePM10 80%	M5	ISO Coarse 80%	G4
ISO ePM1 75%		ISO ePM2,5 75%		ISO ePM10 75%		ISO Coarse 75%	
ISO ePM1 70%	F7	ISO ePM2,5 70%	M6	ISO ePM10 70%	M5	ISO Coarse 70%	G3
ISO ePM1 65%		ISO ePM2,5 65%		ISO ePM10 65%		ISO Coarse 65%	
ISO ePM1 60%		ISO ePM2,5 60%		ISO ePM10 60%		ISO Coarse 60%	
ISO ePM1 55%		ISO ePM2,5 55%		ISO ePM10 55%		ISO Coarse 55%	
ISO ePM1 50%	F7	ISO ePM2,5 50%	M6	ISO ePM10 50%	M5	ISO Coarse 50%	G3
						ISO Coarse 45%	
						ISO Coarse 40%	
						ISO Coarse 35%	G2
						ISO Coarse 30%	

REZIDENČNÍ VĚTRÁNÍ

Podle závazných předpisů musí být každá místnost v rodinném domě nebo bytě dostatečně větrná. Tento požadavek lze zajistit dvěma způsoby – přirozeným nebo nuceným větráním.



PŘIROZENÉ VĚTRÁNÍ

Přirozené větrání bytů je realizováno především (otevřenými) okny a infiltrací. K výměně vzduchu dochází pouze vlivem tlakového rozdílu, který je způsoben rozdílnou teplotou uvnitř a vně budovy nebo dynamickým tlakem větru. Při současných požadavcích na stavební materiály, prvky a provedení jednotlivých detailů, je větrání infiltrací téměř nemožné a nežádoucí. U pasivních domů se vzduchotěsnost objektu navíc deklaruje tzv. blower door testem.

NUCENÉ VĚTRÁNÍ

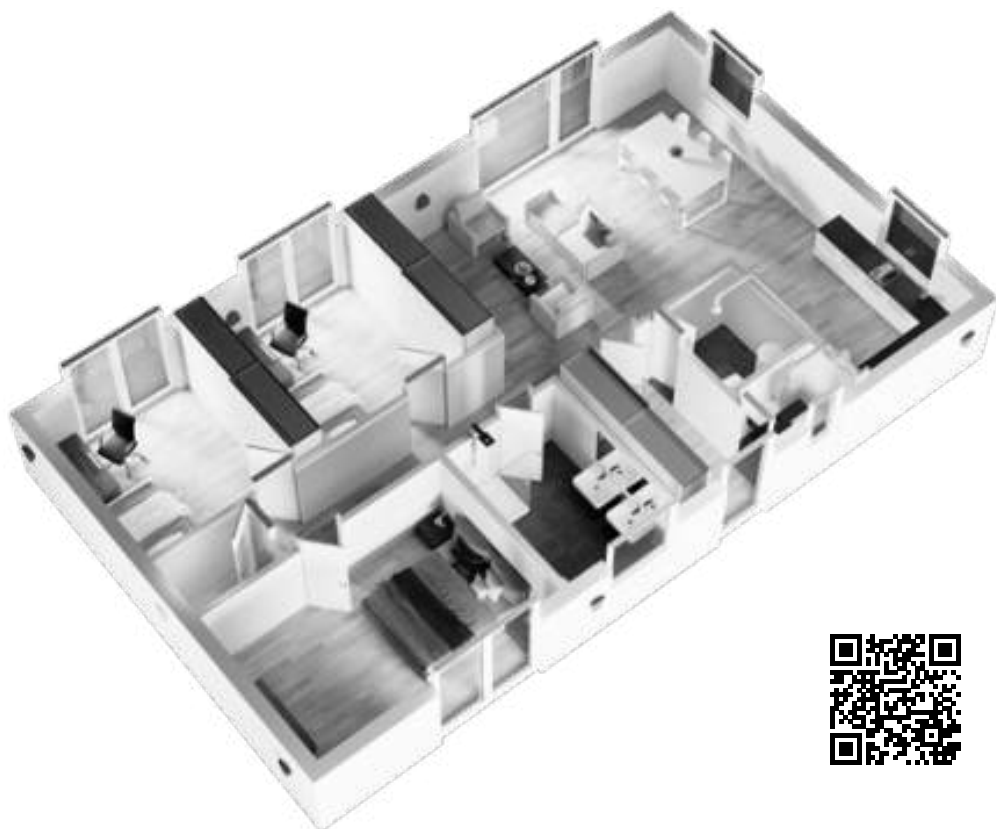
V minulosti byl nejčastějším způsobem nuceného větrání bytů a rodinných domů podtlakový systém. Ventilátory umístěné v koupelně a na WC nárazově odváděly znehodnocený vzduch instalační šachtou, případně přímo přes fasádu objektu. Odváděný vzduch byl hrazen infiltrací, která je ale z dnešního pohledu nežádoucí. Pokud nejsme schopni odváděné množství vzduchu nějakým způsobem přivádět, stává se tento systém nefunkčním.

V současnosti se navrhuje systémy rovnotlaké se zpětným získáváním tepla. Tyto systémy jsou lidově označovány jako rekuperace a zajišťují řízenou výměnu vzduchu, filtraci vzduchu, zpětné získávání tepla (rekuperaci) a případně dohřev a dochlazení vzduchu. Tyto systémy dělíme na centrální a lokální.



CENTRÁLNÍ ŘEŠENÍ

Rekuperační jednotka je umístěna zpravidla na stěně nebo v podhledu technické místnosti, chodby nebo koupelny. Čerstvý vzduch je distribuován vzduchotechnickými rozvody do jednotlivých obytných místností. Výhodou centrálního řešení je především vysoká účinnost zpětného získávání tepla a variabilní systém distribuce vzduchu, který zajišťuje útlum hluku a komplexní větrání celého objektu.



LOKÁLNÍ ŘEŠENÍ

Lokální rekuperační jednotky jsou umístěny v každé obytné místnosti a čerstvý vzduch přivádí přímo přes obvodovou stěnu. Tyto systémy jsou výhodné především pro rekonstrukce, protože nevyžadují žádné větší stavební úpravy.

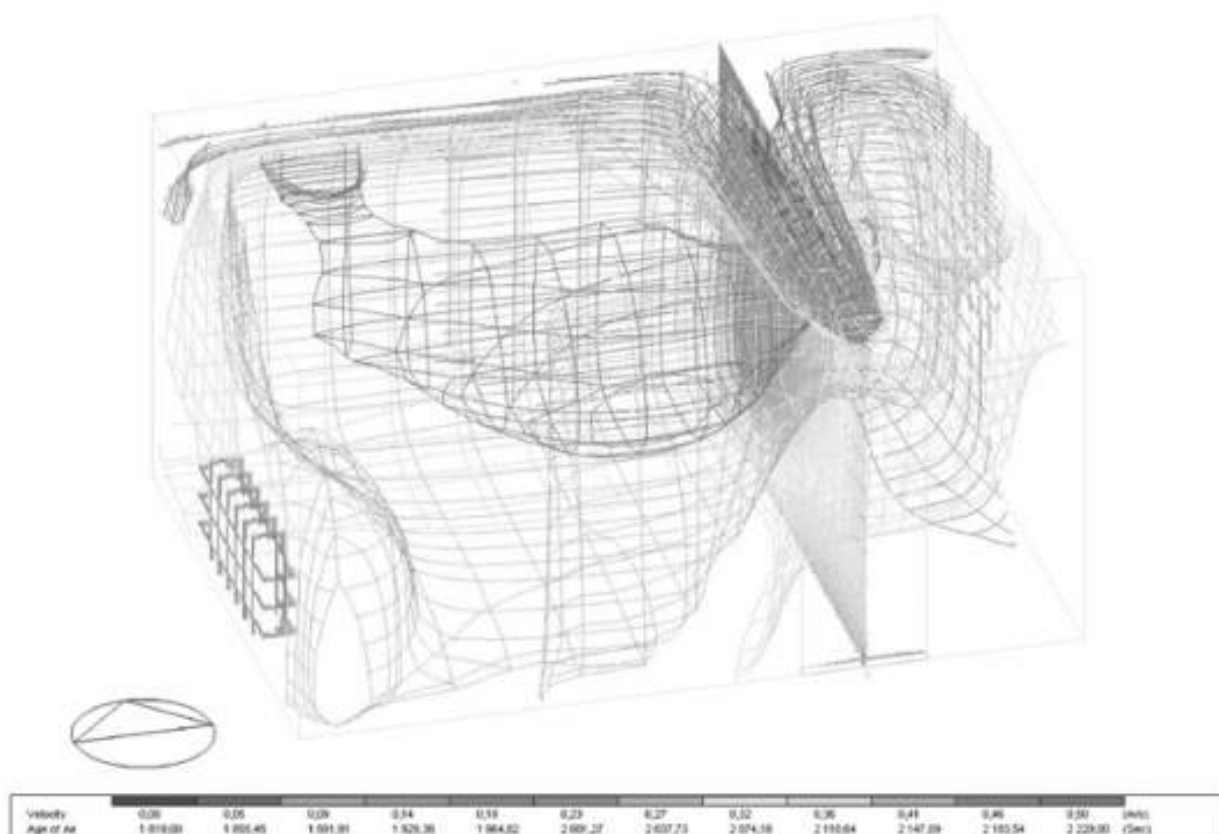
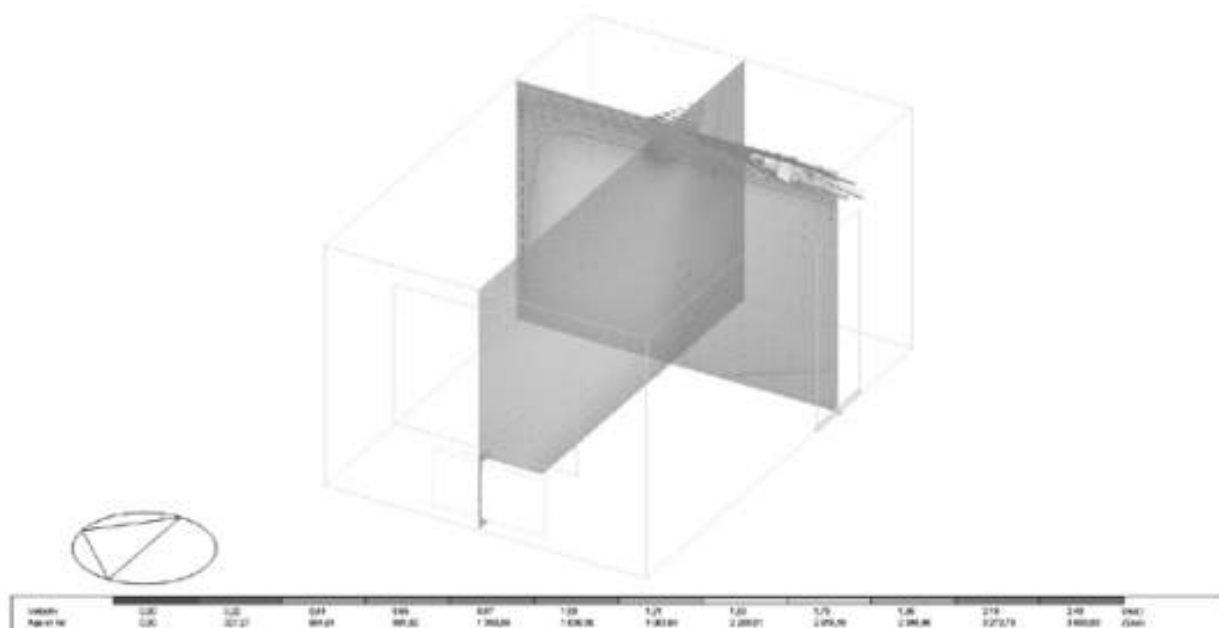


NÁVRH SYSTÉMU

KONCEPCE REZIDENČNÍHO VĚTRÁNÍ

Rezidenční větrání se zpravidla navrhuje jako rovnotlaké. Množství přiváděného a odváděného vzduchu je tedy shodné. Čerstvý vzduch je přiváděn do obytných místností, jako jsou dětské pokoje, ložnice, obývací pokoj a jídelna. Odvod znehodnoceného vzduchu je zajištěn z hygienického zázemí, kuchyně, šaten a technických místností. Ostatní místnosti, jako například chodby, jsou větrány převáděným vzduchem.

Přefuk vzduchu z obytných místností do hygienického zázemí je realizován přes stěnové nebo dveřní mřížky případně spárou pode dveřmi. Tyto otvory by měly být dimenzované na rychlost proudění v čistém průřezu do 0,5 m/s.



Ukázka variantní CFD simulace efektivity větrání obytné místnosti při použití stěnových mřížek ze sortimentu D-FLEX. Jedná se o izotermní simulaci větrání ložnice s půdorysnými rozměry 5 x 3,5 m. Při přiváděném množství vzduchu 60 m³/h dochází provětrání celého objemu a stáří vzduchu nepřekračuje 40 minut.

VELIKOST REKUPERAČNÍ JEDNOTKY

Návrh systému rezidenčního větrání vychází ze stavebního řešení a požadavků zákazníka při dodržení příslušných norem a vyhlášek.

Pro dimenzování větrání je závazná vyhláška o technických požadavcích stavby č. 268/2009 Sb. Podle článku 11, odst. 5 je v obytných místnostech požadováno dostatečné přirozené nebo nucené větrání a tyto místnosti musí být dostatečně vytápěny s možností regulace vnitřní teploty. Pro větrání obytných místností musí být zajištěno v době pobytu osob minimální množství přiváděného venkovního vzduchu 25 m³/h na osobu nebo minimální intenzita větrání 0,5 h⁻¹. Jako ukazatel kvality vnitřního prostředí slouží oxid uhličitý CO₂, jehož koncentrace ve vnitřním vzduchu nesmí překročit hodnotu 1 500 ppm.

Požadavky pro stanovení množství vzduchu pro větrání obytných budov jsou řešeny normou ČSN EN 16798-1 a národním dodatkem Z1 normy ČSN EN 15 665. Doporučené hodnoty větrání jsou uvedeny v následující tabulce. Po dobu, kdy není obytná budova využívána (např. v době dovolené), je možné snížit intenzitu větrání na 0,1 h⁻¹. Tato hodnota je vztažena k celkovému vnitřnímu objemu rodinného domu nebo bytu.

Požadavky na větrání obytných budov dle ČSN		Dle obsazenosti místnosti		Dle osob	Odvod vzduchu dle typu místnosti*			
		Intenzita větrání neobsazené místnosti	Intenzita větrání obsazené místnosti	Dávka vzduchu na osobu	Kuchyně	Koupelna	WC	Ostatní vlhké prostory
		[h ⁻¹]	[h ⁻¹]	[m ³ /hod]	[m ³ /hod]	[m ³ /hod]	[m ³ /hod]	[m ³ /hod]
ČSN EN 15665	Minimální hodnota	0,3	0,3	15	100	50	25	–
	Doporučená hodnota		0,5	25	150	90	50	–
ČSN EN 16798-1	1. třída	0,1–0,2	0,7	36	100	75	50	50
	2. třída**		0,6	25	72	54	36	36
	3. třída		0,5	15	50	37	25	25

* Norma ČSN EN 15665 uvádí pro jednotlivé místnosti hodnoty pro nárazové větrání. Pro návrh rekuperační jednotky lze uvažovat s normou ČSN EN 16798-1, která uvádí hodnoty pro trvalé větrání. Trvalé větrání je takové, které je v provozu více než 12 hodin denně. Hodnoty jsou převzaty z anglického originálu, který dále rozlišuje množství odváděného vzduchu z kuchyně koupelny nebo WC podle počtu obytných místností v bytě. Uvedené hodnoty uvažují tři obytné místnosti pro koupelnu a WC, resp. jednu místnost pro kuchyni (předpokládáme digestoř).

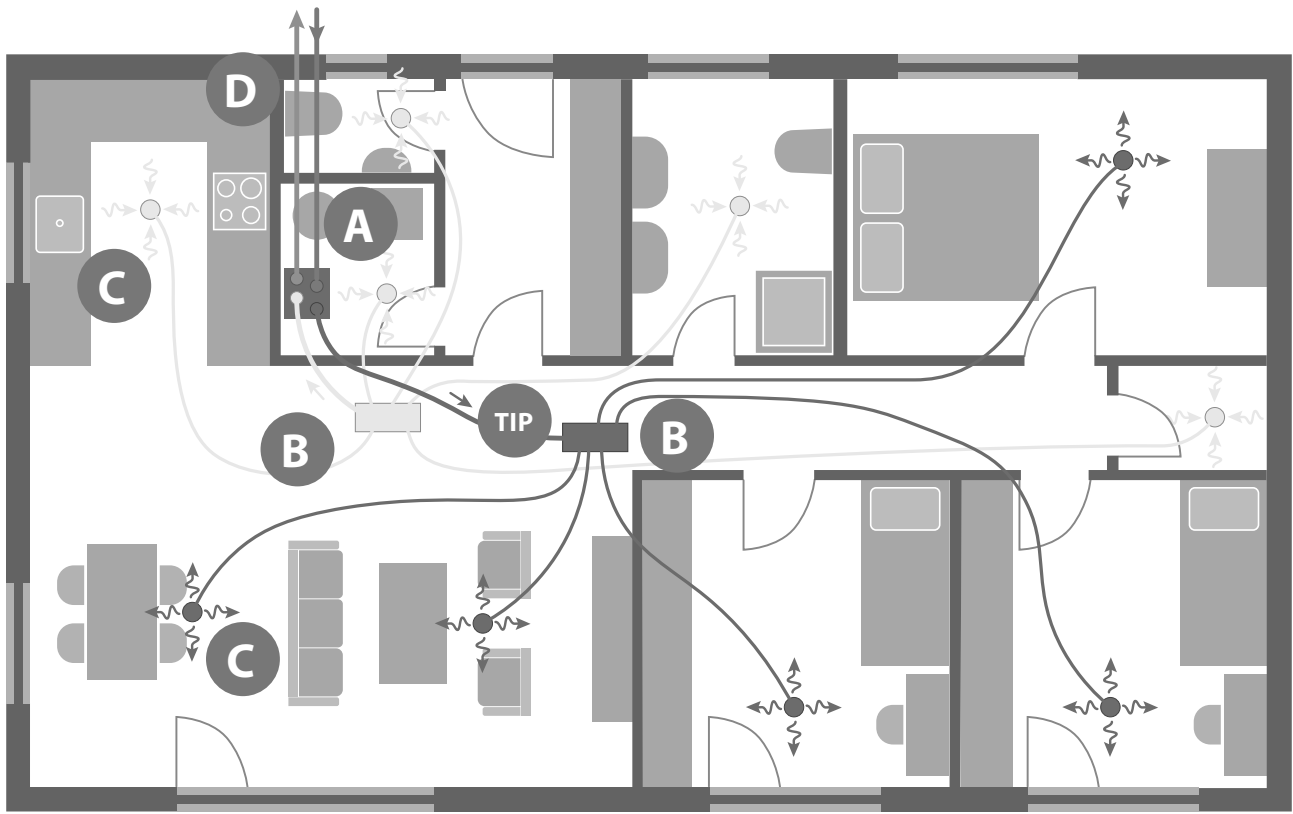
** Obvykle používané parametry pro výpočet výkonu jsou zvýrazněny.

PŘÍKLAD NÁVRHU – PŘÍZEMNÍ RODINNÝ DŮM

Návrh vzduchového výkonu se stanovuje podle nejvyššího vypočteného požadavku. Příklad stanovení vzduchového výkonu pro větrání rodinného domu dle ČSN EN 16798-1

Výpočet vzduchového výkonu ČSN EN 16798-1 – 2. třída		Ilustrativní příklad Návrh vzduchového výkonu pro rodinný dům						
Kritérium výpočtu	Požadavek normy	Obestavěný prostor 300 m ³	4 osoby	Koupelna	WC	Kuchyně	Ostatní vlhké prostory	Součet
		[m ³ /h]	[m ³ /h]	[m ³ /h]	[m ³ /h]	[m ³ /h]	[m ³ /h]	[m ³ /h]
Dle intenzity větrání obsazené místnosti	Min. 0,6 h ⁻¹	180						180
Dle počtu osob	25 m ³ /h na osobu		100					100
Dle odvodu vzduchu pro trvalé větrání	Dle typu místnosti			54	36	72	36	198
Návrhový vzduchový výkon								198

CENTRÁLNÍ ŘEŠENÍ



TEORIE

System pro rozvod vzduchu – rezidenční aplikace



A

Rekupační jednotka
DAPHNE



B

Distribuční box
ROZ-D-FLEX



C

Talířový ventil a stropní
box ROZ-D-FLEX



D

Potrubí z extrudovaného
polypropylenu – systém
ROZ-EPP

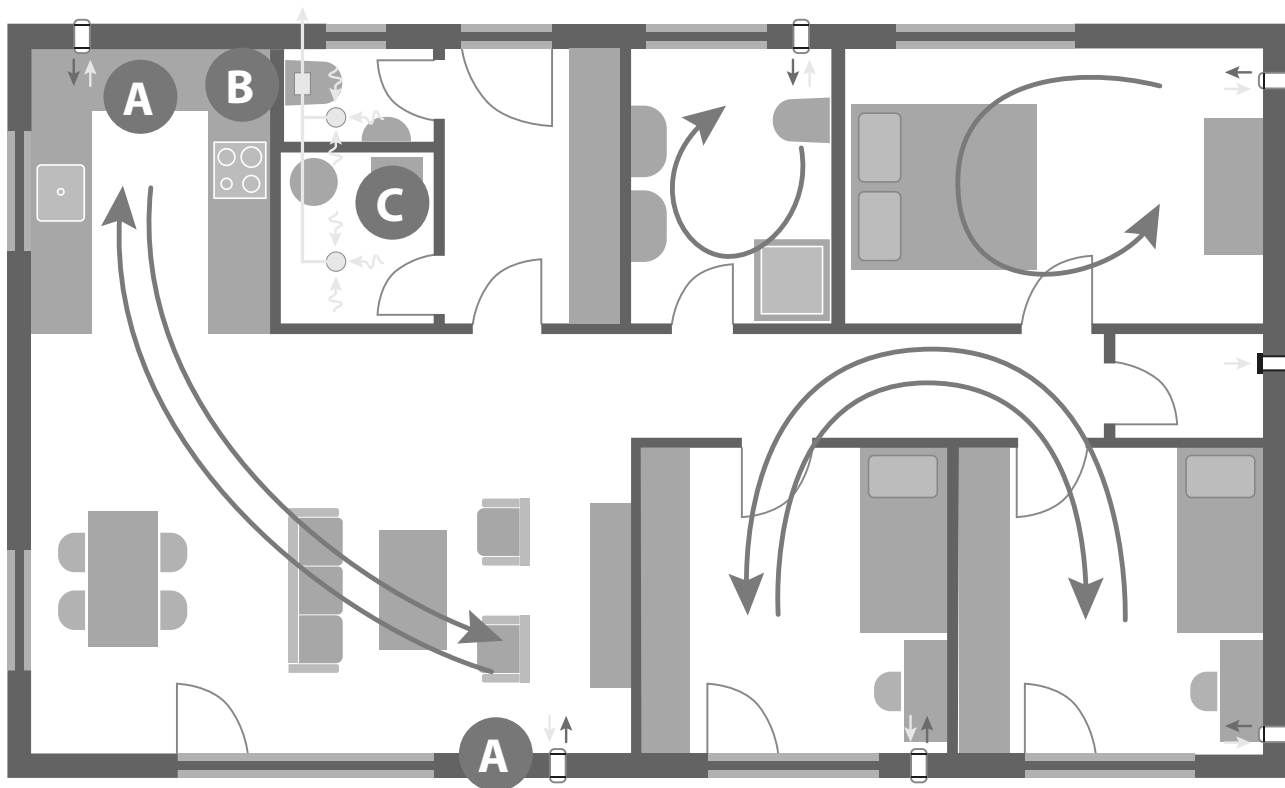


TIP

Pro napojení
distribučních boxů
a zajištění útlumu
doporučujeme ohebné
tlumiče CONNECTDEC



LOKÁLNÍ ŘEŠENÍ

**A**

Rekupační jednotka
Smart Fan

**B**

Potrubní diagonální
ventilátor AXM

**C**

Ventil DVS



ROZVOD A DISTRIBUCE VZDUCHU

Způsob rozvodu a distribuce vzduchu je zásadní pro celkovou kvalitu vnitřního prostředí. Proto, abychom přivedli čerstvý vzduch do obytných místností a zajistili potřebný útlum hluku, můžeme využít konvenční nebo systémové prvky.

KONVENČNÍ ROZVODY VZDUCHU

Nucené větrání bytů a rodinných domů je možné řešit standardními vzduchotechnickými prvky, jako je pozinkované SPIRO potrubí a ohebné tepelně a hlukově izolované hliníkové hadice SONOVAC. Nevýhodou těchto systémů je především pracnost a poměrně značné prostorové nároky.



Hlukově izolovaná hadice SONOVAC, tvarovka s těsněním, SPIRO potrubí

SYSTÉMY ROZVODŮ VZDUCHU

V současné době se pro větrání rodinných domů a bytů stále více uplatňují moderní a flexibilní stavebnicové systémy.

- ROZ-D-FLEX ... stavebnicový systém pro rezidenční větrání
- ROZ-AIRFLEX... ohebné hadice pro systém ROZ-AIRFLEX
- ROZ-EPP ... potrubí z extrudovaného polypropylenu určené pro sání a výfuk vzduchu (mezi rekuperační jednotku a exteriérem)



ROZ-D-FLEX, ROZ-AIRFLEX, ROZ-EPP

Hlavní výhodou těchto systémů je jednoduchý návrh, velmi rychlá montáž a minimální nároky na zaregulování a zprovoznění systému. Díky vysoké tuhosti lze ohebné hadice ROZ-AIRFLEX instalovat přímo do podlahy, zdiva, sendvičových konstrukcí dřevostaveb nebo do podhledu. Snadná instalace umožňuje vedení potrubí i v těžko přístupných místech stavby.

Pomocí ohebných tlumičů CONNECTDEC nebo akusticky izolovaných hadic se přírodní i odvodní trasa připojí k některému typu rozdělovacích boxů ROZ-D-FLEX. Z těchto boxů je vzduch do jednotlivých místností distribuován hvězdicovitě pomocí hadic ROZ-AIRFLEX. Do místností, kde je požadován větší vzduchový výkon, se vedou paralelní trasy. Absence tvarovek v hvězdicovitém řešení vzduchovodů umožňuje snadné čištění potrubí. Systém je dodáván ve dvou rozměrových řadách. Variabilita distribučních elementů ROZ se přizpůsobí jakémukoliv interiéru.

Potrubí od jednotky směrem k exteriéru, tedy sání a výfuk, je možné řešit systémem ROZ-EPP. Toto potrubí je nenasákové, zajišťuje požadovanou těsnost a nevyžaduje dodatečnou tepelnou izolaci.

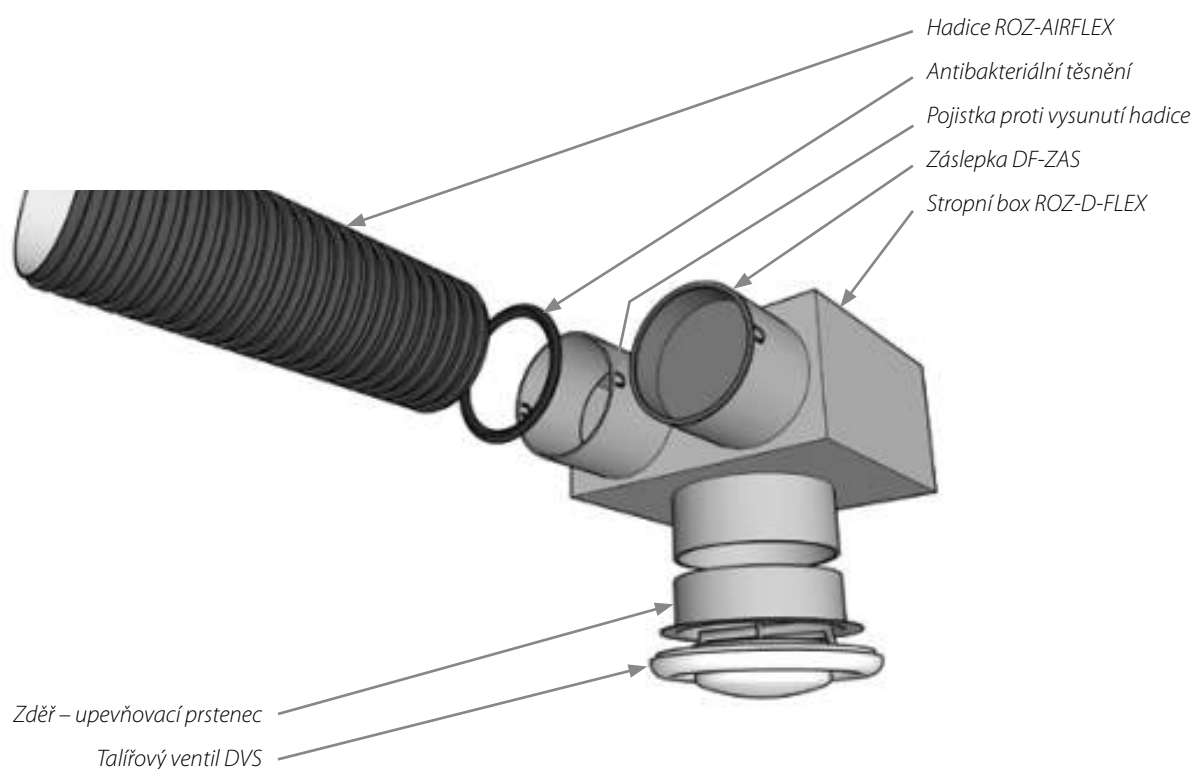
VÝHODY SYSTÉMU ROZ

- Snadná a efektivní montáž
- Použití rozvodů i v omezeném prostoru – strop/stěna/podlaha
- Vysoká tuhost a mechanická odolnost potrubí ROZ-AIRFLEX
- Dvě rozměrové řady:
 - DN 75/63 – max. průtok vzduchu 35 m³/h
 - DN 90/75 – max. průtok vzduchu 45 m³/h
- Standardní i antibakteriální provedení hadic ROZ-AIRFLEX
- Hvězdicovitý systém bez tvarovek a demontovatelné rozdělovače umožňují snadnou čistitelnost potrubí
- Těsné spoje díky pryžovému těsnění a systému fixačních zámků
- Variabilita distribučních elementů

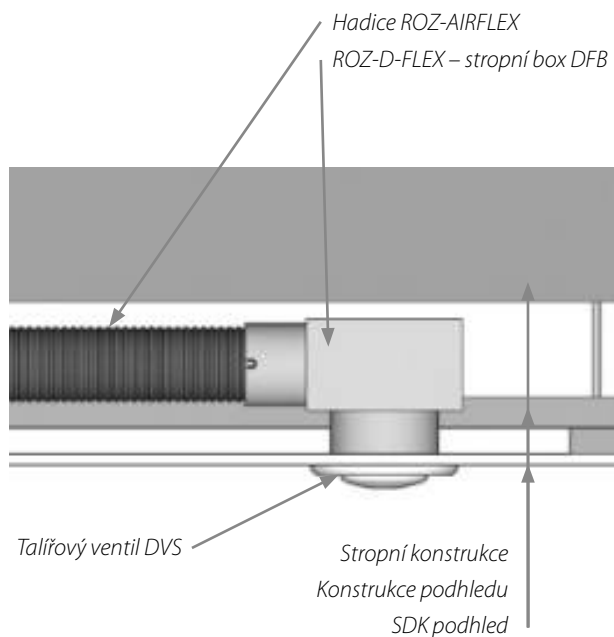
INSTALACE SYSTÉMU ROZ

- Hadice ROZ-AIRFLEX jsou kompatibilní s jakoukoli tvarovkou ROZ-D-FLEX
- Vysoká variabilita systému, od rozdělovačů, přes hvězdicovitě řešení rozvodů až po distribuční elementy
- Vhodné pro rozvody vzduchu v místech, kde je omezený prostor pro instalaci
- Těsnost spoje je zajištěna díky antibakteriálnímu těsnění
- Nevyužitá hrdla je možné zaslepit

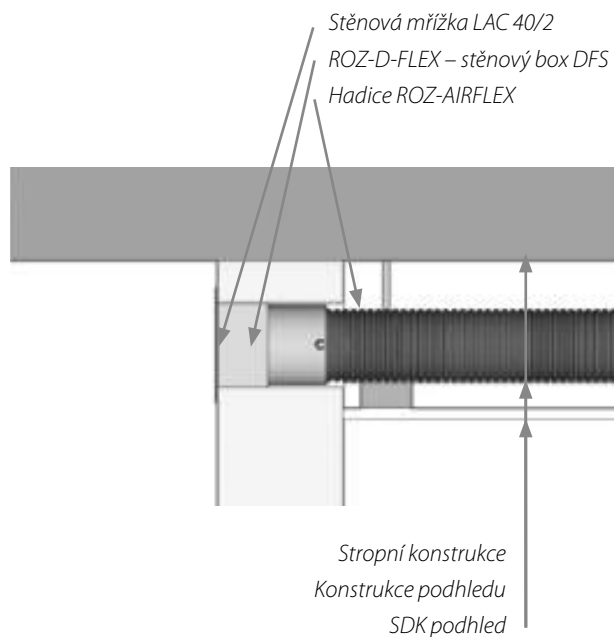
ROZ-D-FLEX



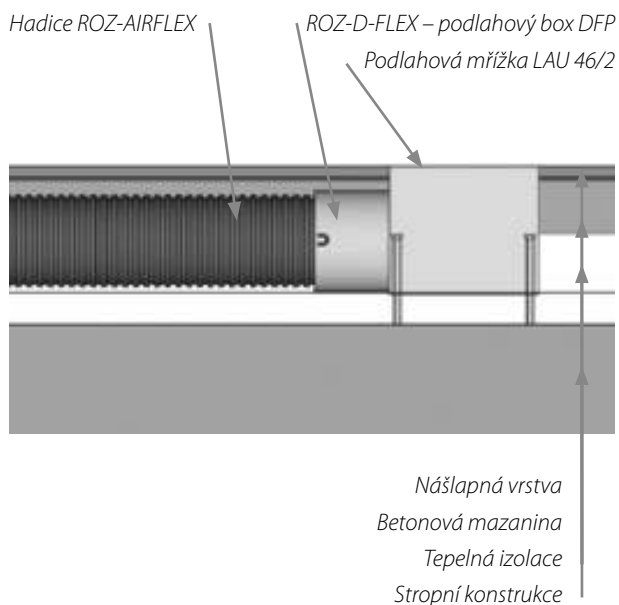
ROZ-D-FLEX Instalace v podhledu



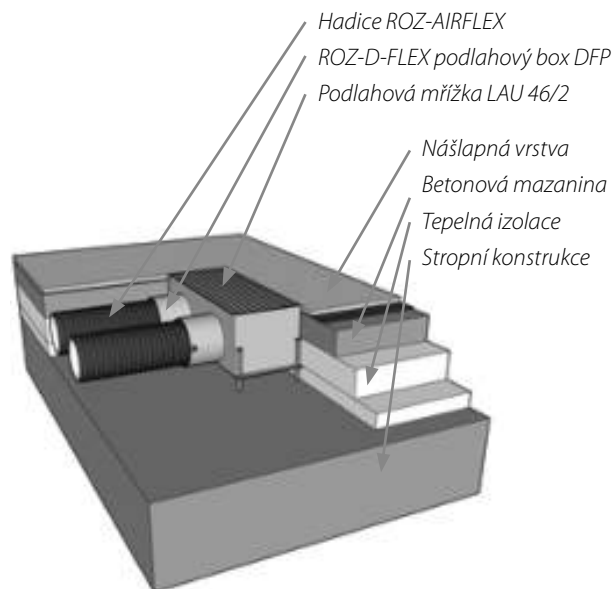
ROZ-D-FLEX Instalace přes stěnu



ROZ-D-FLEX Instalace v podlaze



ROZ-D-FLEX Instalace v podlaze



ROZ-D-FLEX

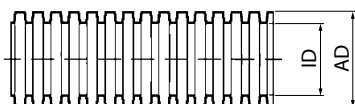
- ROZ-D-FLEX je moderní stavebnicový systém určený k rozvodu vzduchu v rezidenčních aplikacích
- Vysoká variabilita systému (strop/stěna/podlaha)
- Snadná a efektivní montáž, minimální prostorové nároky
- Dvě rozměrové řady: DN 75/63 – 35 m³/h DN 90/75 – 45 m³/h
- Standardní i antibakteriální provedení hadic ROZ-AIRFLEX
- Těsné spoje díky pryžovému těsnění a systému fixačních zámků

ROZ-D-FLEX

System pro rozvod vzduchu – rezidenční aplikace

AIRFLEXSPECTRA - FLEXIBILNÍ PLASTOVÁ HADICE

AIRFLEXSpectra - FLEXIBILNÍ PLASTOVÁ HADICE

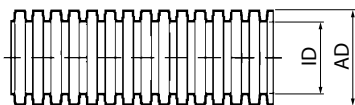


AIRFLEXSpectra 75/61
AD = Ø75 mm ID = Ø61 mm
AIRFLEXSpectra 90/75
AD = Ø90 mm ID = Ø75 mm

- Flexibilní plastová hadice, dvě rozměrové řady
- **AIRFLEXSpectra-75/61** – max. průtok vzduchu 35 m³/h
- **AIRFLEXSpectra-90/75** – max. průtok vzduchu 45 m³/h
- Vnější stěna zelené barvy se stříbrnou vrstvou folie na vnitřní stěně s přidavkem antimykotických, antibakteriálních a antistatických přísad
- Vyrobeno z PE (Polyethylén), vnitřní vrstva z PE-LD + aditiva antibakteriální, antimykotická a antistatická
- Délka 50 m

AIRFLEXBLUE - FLEXIBILNÍ PLASTOVÁ HADICE

AIRFLEXBlue - FLEXIBILNÍ PLASTOVÁ HADICE



AIRFLEXBlue 75/61
AD = Ø75 mm ID = Ø61 mm

- Flexibilní plastová hadice
- **AIRFLEXBlue-75/61** – max. průtok vzduchu 35 m³/h
- Vnější stěna modré barvy s bílou vrstvou folie na vnitřní stěně
- Vyrobeno z PE (Polyethylénu)
- Délka 50 m

DF-PRICH – PŘÍCHYTKA S TŘMENEM

ROZ-PRICH-075, ROZ-PRICH-090



- Příchytky pro upevnění hadic ROZ-AIRFLEX
- Pro snadnou montáž i demontáž potrubí s možností dilatace potrubí
- Pro AIRFLEXSpectra-75/61, AIRFLEXSpectra-90/75 a AIRFLEXBlue-75/61

DF-TES – ANTIBAKTERIÁLNÍ TĚSNĚNÍ

DF-TES-075, DF-TES-090



- Těsnící kroužek pro napojení flexibilního plastového potrubí a distribučního boxu
- Vysoká odolnost proti trvalé deformaci, zestárnutí, UV a teple
- Pro AIRFLEXspectra-75/61, AIRFLEXspectra-90/75 a AIRFLEXBlue-75/61
- EPDM – Ethyl-propylen pryž, antibakteriální

DF-ZAS – ZÁSLEPKA

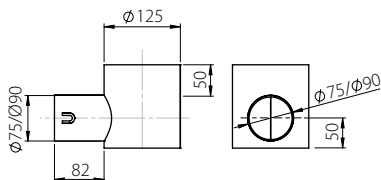
DF-ZAS-075, DF-ZAS-090



- Záslepka proti vniknutí mechanických nečistot do VZT rozvodů
- Slouží k zaslepení nevyužitých hrdel distribučních boxů
- Pro AIRFLEXspectra-75/61, AIRFLEXspectra-90/75 a AIRFLEXBlue-75/61
- PE-HD – vysokohutnostní polyethylen, termoplast

DFO STROPNÍ / STĚNOVÝ BOX NÍZKÝ

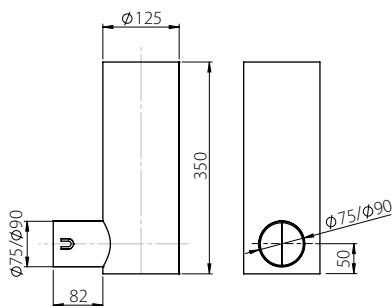
DFO-1x75/125/50, DFO-1x90/125/50



- Stropní / stěnový průchozí box nízký
- Pro talířový ventil $\varnothing 125$ mm
- Pro AIRFLEXspectra-75/61, AIRFLEXspectra-90/75 a AIRFLEXBlue-75/61
- Bez vnitřní izolace
- Pojistka proti vysunutí hadice

DFO STROPNÍ / STĚNOVÝ BOX

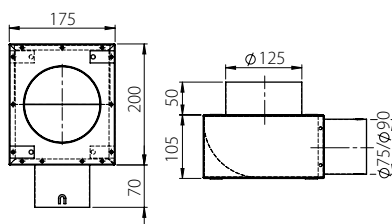
DFO-1x75/125, DFO-1x90/125



- Stropní / stěnový průchozí box
- Pro talířový ventil $\varnothing 125$ mm
- Pro AIRFLEXspectra-75/61, AIRFLEXspectra-90/75 a AIRFLEXBlue-75/61
- Bez vnitřní izolace
- Pojistka proti vysunutí hadice

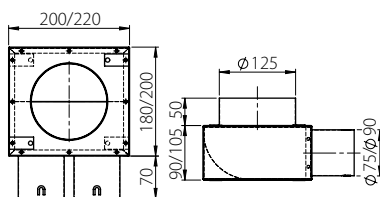
DFB STROPNÍ / STĚNOVÝ BOX NÍZKÝ

DFB-1x75/125/50, DFB-1x90/125/50
DFB-1x75/125/I/50, DFB-1x90/125/I/50

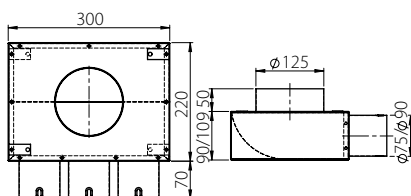
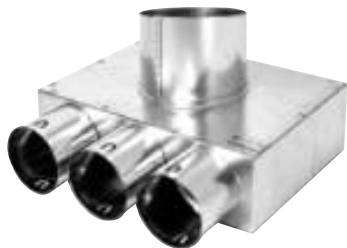


- Stropní / stěnový průchozí box
- Pro talířový ventil $\varnothing 125$ mm
- Pro AIRFLEXspectra-75/61, AIRFLEXspectra-90/75 a AIRFLEXBlue-75/61
- Provedení bez izolace / s izolací (laminovaná PUR pěna tl. 5 mm)
- Pojistka proti vysunutí hadice

DFB-2x75/125/50, DFB-2x90/125/50
DFB-2x75/125/I/50, DFB-2x90/125/I/50

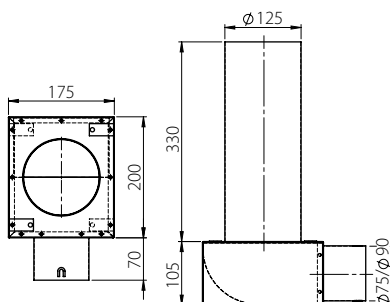


DFB-3x75/125/50, DFB-3x90/125/50
DFB-3x75/125/I/50, DFB-3x90/125/I/50



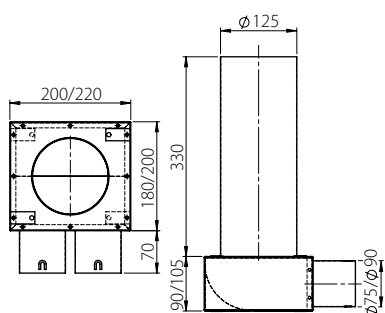
DFB STROPNÍ / STĚNOVÝ BOX

DFB-1x75/125, DFB-1x90/125
DFB-1x75/125/I, DFB-1x90/125/I

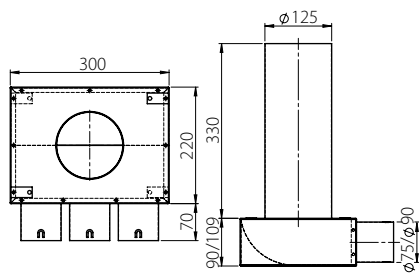


- Stropní / stěnový průchozí box
- Pro talířový ventil \varnothing 125 mm
- Pro AIRFLEXspectra-75/61, AIRFLEXspectra-90/75 a AIRFLEXBlue-75/61
- Provedení bez izolace / s izolací (laminovaná PUR pěna tl. 5 mm)
- Pojistka proti vysunutí hadice

DFB-2x75/125, DFB-2x90/125
DFB-2x75/125/I, DFB-2x90/125/I

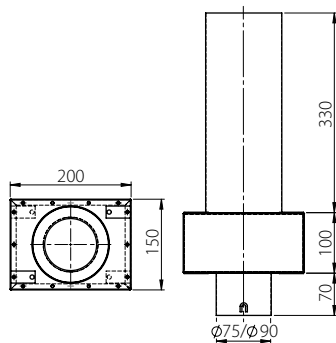


DFB-3x75/125, DFB-3x90/125
DFB-3x75/125/I, DFB-3x90/125/I



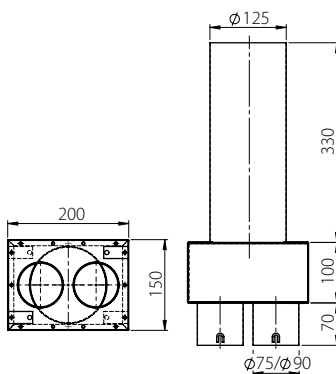
DFBP – STROPNÍ / STĚNOVÝ ROVNÝ PRŮCHOZÍ BOX

DFBP-1x75/P125, DFBP-1x90/P125
DFBP-1x75/P125/I, DFBP-1x90/P125/I

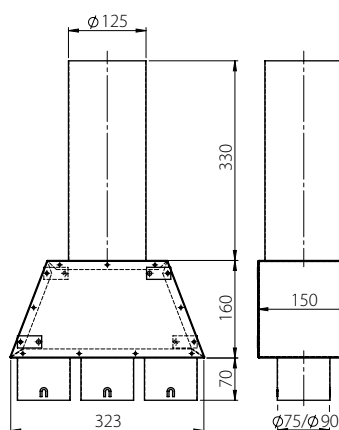


- Stropní / stěnový rovný průchozí box
- Pro talířový ventil $\varnothing 125$ mm
- Pro AIRFLEXspectra-75/61, AIRFLEXspectra-90/75 a AIRFLEXBlue-75/61
- Provedení bez izolace / s izolací (laminovaná PUR pěna tl. 5 mm)
- Pojistka proti vysunutí hadice

DFBP-2x75/P125, DFBP-2x90/P125
DFBP-2x75/P125/I, DFBP-2x90/P125/I

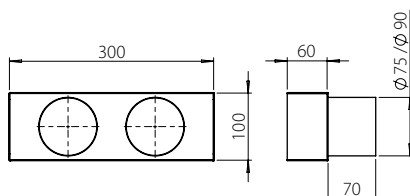


DFBP-3x75/P125, DFBP-3x90/P125
DFBP-3x75/P125/I, DFBP-3x90/P125/I



DFS – STĚNOVÝ BOX

DFS-2x75, DFS-2x90

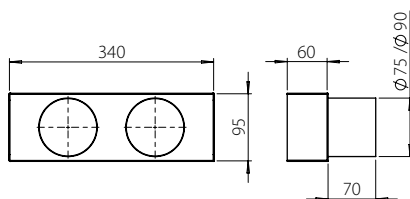


- Stěnový box pro mřížku LAC40/2-300x100
- Pro AIRFLEXspectra-75/61, AIRFLEXspectra-90/75 a AIRFLEXBlue-75/61
- Pojistka proti vysunutí hadice

- Stěnová mřížka dvouřadá 300 x 100, eloxovaný hliník – LAC40/2-300x100

DFSLs – STĚNOVÝ BOX PRO ŠTĚRBINOVOU VÝUŠŤ

DFSLs

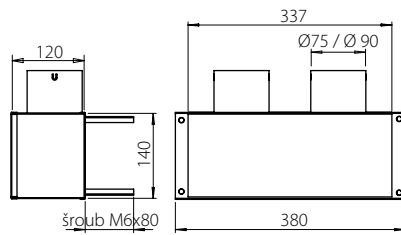
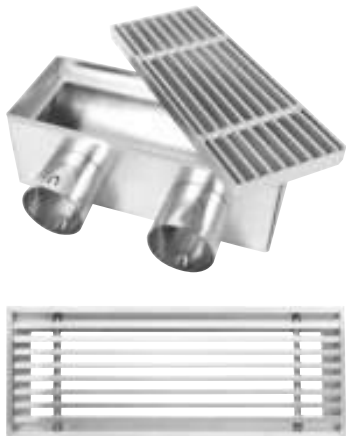


- Stěnový box pro dvouštěbinovou lineární výušť SLS12-330
- Pro AIRFLEXspectra-75/61, AIRFLEXspectra-90/75 a AIRFLEXBlue-75/61
- Pojistka proti vysunutí hadice

- Lineární výušť dvouštěbinová, délka 0,33 m, eloxovaný hliník, černé deflektory – SLS12-330

DFP – PODLAHOVÝ BOX

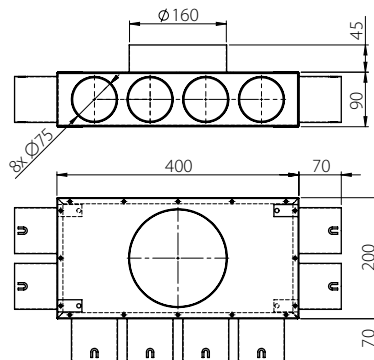
DFP-2x75, DFP-2x90



- Podlahový box pro mřížku LAU46/2-300x100
- Pro AIRFLEXspectra-75/61, AIRFLEXspectra-90/75 a AIRFLEXBlue-75/61
- Pojistka proti vysunutí hadice
- Podlahová dvouřadá mřížka 300x100, eloxovaný hliník – LAU46/2-300x100

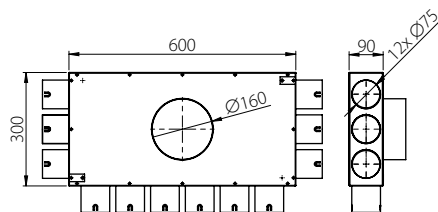
DFR1 – DISTRIBUČNÍ BOX PLOCHÝ S IZOLACÍ

DFR1-8x75/160

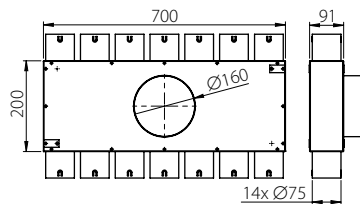


- Distribuční box plochý s vnitřní izolací
- Napojení Ø160 mm
- Pro AIRFLEXspectra-75/61, AIRFLEXspectra-90/75 a AIRFLEXBlue-75/61
- Pojistka proti vysunutí hadice
- Vnitřní akustická izolace, laminovaná PUR pěna tl. 5 mm

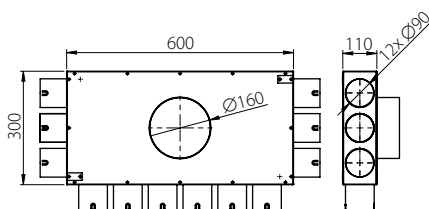
DFR1-12x75/160



DFR1-14x75/160

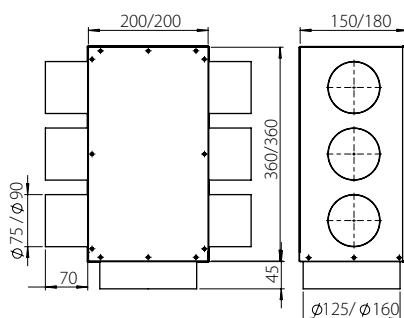


DFR1-12x90/160



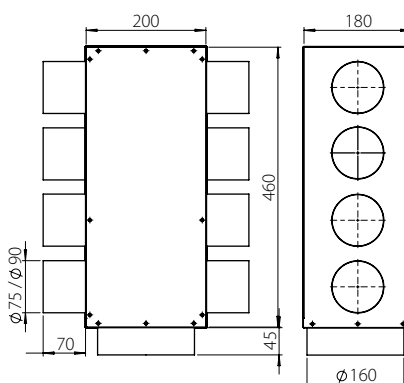
DFR1 – DISTRIBUČNÍ BOX, BOČNÍ NÁPOJENÍ

DFR1-6x75/125/B, DFR1-6x90/125/B
DFR1-6x75/160/B, DFR1-6x90/160/B

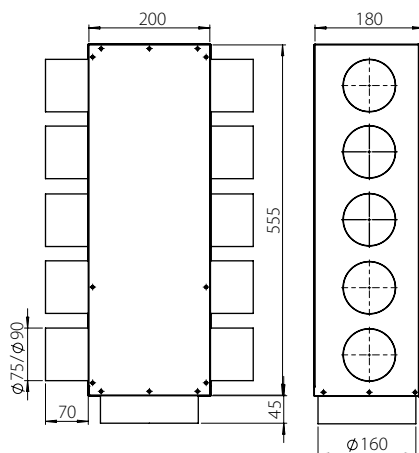
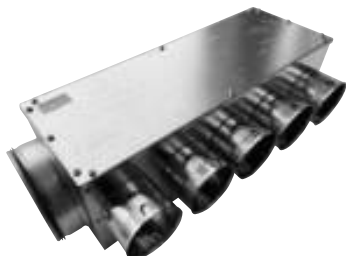


- Distribuční box boční napojení s vnitřní izolací
- Napojení $\varnothing 125$, $\varnothing 160$ mm
- Pro AIRFLEXspectra-75/61, AIRFLEXspectra-90/75 a AIRFLEXBlue-75/61
- Pojistka proti vysunutí hadice
- Vnitřní akustická izolace, laminovaná PUR pěna tl. 5 mm
- Servisní otvor, demontovatelné víko

DFR1-8x75/160/B, DFR1-8x90/160/B

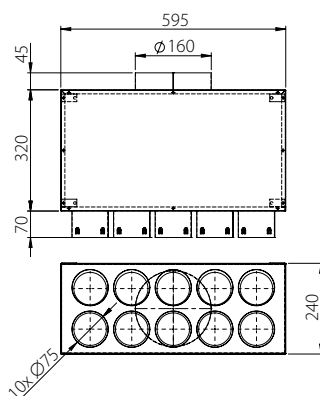
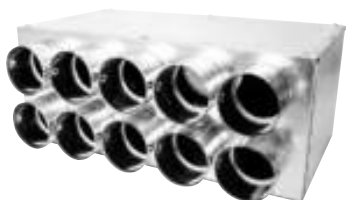


DFR1-10x75/160/B, DFR1-10x90/160/B



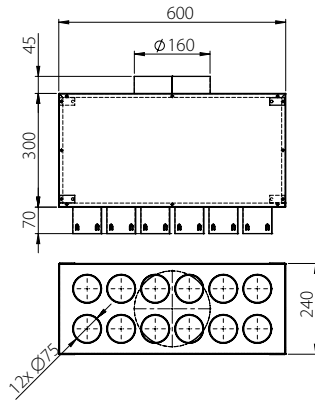
DFR2 – DISTRIBUČNÍ BOX PŘÍMÝ S IZOLACÍ

DFR2-10x75/160

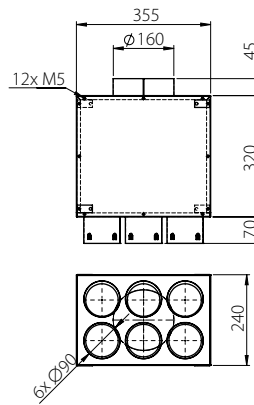


- Distribuční box přímý s vnitřní izolací
- Napojení $\varnothing 160$ mm
- Pro AIRFLEXspectra-75/61, AIRFLEXspectra-90/75 a AIRFLEXBlue-75/61
- Pojistka proti vysunutí hadice
- Vnitřní akustická izolace, laminovaná PUR pěna tl. 5 mm
- Servisní otvor, demontovatelné víko

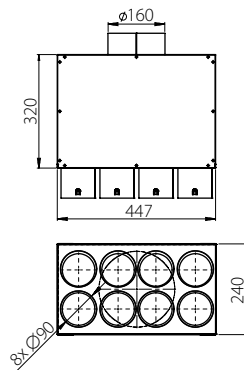
DFR2-12x75/160



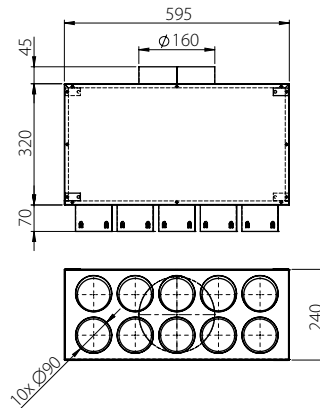
DFR2-6x90/160



DFR2-8x90/160

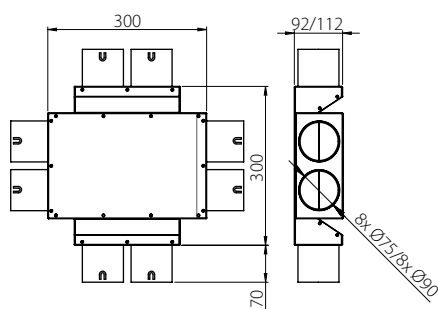
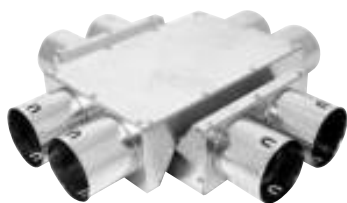


DFR2-10x90/160



DF-KRK KŘÍŽOVÝ KUS

DF-KRK-075, DF-KRK-090



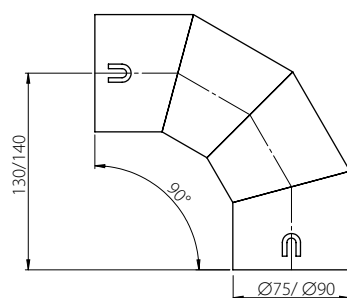
- Křížový kus
- Slouží pro křížení hadic ROZ-AIRFLEX v omezeném prostoru
- Pro AIRFLEXspectra-75/61, AIRFLEXspectra-90/75 a AIRFLEXBlue-75/61
- Pojistka proti vysunutí hadice

ROZ-D-FLEX

System pro rozvod vzduchu – rezidenční aplikace

DF-KO KOLENO 90° PRO ROZ-DUOTEC

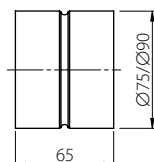
DF-KO-075, DF-KO-090



- Kleno 90° pro ROZ-AIRFLEX
- Slouží pro vedení potrubní trasy v omezeném prostoru
- Pro AIRFLEXspectra-75/61, AIRFLEXspectra-90/75 a AIRFLEXBlue-75/61

DF-N NÁTRUBEK PRO ROZ-DUOTEC

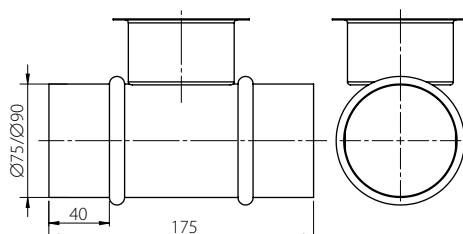
DF-N-075, DF-N-090



- Nátrubek pro ROZ-AIRFLEX
- Slouží pro spojení hadic ROZ-AIRFLEX
- Pro AIRFLEXspectra-75/61, AIRFLEXspectra-90/75 a AIRFLEXBlue-75/61

DF-KLA REGULAČNÍ Klapka

DF-KLA-075, DF-KLA-090



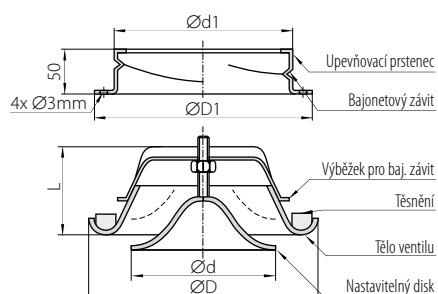
- Regulační klapka
- Pro AIRFLEXspectra-75/61, AIRFLEXspectra-90/75 a AIRFLEXBlue-75/61

DISTRIBUČNÍ ELEMENTY

- Distribuční prvky pro rezidenční větrání
- Pro systém ROZ-D-FLEX lze využít libovolné talířové ventily DN 125 mm, stěnové a podlahové mřížky 300x100 mm nebo lineární vyúst' dvouštěrbínovou délky 0,33 m.

PDVS – TALÍŘOVÝ VENTIL PRO PŘÍVOD VZDUCHU

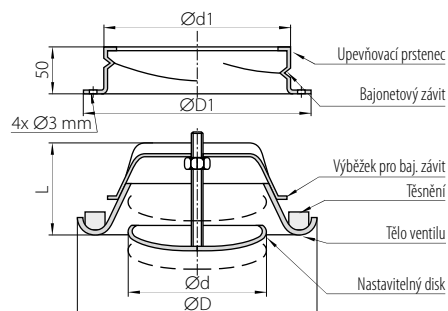
PDVS125 (80 až 200)



- Kovový ventil pro přívod vzduchu
- Rozměrová řada 80, 100, 125, 150, 160, 200 mm
- RAL 9016
- Nastavitelný středový disk pro regulaci množství vzduchu

DVS – TALÍŘOVÝ VENTIL PRO ODVOD VZDUCHU

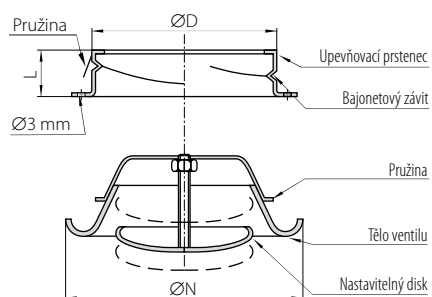
DVS125 (80 až 200)



- Kovový ventil pro odvod vzduchu
- Rozměrová řada 80, 100, 125, 150, 160, 200 mm
- RAL 9016
- Nastavitelný středový disk pro regulaci množství vzduchu

DVI – TALÍŘOVÝ VENTIL PRO PŘÍVOD NEBO ODVOD VZDUCHU

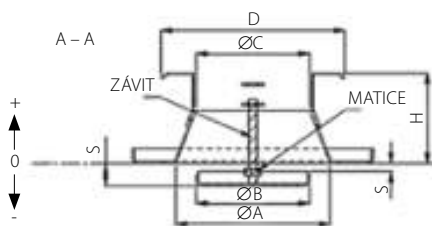
DVI125/nerez (100 až 200)



- Nerezový ventil pro přívod a odvod vzduchu
- Rozměrová řada 100, 125, 150, 160, 200 mm
- Nerezový plech 304
- Nastavitelný středový disk pro regulaci množství vzduchu
- Vhodné do prostor s vyšší relativní vlhkostí vzduchu

DVSQ – TALÍŘOVÝ VENTIL PRO ODVOD VZDUCHU

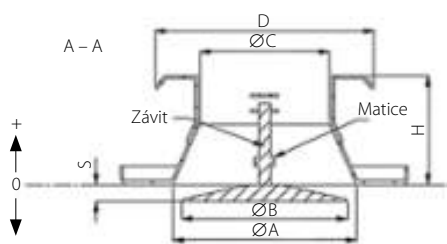
DVSQ125 (100)



- Kovový čtvercový ventil pro odvod vzduchu
- Rozměrová řada 100, 125 mm
- RAL 9010
- Nastavitelný středový disk pro regulaci množství vzduchu

DVSQ-P – TALÍŘOVÝ VENTIL PRO PŘÍVOD VZDUCHU

DVSQ-P125 (100)

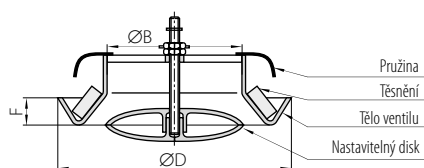


- Kovový čtvercový ventil pro přívod vzduchu
- Rozměrová řada 100, 125 mm
- RAL 9010
- Nastavitelný středový disk pro regulaci množství vzduchu

DAV, DAVBR – TALÍŘOVÝ VENTIL PRO PŘÍVOD NEBO ODVOD VZDUCHU

DAVBR125 (100 až 200)

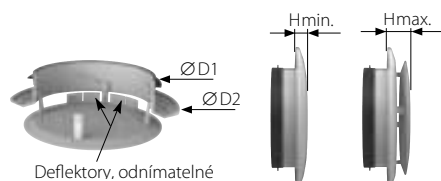
DAV125 (100 až 200)



- Plastový ventil pro přívod a odvod vzduchu
- Rozměrová řada 100, 125, 150, 200 mm
- Nastavitelný středový disk pro regulaci množství vzduchu
- DAVBR – včetně zděře a upevňovacího kroužku

BORÉA – TALÍŘOVÝ VENTIL PRO PŘÍVOD NEBO ODVOD VZDUCHU

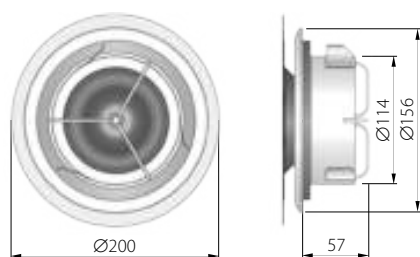
Boréa-125 (80)



- Plastový ventil pro přívod nebo odvod vzduchu
- Rozměrová řada 80 a 125 mm
- Vysoce odolné PVC, RAL 9010
- Pootočením středového kužele se nejdříve změní průtočná plocha, další změnou polohy se vysune čelní panel a nastaví šířka štěrby.

SV/K – SKLENĚNÝ DESIGNOVÝ TALÍŘOVÝ VENTIL KRUHOVÝ PRO PŘÍVOD NEBO ODVOD VZDUCHU

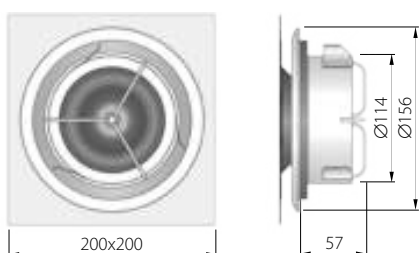
SV/K-L(M)-125



- Skleněný kruhový ventil pro přívod nebo odvod vzduchu
- Rozměrová řada 125 mm
- Lesklé/matné sklo – volitelný RAL

SV/H – SKLENĚNÝ DESIGNOVÝ TALÍŘOVÝ VENTIL ČTVERCOVÝ PRO PŘÍVOD NEBO ODVOD VZDUCHU

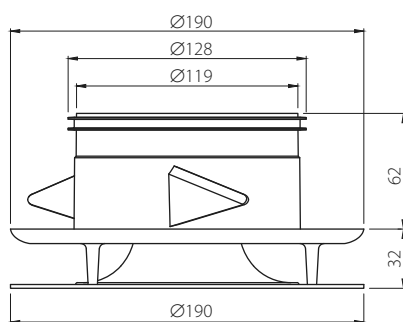
SV/H-L(M)-125



- Skleněný čtvercový ventil pro přívod nebo odvod vzduchu
- Rozměrová řada 125 mm
- Lesklé/matné sklo – volitelný RAL

RVL – VENTIL PRO PŘÍVOD A ODVOD, HLINÍKOVÝ ČELNÍ KRYT

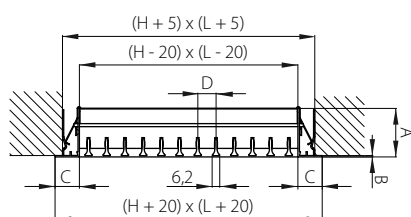
RLV/A(B)L(S/Q)-125/RAL9003STR



- Talířový ventil pro přívod a odvod vzduchu
- Rozměrová řada 125 mm
- Tělo ventilu vyrobeno z polypropylenu, hliníkový čelní kryt s práškovým nástřikem RAL 9003
- Dvě provedení: montážní pružina (A)/ montážní kroužek (B)
- Tři varianty krytu: malý kruhový (L)/velký kruhový (S)/čtvercový (Q)

LAC40/2 – STĚNOVÁ MŘÍŽKA DVOUŘADÁ

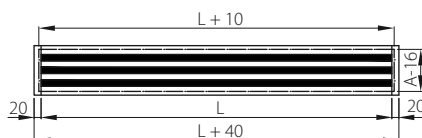
LAC40/2-300x100 (300 až 600) x (100 až 150)



- Stěnová mřížka pro přívod nebo odvod vzduchu
- Rozměrová řada: (300 až 600) x (100 až 150) mm
- Dvouřadé provedení – přední pevné horizontální lamely, zadní nastavitelné vertikální lamely
- Eloxovaný hliník v přírodní barvě
- Pro stěnový box DFS

SLS12-330 – LINEÁRNÍ DVOUŠTĚRBINOVÁ VYÚSTKA

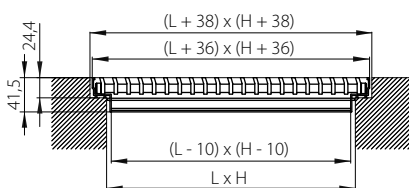
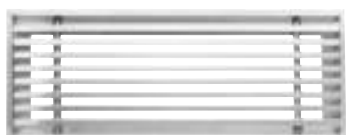
SLS12-330



- Lineární vyúst dvouštěrbinová pro přívod nebo odvod
- Rozměrová řada 300 až 2000 mm
- Nastavitelné černé deflektory pro směrování proudu vzduchu
- Eloxovaný hliník v přírodní barvě
- Pro stěnový box DFSLS

LAU46/2 – PODLAHOVÁ DVOUŘADÁ MŘÍŽKA

LAU46/2-300x100 (400x150)



- Podlahová mřížka pro přívod nebo odvod vzduchu
- Rozměrová řada: 300 x 100; 400 x 150 mm
- Dvouřadé provedení – přední pevné horizontální lamely, zadní nastavitelné vertikální lamely
- Eloxovaný hliník v přírodní barvě
- Pro podlahový box DFP

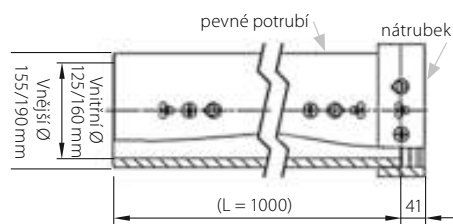
ROZ-EPP – SYSTÉM ROZVODU VZDUCHU

- ROZ-EPP je moderní stavebnicový systém pro připojení vzduchotechnických rekuperačních jednotek
- Použití ROZ-EPP zamezí kondenzaci na povrchu potrubí
- Snadná a rychlá montáž
- Dvě rozměrové řady vnitřní \varnothing 125 mm a \varnothing 160 mm
- EPP extrudovaný polypropylen, třída těsnosti C
- λ (tepelná vodivost) 0,039 [W/m-1K-1]

ROZ-EPP-POT – PŘIPOJOVACÍ POTRUBÍ

ROZ-EPP-POT-125/500(1000)

ROZ-EPP-POT-160/500(1000)

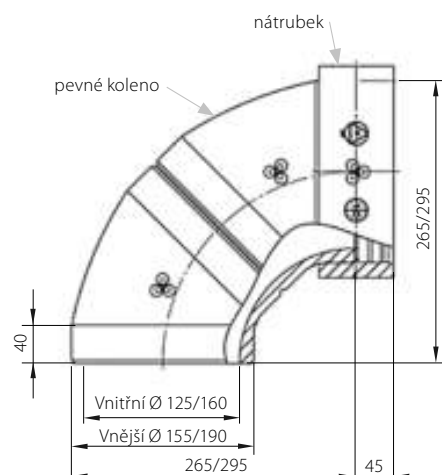


- Připojovací potrubí
- Vnitřní rozměr \varnothing 125 mm a \varnothing 160 mm
- Délka 0,5 m a 1 m
- Nátrubek pro snadné spojení

ROZ-EPP-KOL90 – KOLENO 90°

ROZ-EPP-KOL90125

ROZ-EPP-KOL90160

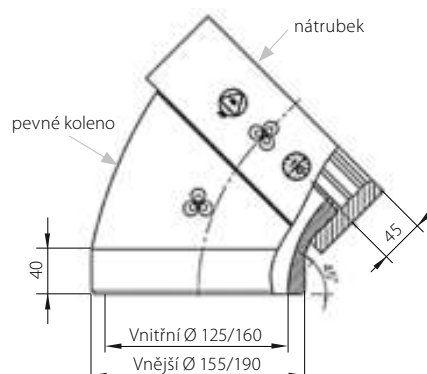


- Koleno 90°
- Vnitřní rozměr \varnothing 125 mm a \varnothing 160 mm
- Nátrubek pro snadné spojení

ROZ-EPP-KOL45 – KOLENO 45°

ROZ-EPP-KOL45125

ROZ-EPP-KOL45160

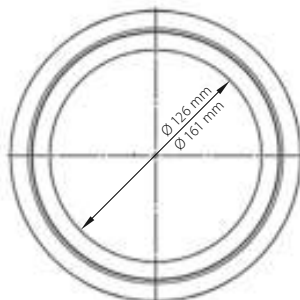


- Koleno 45°
- Vnitřní rozměr \varnothing 125 mm a \varnothing 160 mm
- Nátrubek pro snadné spojení

ROZ-EPP-NAT125/160 – NÁTRUBEK PRO SPOJENÍ PEVNÉHO POTRUBÍ A KOLEN

ROZ-EPP-NAT125
ROZ-EPP-NAT160

- Vnitřní Ø 125 mm a Ø 160 mm
- Vnější spojka/nátrubek pro snadné spojení



ROZ-EPP-SPONA125/160 – NA EPP POTRUBÍ

ROZ-EPP-SPONA125
ROZ-EPP-SPONA160

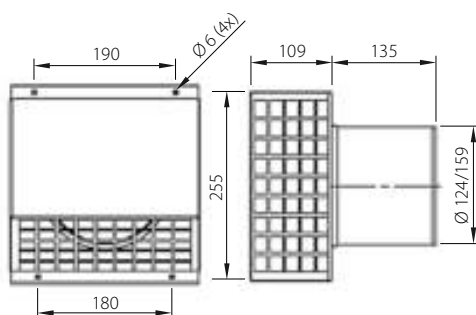
- Spona na EPP potrubí
- Pro pevné a spolehlivé připevnění kruhového potrubí k nosným konstrukcím



ROZ-EPP-BOX – STĚNOVÝ BOX PRO SÁNÍ A VÝFUK

ROZ-EPP-BOX125
ROZ-EPP-BOX160

- Stěnový box pro sání a výfuk vzduchu
- Napojení Ø 125 mm a Ø 160 mm
- Pozinkovaný ocelový plech
- Černá prášková barva



KONVENČNÍ VZDUCHOVODY A KOMPONENTY VZT

SPIRO

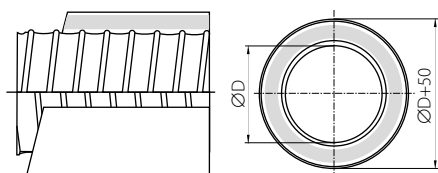
SPIRO125 (80 až 630)/3



- Rozměrová řada: 80, 100, 125, 150, 160, 180, 200, 225, 250 ... až 630 mm
- Spirálně vinuté potrubí z pozinkovaného plechu
- Délka potrubí: 3 m
- Spojce, přechody, oblouky, odbočky se řeší pomocí tvarovek z pozinkovaného plechu
- Tvarovky s těsněním, bez těsnění

ISOVAC 25 – TEPELNĚ IZOLOVANÉ HADICE

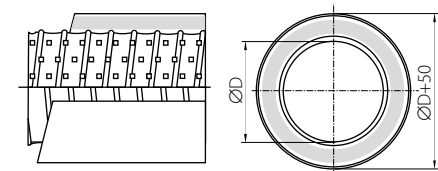
DI160 (82 až 508)



- Rozměrová řada: 82, 102, 127, 152, 160, 203, 254 ... až 508 mm
- Tepelná izolace tloušťky 25 mm
- Velmi ohebná izolovaná hadice, s vnitřním jádrem složeného z několika vrstev hliníku a polyesteru, s vysoce pevnou ocelovou spirálovou šroubovicí uzavřenou mezi vrstvami
- Standardní délka: 10 m

SONOVAC 25 – TEPELNĚ A HLUKOVĚ IZOLOVANÉ HADICE

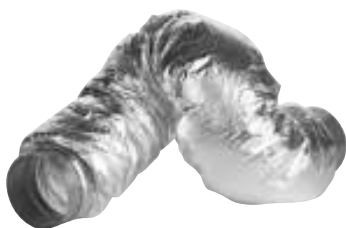
DI160 (82 až 508)



- Rozměrová řada: 82, 102, 127, 152, 160, 203, 254 ... až 508 mm
- Akustická a tepelná izolace tloušťky 25 mm
- Velmi ohebná izolovaná hadice, s vnitřním jádrem složeného z několika vrstev hliníku a polyesteru, s vysoce pevnou ocelovou spirálovou šroubovicí uzavřenou mezi vrstvami
- Standardní délka: 10 m

CONNECTDEC – OHEBNÝ TLUMIČ HLUKU

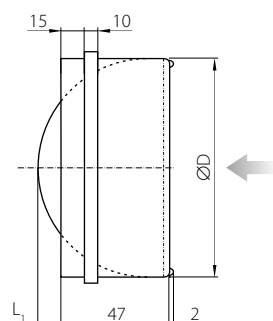
DCO250160/MM (80 až 315)



- Rozměrová řada: 80, 100, 125, 150, 160, 203, 254, 315 mm
- Ohebný tlumič hluku, vhodný pro připojení jednotky k rozdělovači
- Délka 1 m, izolace tl. 25 mm
- Provedení:
 - MM – vnitřní spojky s gumovým těsněním
 - MF – vnitřní/vnější spojka
 - FF – vnější spojky

RSKT – ZPĚTNÁ KLAPKA

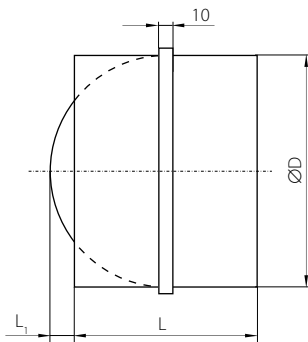
RSKT-160 (100 až 200)



- Rozměrová řada: 100, 125, 150, 160, 200 mm
- Instalace do kruhového potrubí
- Těsnost klapky zajišťuje vnitřní gumové těsnění
- Klapka se doporučuje instalovat do horizontálních rozvodů

RSKR-Z – ZPĚTNÁ KLAPKA

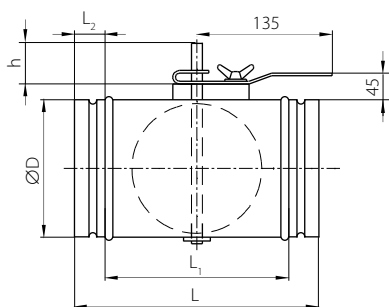
RSKR-Z-160 (100 až 630)



- Rozměrová řada: 100, 125, 150, 160, 180, 200, 250 ... až 630 mm
- Instalace do kruhového potrubí
- Instalace mezi dvě kruhová potrubí, nahrazuje vsuvku pro spojení potrubí
- Klapka se doporučuje instalovat do horizontálních rozvodů

KSK – REGULAČNÍ KLAPKA

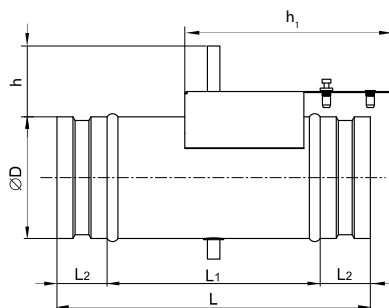
KSK-160 (100 až 500)



- Rozměrová řada: 100, 125, 150, 160, 200, 250 ... až 500 mm
- Ruční kovové ovládání
- Pro jednorázové zaregulování vzduchotechnických systémů

KSK/S – REGULAČNÍ KLAPKA S PŘÍPRAVOU NA SERVOPOHON

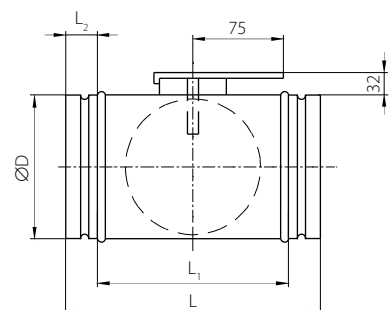
KSK/S-160 (100 až 500)



- Rozměrová řada: 100, 125, 150, 160, 200, 250 ... až 500 mm
- Příprava na servopohon LM
- Pro zaregulování vzduchotechnických systémů

KSP – REGULAČNÍ KLAPKA

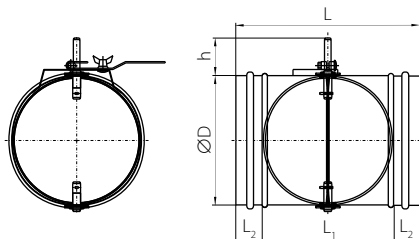
KSP-160 (100 až 200)



- Rozměrová řada: 100, 125, 150, 160, 200 mm
- Ruční plastové ovládání
- Pro jednorázové zaregulování vzduchotechnických systémů

RSK-T – TĚSNÁ REGULAČNÍ KLAPKA

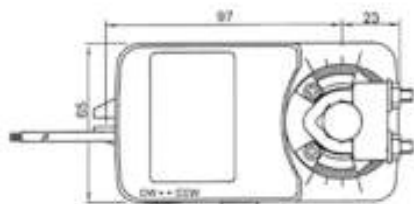
KRT-K-160 (100 až 400)



- Rozměrová řada: 100, 125, 150, 160, 200, 250 ... až 400 mm
- Ruční kovové ovládání
- Těsná uzavírací klapka, slouží pro uzavírání jednotlivých větví vzduchotechnických systémů, vhodné na sání a výfuk

LM230 – SERVOPOHON

LM230



- Servopohon pro ovládání vzduchotechnických klapek
- Velikost klapek až do 0,8 m²
- Točivý moment 4 Nm
- Napájecí napětí 230V, kabel délky 1 m

KPK - PACHUTĚSNÁ ZPĚTNÁ KLAPKA

KPK - 160 (80 až 200)



- Rozměrová řada: 80, 100, 125, 150, 160 a 200 mm
- Pro zamezení průniku pachů, větru a studeného kouře
- V případě poklesu tlaku se klapka těsně uzavře díky permanentnímu magnetu

KZK-S - VZDUCHOTĚSNÁ ZPĚTNÁ KLAPKA SE SÍTKOU

KZK-S - 160 (80 až 200)



- Rozměrová řada: 80, 100, 125, 150, 160 a 200 mm
- Se sítkou proti vniknutí hmyzu do interiéru
- Plastový kroužek s kruhovým dvojitým těsněním a přiléhavou membránou, která se otevře i za sníženého tlaku

SPH - SÍTKA PROTI HMYZU

SPH - 160 (80 až 200)



- Rozměrová řada: 80, 100, 125, 150, 160 a 200 mm
- Sítko proti hmyzu z ABS plastu do kruhového potrubí

RAD-2 – REGULÁTOR PRŮTOKU VZDUCHU

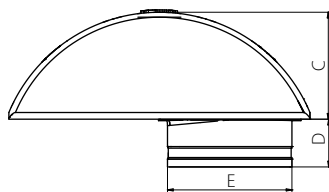
RAD2/125(100 až 200)/100-180(50-100 až 300-500)



- Rozměrová řada: 100, 125, 160, 200 mm
- Po nastavení zůstane průtok vzduchu stejný i v případě změny tlaku v potrubní trase
- Udržuje konstantní průtok vzduchu v tlakovém rozpětí 50 až 250 Pa
- Nastavitelný vzduchový výkon 50 až 500 m³/h, viz katalogový list
- Montáž do potrubí

VX – STĚNOVÁ VYÚSTKA PRO PŘÍVOD A ODVOD VZDUCHU

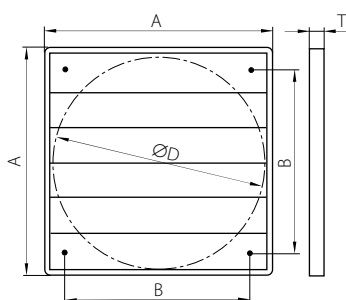
VX-PG/160(250)W(G)



- Napojení – Ø 160 mm, Ø 250 mm
- Sdružená vyústka pro sání a výfuk vzduchu – odvodní vzduch proudí z přední části vyústky, přívodní vzduch je nasáván ve spodní části
- Plast s vysokou odolností proti UV záření
- Bílé (W) nebo šedé (G) provedení – RAL 9016, 7024

WSK-15-50 – PLASTOVÁ SAMOČINNÁ ŽALUZIE

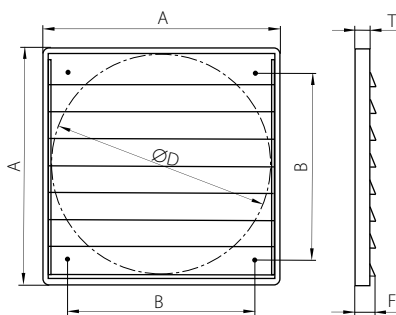
WSK-25(15 až 50)-02



- Rozměrová řada: 150, 200, 250 ... až 500 mm
- Přetlaková samočinná žaluzie, vhodné pro výfuk vzduchu
- Plast s vysokou odolností proti UV záření
- Světle šedá barva

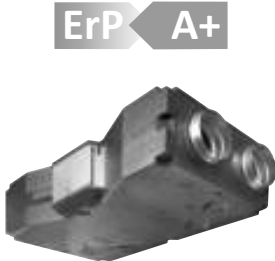

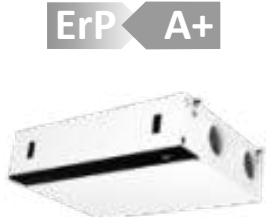



WFK – PROTIDEŠŤOVÁ ŽALUZIE

WFK-25(15 až 75)-02







- Rozměrová řada: 150, 200, 250 ... až 750 mm
- Plastová protidešťová žaluzie
- Vhodné pro sání i výfuk vzduchu
- Plast s vysokou odolností proti UV záření
- Světle šedá barva


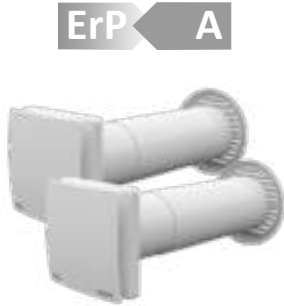




CENTRÁLNÍ REKUPERAČNÍ JEDNOTKY

	VENUS	DAPHNE, DAPHNE XL	DAPHNE FLAT
			
Aplikace	Bytové a rodinné domy, menší prostory občanské výstavby	Bytové a rodinné domy, menší prostory občanské výstavby. DAPHNE XL pro kanceláře, sportovní zařízení, šatny	Bytové a rodinné domy, menší prostory občanské výstavby
Ventilátor	AC/EC ventilátory	EC ventilátory	EC ventilátory
Nominální vzduchový výkon	5 velikostí s průtoky: 140, 150, 300, 500 a 700 m ³ /h	5 velikostí s průtoky: 200, 300, 500, 700, 900 m ³ /h	3 velikosti s průtoky: 350, 520, 770 m ³ /h
Rekuperátor	Hliníkový protiproudý	Hliníkový protiproudý	Hliníkový protiproudý
Účinnost	Až 93%	Až 93%	Až 96%
Ovládání			
Regulace	Venus Comfort/ AirGENIO Comfort	AirGENIO Comfort	AirGENIO Comfort
Připojení čidel kvality vzduchu	✓	✓	✓
Instalace	Podstropní	Nástěnná	Podstropní
Provedení	Vnitřní	Vnitřní	Vnitřní
Hladina akustického tlaku ve 3 m	37,7 dB(A)	31,3 dB(A)	32,2 dB(A)
By-Pass	NE, pouze Freecooling	Plynulý by-pass	Plynulý by-pass
Třída filtrace (přívod/odvod)	M5/G4 (AC ventilátory) F7/G4 (EC ventilátory)	G4 / G4	G4 / G4
Integrovaný předehřev	✓ / volitelný	✓	✓ / volitelný
Integrovaný elektrický dohřev	✗	✓ / volitelný	✓ / volitelný
Externí elektrický dohřev	✓ / volitelný	✗	✗

CENTRÁLNÍ REKUPERAČNÍ JEDNOTKY

	HERU S	HERUT
		
Aplikace	Bytové a rodinné domy, menší prostory občanské výstavby	Bytové a rodinné domy, menší prostory občanské výstavby
Ventilátor	EC ventilátory	EC ventilátory
Nominální vzduchový výkon	2 velikosti s průtoky: 400 a 700 m ³ /h	2 velikosti s průtoky: 400 a 650 m ³ /h
Rekuperátor	Rotační hliníkový regenerátor	Rotační hliníkový regenerátor
Účinnost	Až 84%	Až 84%
Ovládání		
Regulace	IQ Control	IQ Control
Připojení čidel kvality vzduchu	✓	✓
Instalace	Na podlahu	Nástěnná
Provedení	Vnitřní	Vnitřní
Hladina akustického tlaku ve 3 m	41 dB(A)	42 dB(A)
By-Pass	Ne	Ne
Třída filtrace (přívod/odvod)	ePM1 65% (F7) / ePM1 65% (F7)	ePM1 65% (F7) / ePM1 65% (F7)
Integrovaný předehřev	NE	NE
Integrovaný elektrický dohřev	✓	✓
Externí elektrický dohřev	✗	✗

LOKÁLNÍ REKUPERAČNÍ JEDNOTKY

	SmartFan	REC DUO 100 PLUS RC	REC Smart +
			
Aplikace	Do jedné místnosti, ideální pro rekonstrukce	Do jedné místnosti, ideální pro rekonstrukce	Do jedné místnosti, ideální pro rekonstrukce
Ventilátor	EC ventilátor	EC ventilátor	EC ventilátory
Nominální vzduchový výkon	Min. 18 – max. 46 m ³ /h	Min. 12 – max. 40 m ³ /h	Min. 27 – max. 53 m ³ /h
Rekuperátor	Keramický výměník	Keramický výměník	Protiproudý trubičkový výměník
Účinnost	Až 91%	Až 90%	Až 75%
Ovládání			
Regulace	LED manuální / TOUCH dotykový	Bezdrátový	Bezdrátový / TC dotykový
Instalace	Pro stěny tloušťky min. 280 mm, max. 700 mm	Pro stěny tloušťky min. 220 mm, max. 1000 mm	Pro stěny tloušťky min. 400 mm, max. 600 mm
Průměr tubusu	Ø 160 mm	Ø 100 mm	Ø 100 mm
Instalace přes stěnu	✓	✓	✓
Hladina akustického tlaku ve 3 m	11 dB(A)	15 dB(A)	27,7 dB(A)
Rekuperace	Jednotka přivádí a odvádí vzduch "PUSH – PULL", po 70s mění směr proudění vzduchu	Jednotka přivádí a odvádí vzduch "PUSH – PULL", po 70s mění směr proudění vzduchu	Protiproudý přenos tepla
Třída filtrace	G3	G3	G3
Rychlost	4 stupně	3 stupně	2 stupně
Boost	✓	✓	✓
Hygrostat	✗	✓	✓

DOTAČNÍ PROGRAM NOVÁ ZELENÁ ÚSPORÁM

Je zaměřený na úspory energie v budovách pro bydlení.

Jeho hlavním cílem je snižování energetické náročnosti obytných budov, využívání obnovitelných zdrojů energie a podpora šetrného vytápění včetně systémů řízeného větrání se zpětným získáváním tepla.

Centrální rekuperační jednotky VENUS, DAPHNE, DAPHNE FLAT a HERU jsou zalistovány v programu Nová Zelená Úsporám 2021-2030 – Dotace na systémy řízeného větrání se zpětným získáváním tepla. Znamená to, že splňují všechny požadavky na úsporný provoz a požadovanou účinnost, a jejich parametry jsou doloženy certifikáty a kompletní technickou dokumentací.

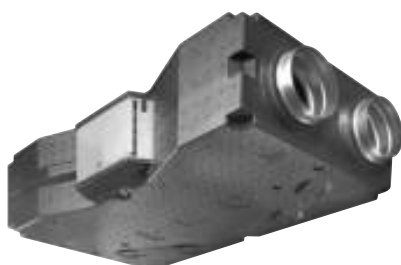
Mohou tak přispět k efektivnímu zvyšování energetické účinnosti budov a snižování emisí skleníkových plynů a dalších znečišťujících látek v ovzduší.

nová

zelená

úsporám

REKUPERAČNÍ JEDNOTKA VENUS



SVT30118 – HRV-14EC (166 m³/h)

SVT1696 – HRV-15AC (164 m³/h)

SVT4924 – HRV-15EC (157 m³/h)

SVT4919 – HRV-30AC (251 m³/h)

SVT4925 – HRV-30EC (296 m³/h)

SVT4920 – HRV-50AC (475 m³/h)

SVT4926 – HRV-50EC (505 m³/h)

SVT30116 – HRV-70AC (616 m³/h)

SVT30117 – HRV-70EC (760 m³/h)

REKUPERAČNÍ JEDNOTKA DAPHNE



SVT9744 – HRDA2-020 (270 m³/h)

SVT9753 – HRDA2-030 (364 m³/h)

SVT9754 – HRDA2-050 (532 m³/h)

SVT30111 – HRDA2-070 (680 m³/h)

SVT30112 – HRDA2-090 (818 m³/h)

REKUPERAČNÍ JEDNOTKA DAPHNE FLAT



SVT30113 – HRDF1-030 (366 m³/h)

SVT30114 – HRDF1-050 (526 m³/h)

SVT30115 – HRDF1-070 (780 m³/h)

REKUPERAČNÍ JEDNOTKA HERU S



SVT30348 – HERU100-S/EC (400 m³/h)

SVT30347 – HERU160-S/EC (700 m³/h)

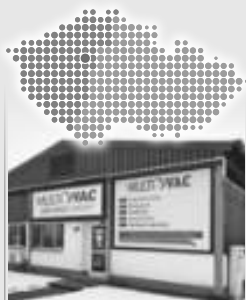
REKUPERAČNÍ JEDNOTKA HERU T



SVT30346 – HERU100-T/EC (400 m³/h)

SVT30345 – HERU160-T/EC (650 m³/h)

POBOČKY ČR



POBOČKA PRAHA

Multi-VAC spol. s r.o.
Voděradská 1853
251 01 Říčany u Prahy
☎ 323 616 080-1
@ricany@multivac.cz



POBOČKA PARDUBICE

Multi-VAC spol. s r.o.
Fáblovka 586
533 52 Pardubice
☎ 466 769 201-3
@pardubice@multivac.cz



POBOČKA BRNO

Multi-VAC spol. s r.o.
Tyršova 258
664 42 Brno – Modřice
☎ 547 423 150-2
@brno@multivac.cz



POBOČKA NOVÝ JIČÍN

Multi-VAC spol. s r.o.
K Nemocnici 61/2122
741 01 Nový Jičín
☎ 556 455 071-3
@njicin@multivac.cz



POBOČKY SR



POBOČKA BRATISLAVA

Multi-VAC SK spol. s r.o.
Vajnorská 140
831 04 Bratislava
☎ +421 910 483 288
☎ +421 911 620 230
@bratislava@multivac.sk



POBOČKA KOŠICE

Multi-VAC SK spol. s r.o.
Dopravná 2
040 13 Košice
☎ +421 903 625 825
☎ +421 903 637 320
@kosice@multivac.sk





MULTI VAC

AIRVANCE GROUP

www.multivac.cz, www.multivac.sk | info@multivac.cz, info@multivac.sk
© 2022 **Multi-VAC spol. s r.o.** | Všechna práva vyhrazena.