



Tepelné výměníky Maxi-Flo a Hi-Flow

jsou svou konstrukcí speciálně navrženy pro vytápění bazénové vody, nebo vody ve vířivých vanách. Nejvýhodnější je zejména použití tohoto celonerezového výměníku při ohřevu vody plynovým nebo jiným kotlem, popřípadě solárními kolektory. Každý použitý výměník doporučujeme doplnit vhodným automatickým ovládním od fy. VÁGNER, které spolehlivě zajistí bezpečnost a komfortnost obsluhy.

Tepelný výměník Maxi-Flo a Hi-Flow:

- Využívá převod tepla ze zdroje do prostředí, ve kterém je zužitkováno
- Je vyroben z nerezové oceli nejvyšší kvality AISI 316
- Je 100 % testován na těsnost
- Má speciální konstrukci s omezením průtoku tak, aby v maximální míře zajistil převod tepla
- Je konstruován tak, aby byl minimalizován tlak v topném systému
- Je kompaktní svou velikostí, tudíž je třeba minimum instalační plochy
- Je vybaven nerezovými držáky
- Je možno jej doplnit speciálními šroubeními pro napojení sekundárního okruhu („tepelný most“)



Maxi-Flo

Max. tlak: primární okruh 10 bar
sekundární okruh 10 bar

Max. pressure: primary circuit 10 bar
secondary circuit 10 bar

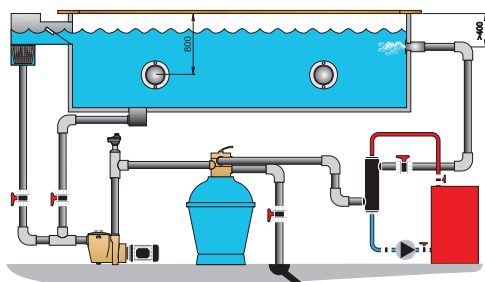


Diagram B

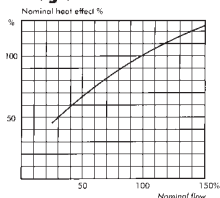
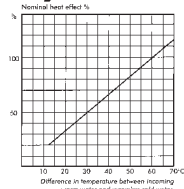


Diagram A



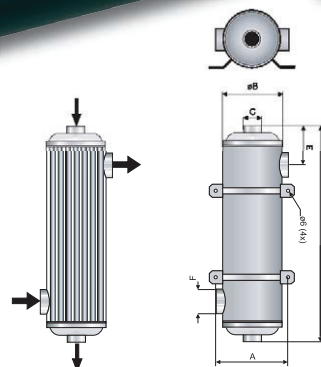
1 H(m) = 9,807 kPa

Heat exchangers Maxi-Flo and Hi-Flow

are specially designed to heat all types of swimming pools and whirlpools. Using this heat exchanger made entirely from stainless steel material is advantageous mainly for water coming from boilers or solar collectors. We recommend adding an appropriate automatic control by VÁGNER to every heat exchanger which ensures safety and comfort for the crew.

Heat exchanger Maxi-Flo and Hi-Flow:

- Uses the heat transfer from the source into the environment where it is needed
- Is made from stainless steel of the highest quality AISI 316
- Is 100 % tested for tightness
- Has a special construction reducing the flow to maximize the conveyance of heat
- Its design minimizes the pressure in the system
- Is compact in size – small space required for installation
- Is provided with stainless steel holding brackets
- Can be fitted with special socket unions for connecting secondary circuit (heat „bridge“)



	A	B	C	D	E	F
Maxi-Flo 40 kW	139	129	1"	355	92	1½"
Maxi-Flo 60 kW	139	129	1"	485	92	1½"
Maxi-Flo 75 kW	139	129	1"	600	85	2"
Maxi-Flo 120 kW	139	129	1½"	1 070	83	2"

Type Typ výměníku	Hot Water Topná voda		Cold Water Ohřivaná voda	
	Průtok l/m	Tlak, ztráta H(m)	Průtok l/m	Tlak, ztráta H(m)
Maxi-Flo 40 kW	25	0,05	200	0,80
Maxi-Flo 60 kW	30	0,20	250	1,40
Maxi-Flo 75 kW	35	0,40	300	1,80
Maxi-Flo 120 kW	50	0,70	360	2,40

Tepelný výměník Maxi-Flo

Heat exchanger Maxi-Flo

cena Kč €

550120	B	Maxi-Flo 40 kW Maxi-Flo 40 kW		3,80	9 885,-
550130	B	Maxi-Flo 60 kW Maxi-Flo 60 kW		4,80	12 650,-
550140	B	Maxi-Flo 75 kW Maxi-Flo 75 kW		6,50	15 100,-
550150	B	Maxi-Flo 120 kW Maxi-Flo 120 kW		11,4	23 300,-