

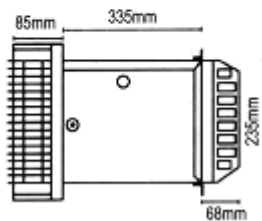
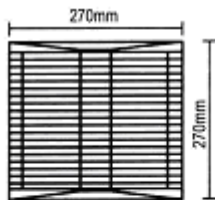
REKUPERAČNÍ ODSAVAČ DO ZDI



- Odsávání zápachu a vlhkosti
- Vhodné do kuchyní
- Úspora energie
- 70% účinnost rekuperace tepla
- Omezení vzniku plísní

Použití

HR200WK zajišťuje vyvážené větrání se zpětným získáváním tepla a filtraci vzduchu. Schopnost odsávání vlhkosti a zápachu předurčuje odsavač pro použití v kuchyních, prádelnách apod.



Funkce

HR200WK pracuje v režimu tří výkonů a to provozním, zvýšeném a sníženém. Obvykle zajišťuje nepřetržité větrání v režimu sníženého výkonu.

Efektivní úprava vnitřní relativní vlhkosti zabraňuje kondenzaci vlhkosti a potlačuje vznik plísní. Tepelný výměník zajišťuje předání tepla z proudu odsávaného znehodnoceného vzduchu nasávanému filtrovanému čerstvému vzduchu, jehož teplota se zvyšuje a především se snižuje relativní vlhkost vzduchu vyfukovaného do místnosti.

Vzduchový výkon m³/h

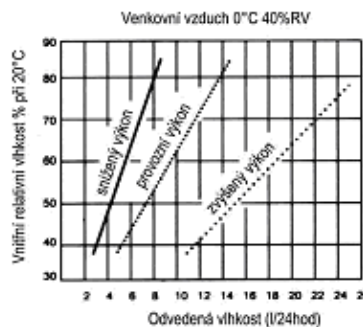
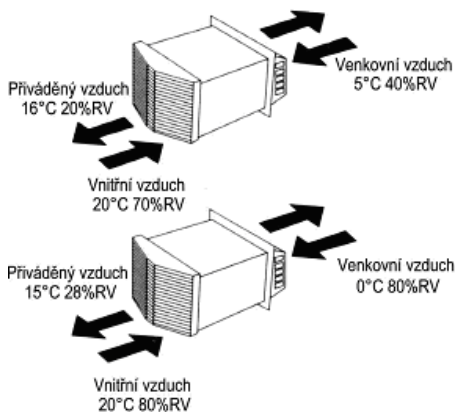
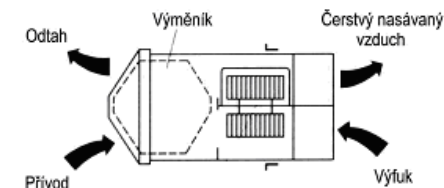
	Odtah	Přívod
Snížený	60	50
Provozní	110	100
Zvýšený	220	200

Snižování relativní vlhkosti

Obrázek vlevo dole ukazuje jak odsavač HR200WK snižuje relativní vlhkost přiváděného čerstvého vzduchu ohřevem ve výměníku tepla.

Odvod vlhkosti

Použití odsavače zajišťuje velmi efektivní prostředek pro snížení kondenzace. Graf dole ukazuje množství odváděné vlhkosti.



Provedení

Materiál a barva

Skříň odsavače – ocelový plech s hnědou povrchovou úpravou
Vnitřní mřížka – bílý plast
Venkovní žaluzie – hnědý plast

Rozměry

270 x 270 x 488 mm

Motor

Tříotáčkový asynchronní motor s vlastní tepelnou ochranou
Kluzná ložiska s tukovou náplní na dobu životnosti

Ventilátory

Plastová oběžná kola letmo uložená na volných koncích hřídele motoru

Výměník

Polymerový omyvatelný plast

Připojení

3-žilový kabel pro chod bez přepínání výkonu
5-žilový kabel pro chod s přepínáním tří výkonů

Napětí 230V 50Hz

Příkon

Snížený 25W
Provozní 60W
Zvýšený 140W

Hladina hluku @3m

Snížený 19 dBA
Provozní 33 dBA
Zvýšený 46 dBA

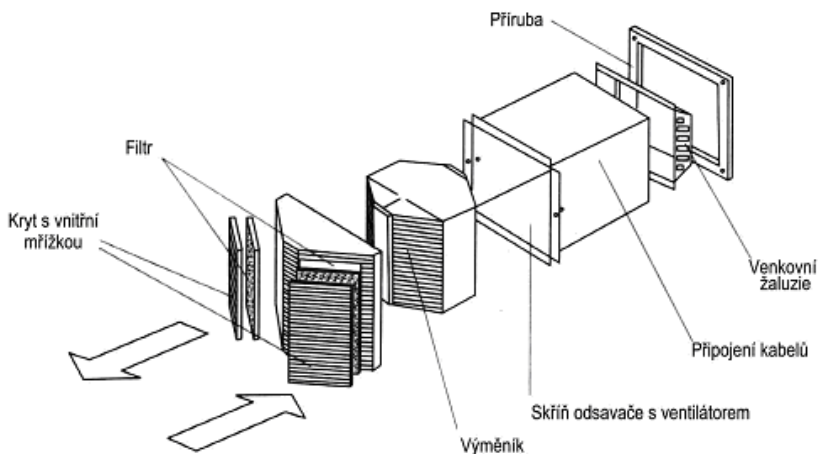
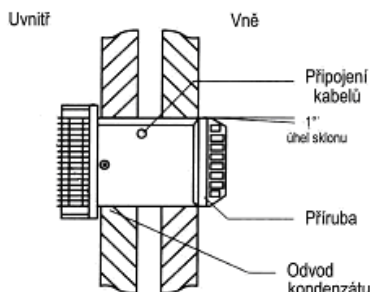
Hmotnost

9,7 kg

Upozornění: Podtlakové, či přetlakové větrání není vhodné pro prostory s otevřenými spalovacími spotřebiči.

Instalace

Pro instalaci odsavače HR200WK je potřeba otvor ve venkovní obvodové zdi o rozměrech 250 mm x 250 mm. Je nutno odsavač montovat se sklonem 1° směrem k vnější hraně pro odvod kondenzátu. Vnější nastavitelná příruba umožňuje montáž ve zdi o tloušťce od 185 mm do 335 mm. Pro montáž do vnější zdi o tloušťce až do 500 mm je nutno použít prodlužovací nástavec.



Údržba

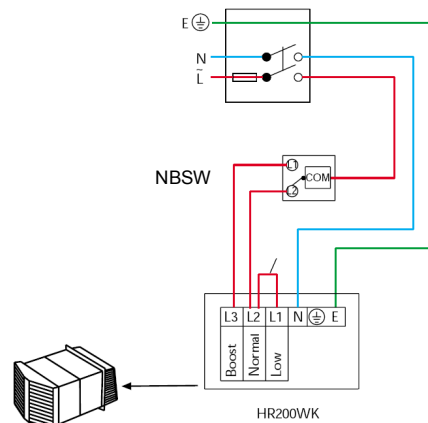
Vzduchové filtry je nutno měnit nejméně jednou za šest měsíců, případně častěji dle provozních podmínek. Znečištěný filtr by měl být vždy nahrazen novým.

Tepelný výměník a vnitřní mřížku je nutno vyprat v teplé mýdlové vodě každých dvanáct měsíců, případně častěji dle provozních podmínek. Přístup k výměníku je po odšroubování vrutů plastového krytu s mřížkou.

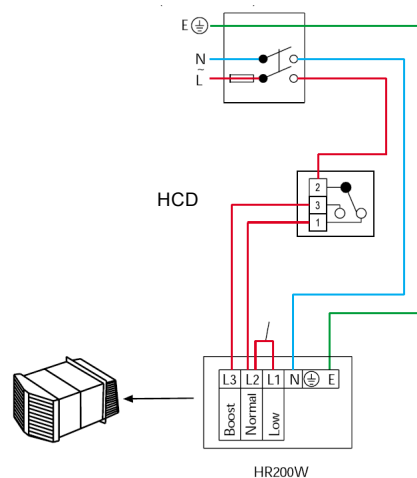
Filtry se vyjmou po uvolnění mřížek ve vnitřní žaluzii a tepelný výměník se vysune po uvolnění dvou šroubů upevňující mřížku.

Elektrické připojení

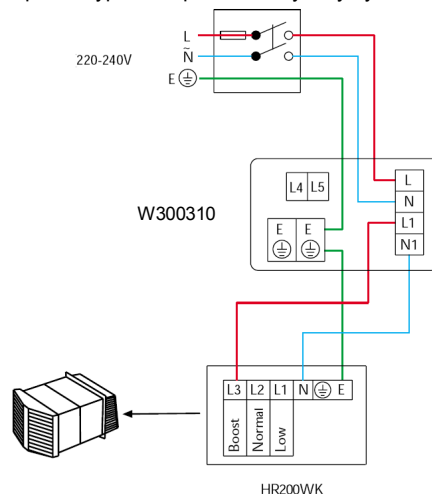
Provozní/zvýšený výkon
(220-240V 50Hz).



Regulátor vlhkosti



Zapnuto/vypnuto a provozní/zvýšený výkon



W300310 vypínač a přepínač výkonu

Bílý plastový vypínač zapnuto-vypnuto a přepínač snížený/provozní/zvýšený výkon.



NBSW přepínač výkonu

Bílý plastový přepínač provozní/zvýšený výkon.

Příslušenství

Vypínač s přepínačem	W300310
Přepínač	NBSW
Prodlužovací nástavec	EXT200
Filtr (4ks)	HR200F4
Časový spínač	TIM
Regulátor vlhkosti	HCD