



REKUPERAČNÍ ODSAVAČ DO ZDI

- Vhodné pro větrání kanceláří, školních tříd a plaveckých bazénů
- 70% účinnost rekuperace tepla
- Potlačení kondenzace vlhkosti a vzniku plísní
- Tichý chod

Použití

HR300 zajišťuje vyvážené větrání se zpětným získáváním tepla a filtraci vzduchu a je vhodný pro instalaci v provozních místnostech, kancelářích, školních třídách ale třeba i v plaveckých bazénech.

Funkce

HR300 zajišťuje nepřetržitě až 70% zpětné získávání tepla společně s efektivní úpravou vnitřní relativní vlhkosti, což zabraňuje kondenzaci vlhkosti a potlačuje vznik plísní. Čerstvý předehřátý filtrovaný vzduch z venku je nepřetržitě vyfukován do místnosti za současného odsávání znehodnoceného, vlhkého vzduchu a zápachu. Tepelný výměník zajišťuje předání tepla z proudu odsávaného znehodnoceného vzduchu nasávanému filtrovanému čerstvému vzduchu jehož teplota se zvyšuje a především se snižuje jeho relativní vlhkost. Chod ventilátoru je řízen externím přepínačem výkonu k němuž je možno připojit i časovým spínač a nebo čidlo vlhkosti. **HR300RW6** je provedení s kruhovými nastavci na vnitřní straně pro připojení kruhového potrubí Ø150 mm pro přívod a odtah vzduchu z vnitřních místností.

Provedení

Materiál a barva

Skříň odsavače – krémový nárazuvzdorný plast
Vnitřní mřížka – krémový plast
Venkovní žaluzie – krémový plast

Rozměry

270 x 370 x 400 mm

Motor

Asynchronní tříotáčkové motory s vlastní tepelnou ochranou
Kluzná ložiska s tukovou náplní na dobu životnosti

Ventilátory

Dvojice ventilátorů s plastovými oběžnými koly

Filtry

Pěnový polyuretan

Výměník

Polymerový omyvatelný plast

Připojení

3-žilový kabel

Napětí 230V 50Hz

Příkon

Max. 108W

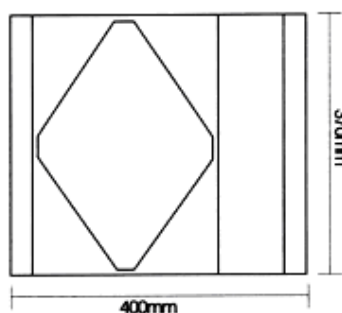
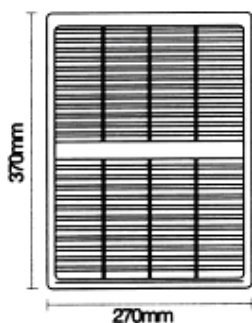
Hladina hluku @3m

Snížený 37 dB(A)
Provozní 40 dB(A)
Zvýšený 44 dB(A)

Hmotnost

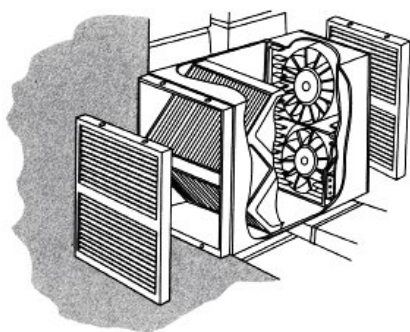
11 kg

Upozornění: Podtlakové, či přetlakové větrání není vhodné pro prostory s otevřenými spalovacími spotřebiči.



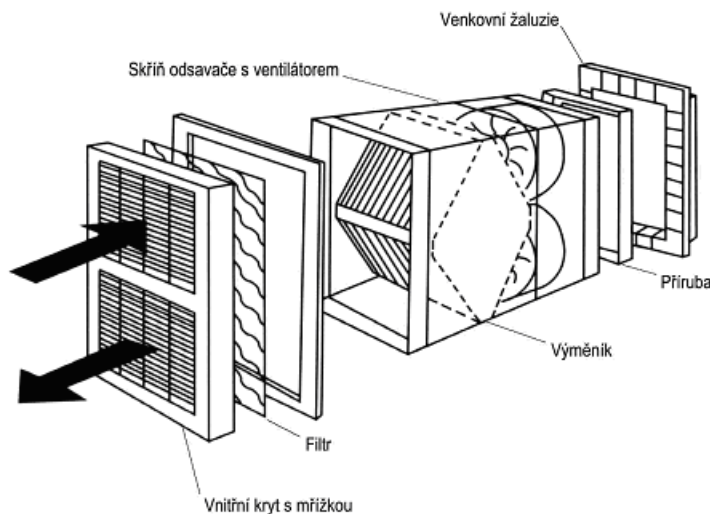
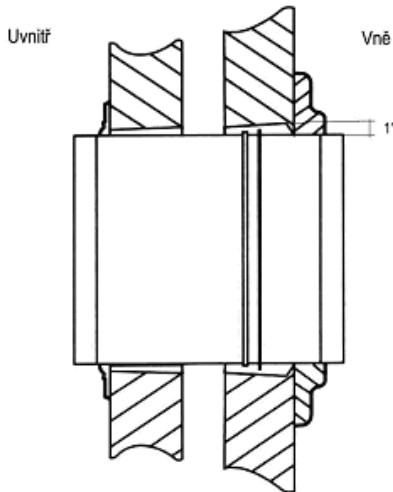
Vzduchový výkon m³/h

	Odtah	Přívod
Snížený	75	70
Provozní	210	190
Zvýšený	300	270



Instalace

Odsavač HR300 se montuje do otvoru ve venkovní obvodové zdi o rozměrech 380 mm x 280 mm. Odsavač je nutno montovat se sklonem 1° směrem k vnější hraně pro odvod kondenzátu. Nastavitelná příruba umožňuje montáž ve zdi od 150 mm do 315 mm s utěsněním na vnější straně zdi. Pro montáž do zdi o tloušťce až do 500 mm je nutno použít prodlužovací nástavec.



Údržba

Vzduchový filtr je nutné měnit nejméně jednou za šest měsíců, případně častěji dle provozních podmínek.

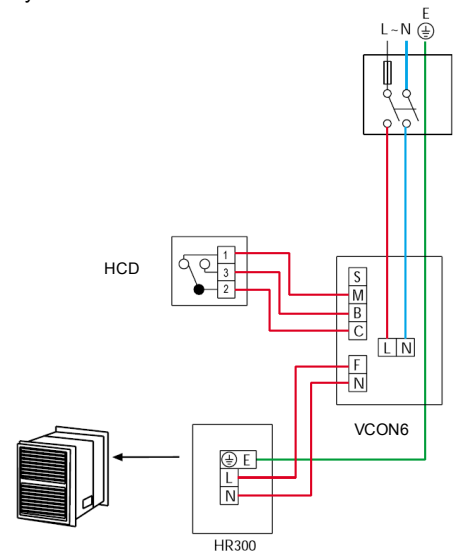
Znečištěný filtr by měl být vždy nahrazen novým.

Tepelný výměník a přední mřížku je nutno vyprat v teplé mýdlové vodě každých dvanáct měsíců, případně častěji dle provozních podmínek.

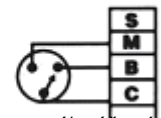
Přístup k filtrům a výměníku je po odšroubování dvou vrutů v přední mřížce.

Elektrické připojení

Zapnuto/vypnuto a snížený/provozní/zvýšený výkon



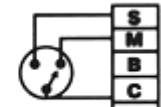
Regulátor vlhkosti (HCD)



Provozní/zvýšený výkon



Snížený/zvýšený



Snížený/provozní výkon



W300310 vypínač s plynulým nastavením výkonu

Bílý plastový vypínač zapnuto-vypnuto s plynulým přepínačem výkonu.



VCON6 vypínač a přepínač výkonu s externím čidlem

Bílý plastový vypínač zapnuto-vypnuto a přepínač snížený/provozní/zvýšený výkon s možností připojení externího čidla, např. vlhkosti pro automatické přepínání výkonů.

Příslušenství

Vypínač s přepínačem
Vypínač s přepínačem
Prodlužovací nástavec
Filtr (4ks)
Časový spínač
Regulátor vlhkosti

VCON6
W300310
EXT300
HR300RF2
TIMC
HCD