

REKUPERAČNÍ ODSAVAČ DO ZDI



- 70% účinnost rekuperace tepla
- Vyrobeno z plastu
- Filtr na přívodu i odtahu
- 550 m3/h odsávání s přívodem čerstvého vzduchu
- 900 m3/h odsávání (oba ventilátory)

Použití

HR500 zajišťuje vyvážené větrání se zpětným získáváním tepla a filtraci vzduchu a je vhodný pro větrání obytných i provozních místností, kanceláří, plaveckých bazénů, školních tříd, šaten apod..

Funkce

Odsavač HR500 zajišťuje nepřetržitě až 70% zpětné získávání tepla společně s efektivní úpravou vnitřní relativní vlhkosti, což zabráňuje kondenzaci vlhkosti a potlačuje vznik plísní. Řídící systém odsavače umožňuje reverzaci otáčení přívodního ventilátoru a docílit okamžitého odsávání s výrazně vyšším výkonem. Chod odsavače, včetně změny otáčení, může být automaticky řízen externím čidlem, např. vlhkosti. Čerstvý přehřátý filtrovaný vzduch z venku je nepřetržitě vyfukován do místnosti za současného odsávání znehodnoceného, vlhkého vzduchu a zápachu. Rekuperační výměník předává teplo z proudu odsávaného znehodnoceného vzduchu nasávanému filtrovanému čerstvému vzduchu, jehož teplota se zvyšuje a především se snižuje jeho relativní vlhkost. HR4 je provedení s kruhovými nástavci na vnitřní straně pro připojení kruhového potrubí Ø315 mm pro přívod a odtah vzduchu z vnitřních místností.

Vzduchový výkon m3/h

	Odtah	Přívod	Pouze odtah (obah ventilátory)
Snížený	350	320	600
Provozní	450	410	750
Zvýšený	550	500	900

Provedení

Materiál a barva

Skříň odsavače- šedý nárazuvzdorný plast
Vnitřní mřížka – krémový plast
Venkovní žaluzie – krémový plast

Rozměry

590 x 380 x 620 mm

Motory

Asynchronní tříotáčkové motory s vlastní tepelnou ochranou
Kluzná ložiska s tukovou náplní na dobu životnosti

Ventilátory

Dvojice axiální ventilátorů s oběžnými koly z ocelového plechu

Filtry

Pěnový polyuretan

Výměník

Polymerový omyvatelný plast

Připojení

5-žilový kabel

Napětí

230V 50Hz

Příkon

přívod 60W
odtah 150W

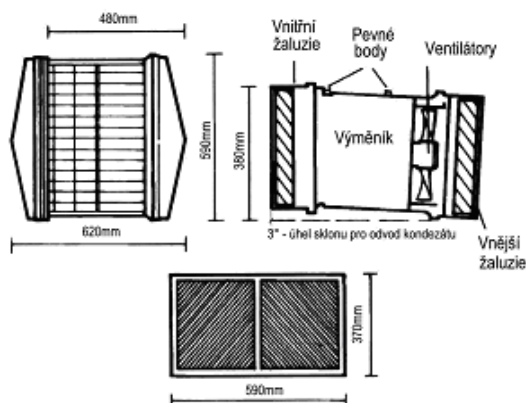
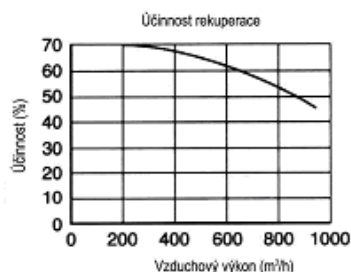
Hladina hluku @3m

Max. 53 dBA

Hmotnost

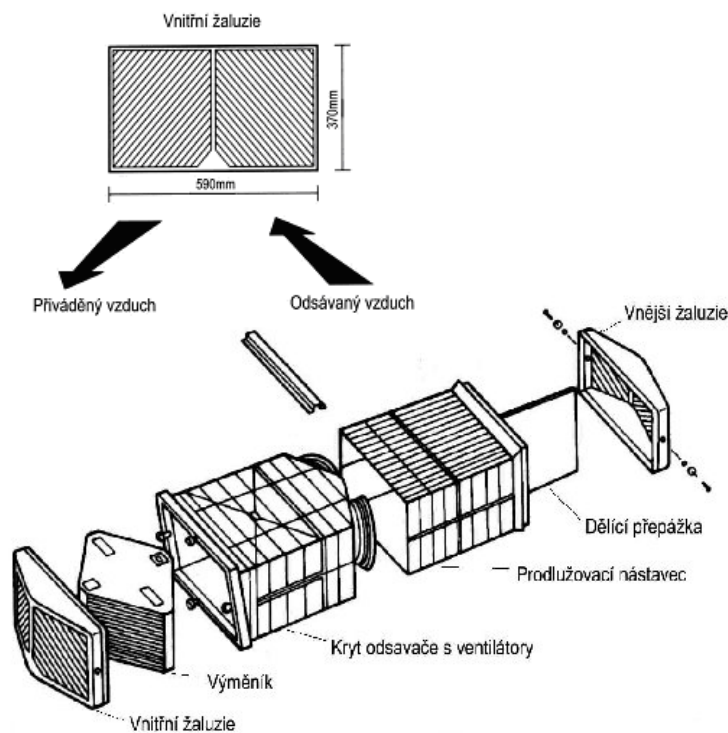
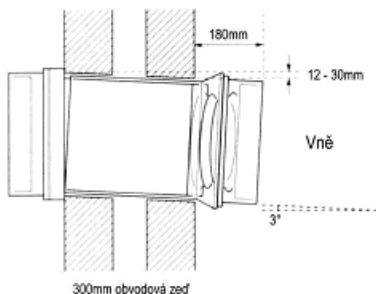
19,5 kg

Upozornění: Podtlakové, či přetlakové větrání není vhodné pro prostory s otevřenými spalovacími spotřebiči.



Instalace

Pro instalaci odsavače HR500 je potřeba otvor ve venkovní obvodové zdi o rozměrech 610 mm x 380mm. Odsavač je nutno montovat se sklonem 3° směrem k vnější hraně pro odvod kondenzátu. Teleskopický plášť umožňuje montáž ve zdi až do tloušťky 600 mm.



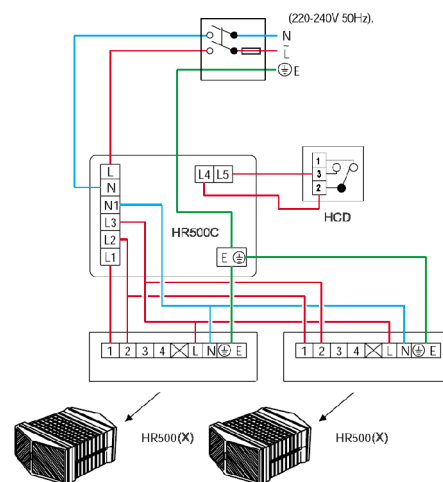
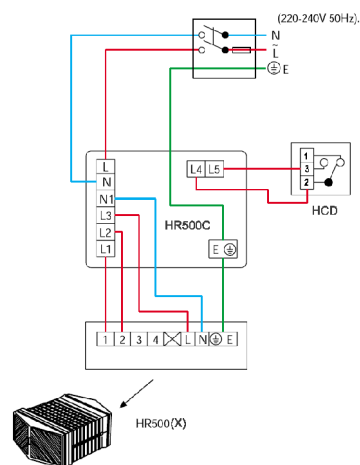
Údržba

Vzduchový filtr je nutno měnit nejméně jednou za šest měsíců, případně častěji dle provozních podmínek. Zamáčknutím dvou úchyťů vnitřní žaluzie je možno jednoduchým způsobem uvolnit kryt s filtry a následně vyjmout rekuperační vložku. Znečištěný filtr by měl být vždy nahrazen novým.

Rekuperační vložku a vnitřní žaluzii je nutno vyprat v teplé mýdlové vodě každých dvanáct měsíců, případně častěji dle provozních podmínek.

Elektrické připojení

HR500C: Zapnuto/vypnuto a snížený/provozní/zvýšený výkon – rekuperace/zvýšené odsávání, uzavření klapky, Max. 2xHR500(X)



Příslušenství

Vypínač s multifunkčním přepínačem HR500C
 Uzavíratelná vnější žaluzie HRX
 Filtr (2ks) HR500RF2
 Časový spínač TIMC
 Regulator vlhkosti HCD



HR500C vypínač s multifunkčním přepínačem výkonu

Bílý plastový vypínač zapnuto-vypnuto, přepínač snížený/provozní/zvýšený výkon a přepínač reverzace ventilátoru s automatickým ovládním uzavírací klapky.