

Vent-Axia[®]
Clean Air Systems

HR500 a HR500X

Stěnová rekuperační jednotka



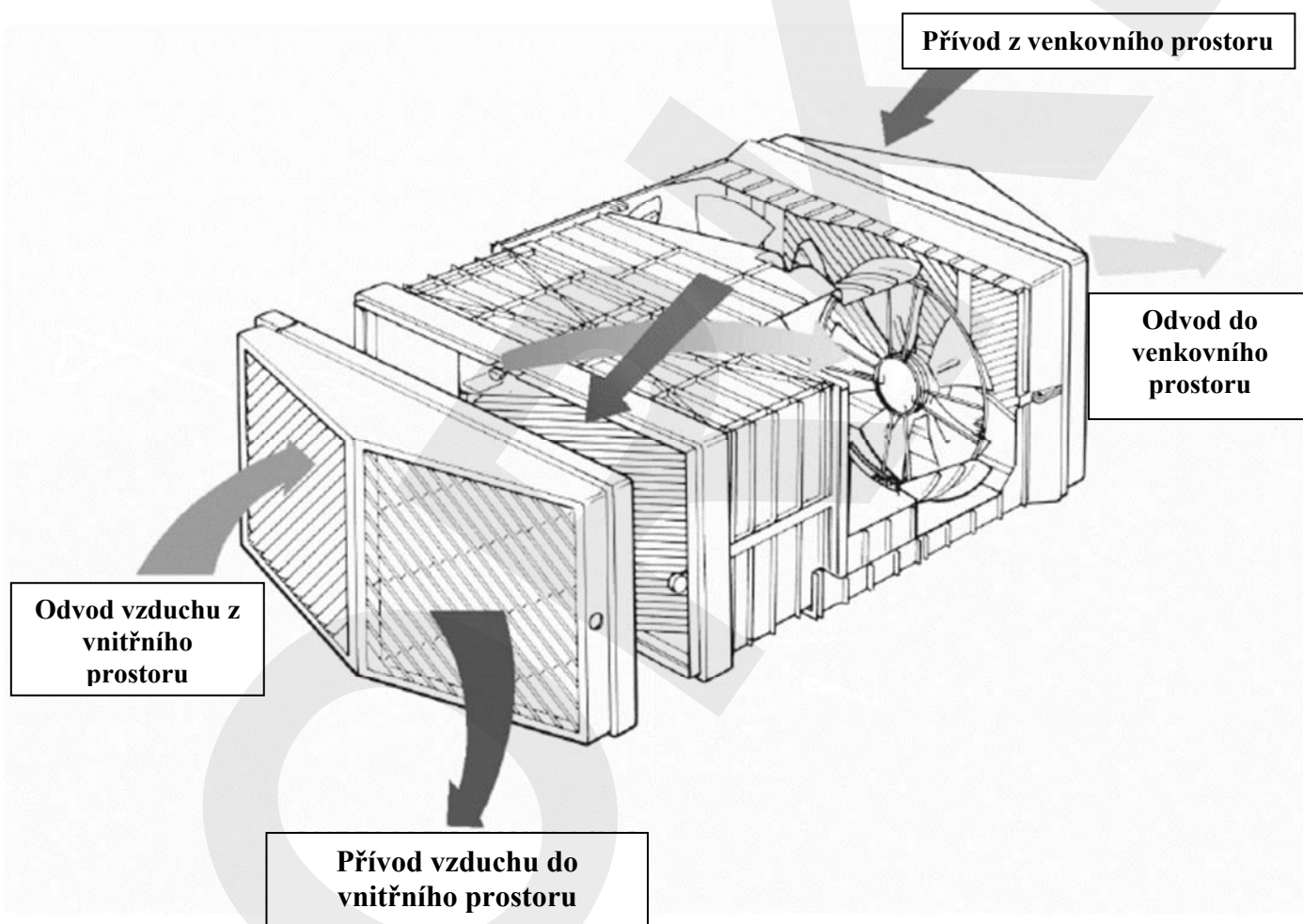
Pokyny pro instalaci a obsluhu

Vent-Axia[®]

Popis produktu

Jednotky Vent-Axia HR500 a HR500X jsou jednotky pro rekuperaci tepla. Jednotky jsou určeny pro instalaci skrz stěnu. Výměník tepla uvnitř jednotky přenáší až 70 % odpadního tepla předaného přívodnímu vzduchu. Jednotka je ideální pro počítačové místnosti, učebny, kanceláře, zdravotnictví, volnočasové prostory. Dalším ideálním řešením pro komerční prostory, které vyžadují vysoce výkonný vyvážený režim ventilace sání /odsávání.

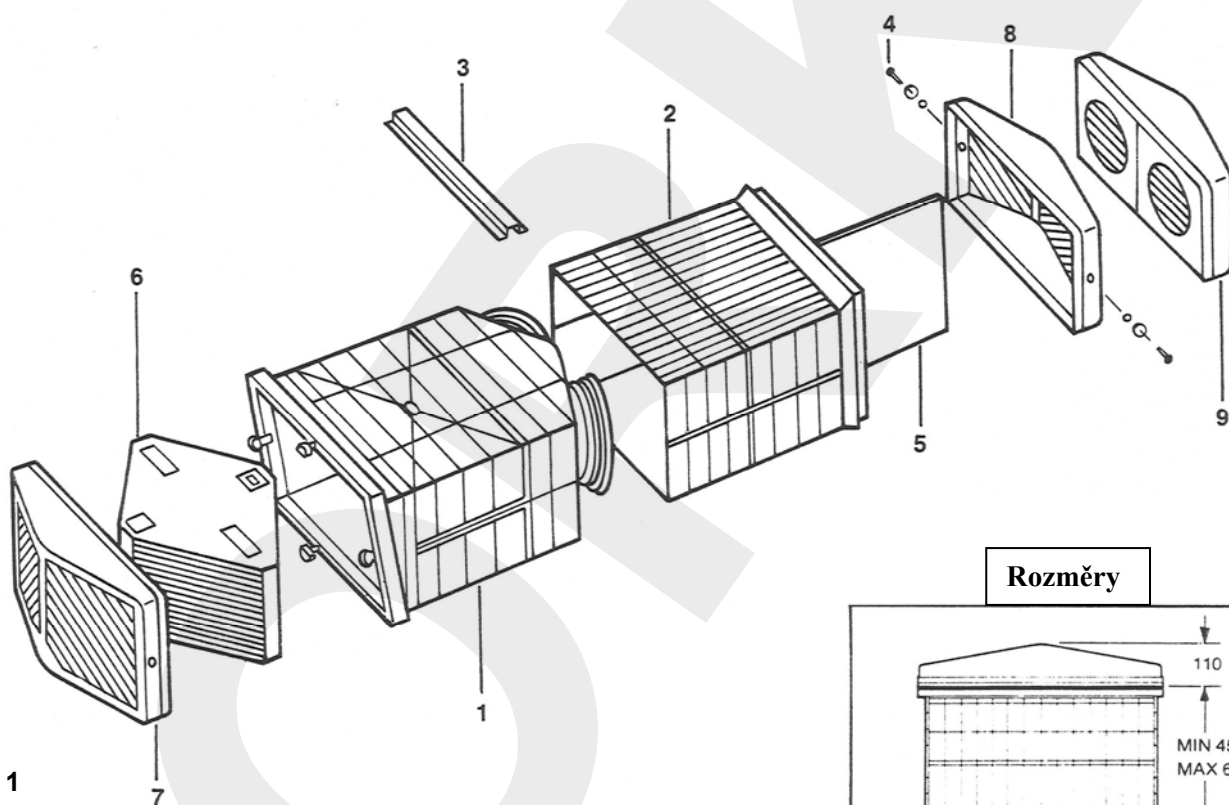
Směry proudění vzduchu



Důležité: Umístění větracího zařízení Vent-Axia s rekuperací tepla

PRO VAŠI BEZPEČNOST VÁS UPOZORŇUJEME NA PŘEDPISY PRO ELEKTRICKÁ ZAPOJENÍ I.E.E. A NA PŘEDPISY PLATNÉ VE VAŠÍ ZEMI.

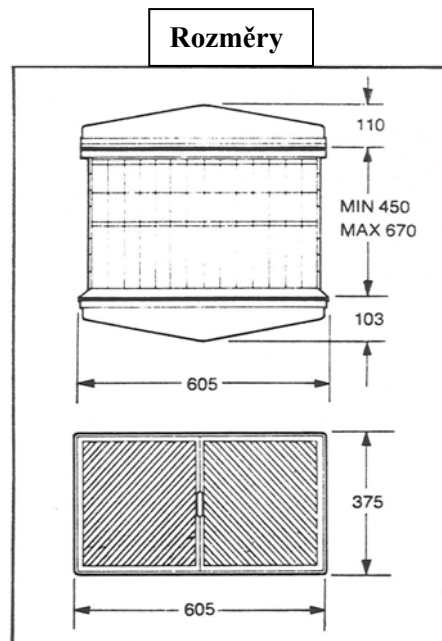
1. Zařízení je nutné umístit a připojit v souladu se současnými předpisy pro elektrická zapojení a stavebními předpisy nebo příslušnými normami platnými ve vaší zemi.
2. Zařízení je třeba umístit tak, aby poskytovala vyvážený oběh vzduchu. Zařízení je třeba umístit co nejvýše do vnější zdi při minimální vzdálenosti 125 mm od stropu. Přiváděný vzduch by neměl směřovat proti zdi nebo pevnému povrchu a je třeba se pokud možno vyhýbat plochám v blízkosti dveří. Je také třeba dávat pozor, abyste se vyhnuli konstrukčním prvkům, např. nosníkům a trámům. Umístění volte stranou od přímých zdrojů tepla, kde teplota převyšuje 40°C a dále přímému rozstřikování vody.
3. Zajistěte, aby stěna unesla hmotnost zařízení (16kg pro HR500 a 18,5 kg pro HR500X). Při instalaci se může požadovat asistence.
4. Pokud se zařízení instaluje v místnosti obsahující topné těleso spalující nějaký druh paliva, osoba provádějící instalaci musí zajistit přiměřenou výměnu vzduchu pro zařízení i topné těleso a dále, aby přívod vzduchu byl umístěn nejméně 600 mm od jakéhokoli komínového otvoru.
5. Zapojení je třeba provést přes jištěný dvoupólový odpojovač s oddělením kontaktů nejméně 3 mm.



Obr. 1

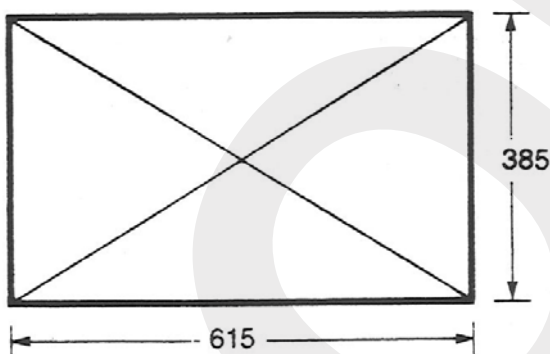
Seznam dílů:

1. Vnitřní kryt a ventilátory
2. Vnější kryt
3. Galvanizovaný nosník
4. Dva šrouby s podložkami pro upevnění vnější mřížky
5. Dělicí deska
6. Tepelný výměník
7. Vnitřní mřížka spolu s filtry
8. Vnější mřížka bez žaluzií (ne pro HR500X)
9. Vnější mřížka se žaluziemi (pouze HR500X)

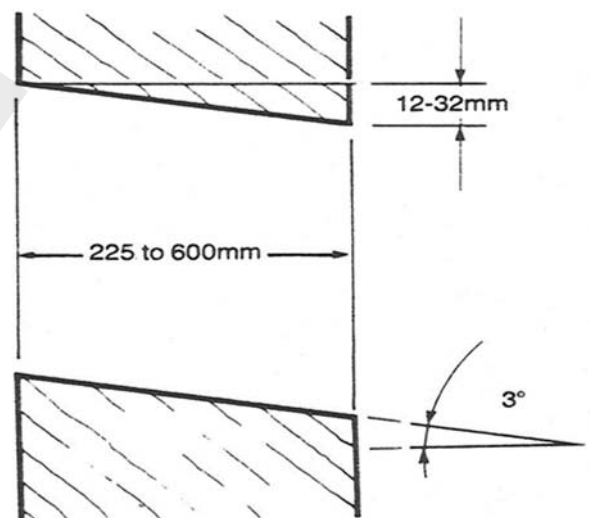


INSTALACE

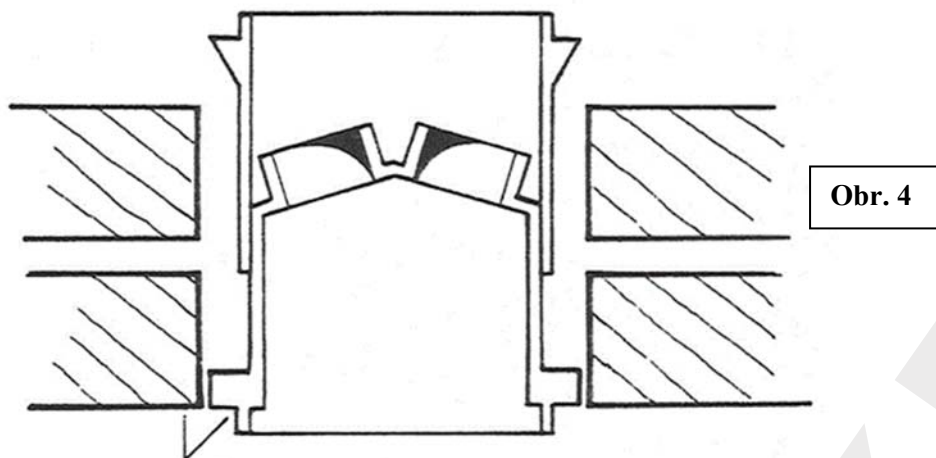
1. Zkontrolujte dodané komponenty proti seznamu dílů (viz obr. 1).
2. Před rozhodnutím o konečné poloze zařízení zkontrolujte, zda na vnější stěně nejsou pod omítkou kabely, potrubí nebo překážky.
3. Při práci z vnitřku vyznačte polohu otvoru, který se má vyříznout (615 mm široký x 385 mm vysoký). Vyznačte střed nakreslením úhlopříček (viz obr. 2)
4. Vrtejte vodorovně skrz zeď ve vyznačeném středu pomocí dlouhého vrtáku.
5. Odhadněte tloušťku stěny a vyznačte polohu otvoru, který se má vyříznout s tím, že středový otvor slouží jako vodičko. Rozměr 615 mm šířka x 385 mm výška. **Pozn.: Vnější otvor vyznačte o 12 mm až 32 mm (zeď 225 mm až 600 mm) níže než vnitřní otvor tak, aby vznikl sklon tři stupně směrem ven (viz obr. 3)**
6. Pečlivě vyřízněte otvory na vnitřní i vnější straně, aby tvořily vhodný otvor pro zařízení. **Pozn.: Cihly se vyříznou snadněji a přesněji, pokud podél vyznačených čar vyvrtáte řadu otvorů vedle sebe.**
7. Odstraňte vnitřní a vnější mřížky. Vnitřní mřížka se uvolní stisknutím knoflíků vyčnívajících skrz boční stěny, vnější mřížka se uvolní odšroubováním šroubů s podložkami, které procházejí bočními stěnami.
8. Knoflíky držící tepelný výměník otočte do uvolněné polohy a tepelný výměník vytáhněte (viz obr. 6). **Pozn.: S tepelným výměníkem je třeba manipulovat pouze pomocí šedé horní a dolní desky a rámu. Je potřeba dávat pozor, aby se prvek nepoškodil.**
9. Zkuste montáž skříňe vložit do zdi a zajistěte, aby rameno na vnitřní skříň šlo usadit zároveň s vnitřním povrchem zdi (viz obr. 4).
10. Zvolte místo pro skříňku ovladače nebo vypínače a k zařízení vedte pětižilový kabel o průřezu 0,75 mm² o vhodné délce. Kabel musí být kulatý s průměrem mezi 7 a 10 mm tak, aby vyhovoval kabelové průchodce (tj. největší průchodce) ve svorkovnici.
11. Zařízení umístěte do otvoru ve zdi tak, aby byl galvanizovaný nosník umístěn na horní části žeber na skříňi a poskytoval oporu pro vnější zeď. Kabel od ovladače provlékněte mezi vnitřním a vnějším krytem a otvorem hole umístěným na levé straně horního čela vnitřního krytu.
12. Umístěte hranu vnitřního krytu zároveň s vnitřním povrchem zdi (viz obr. 4). To automaticky povede k navrženému sklonu tří stupňů směrem ven. Je-li to nutné, prodlužte teleskopický vnější kryt tak, aby dolní hrana vnějšího krytu bylo zároveň s vnějším povrchem zdi nebo mírně přečnívalo (viz obr.7).



Obr. 2

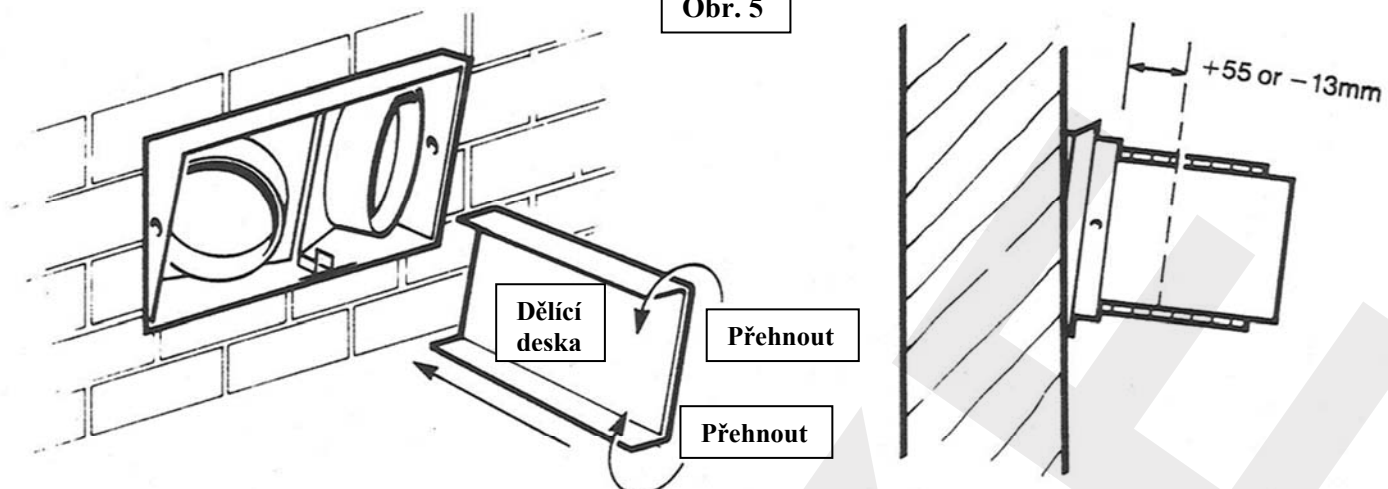


Obr. 3

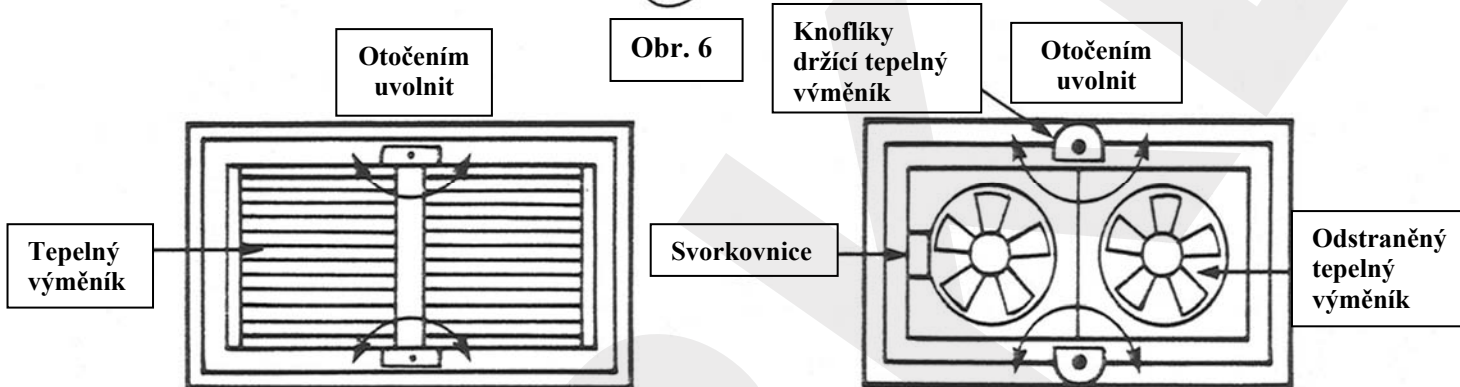


13. Proved'te začištění kolem vnitřního a vnějšího krytu. Pokud se požaduje pevnější upevnění, zajistěte vnitřní a vnější kryty na svém místě pomocí hmoždinky a přišroubování do stěny. **POZOR: Je třeba dávat pozor, aby při upevňování a začišťování vnitřního i vnějšího krytu nedošlo k jejich deformaci.** Pracujte zvnějšku a vložte dělicí desku do kanálu mezi skříněmi ventilátoru přehnutím krajů směrem dolů. Upravte dělicí desku, aby přečnivala o 55 mm pro HR500 nebo aby končila 13 mm před koncem vnějšího krytu pro HR500X (viz obr. 5). Vnější mřížku dejte zpět na své místo a upevněte ji šrouby s podložkami, které jste dříve odšroubovali. Před vložením vnější mřížky se žaluziemi zpět na typ HR500X a jejím upevněním prostrčte kabel od mřížky otvorem s průchodkou v pravém koncovém čele vnitřního krytu.
14. Vnitřní elektrické zapojení. **POZOR: TOTO ZAŘÍZENÍ MUSÍ BÝT UZEMNĚNO. PŘED ZAPOJENÍM JE NUTNÉ ODPOJIT SÍTOVÝ PŘÍVOD.** Přívodní kabel prostrčte největší kabelovou průchodkou na straně svorkovnice. V případě HR500X kabel z žaluziové mřížky prochází zbývající volnou kabelovou průchodkou. Kabely seřízněte na minimální požadovanou délku a proved'te vnitřní připojení uvnitř svorkovnice (viz obr. 6). Přívodní kabel od ovladače Vent-Axia připojte k příslušným koncovkám ve svorkovnici podle obr. 9. Pokud se ovladač Vent-Axia nepoužívá, připojte přívodní kabel podle obr. 10 nebo podle pokynů dodaných spolu s ovladačem. Zajistěte, aby všechny kabelové průchodky byly dostatečně utaženy a těsnily na kabelech.
15. Tepelný výměník nasad'te do skříně zařízení. Lehkým tlakem na příslušné postranní nožičky nasuňte tepelný výměník pevně na své místo (obr.8).
16. Vnitřní mřížku upevněte ke skříně tak, že stisknete knoflík na každé straně a mřížku přesunete nad ně tak, aby se nacházely v odpovídajících otvorech na stranách mřížky. Zajistěte, aby knoflíky byly umístěny na upevňovacích šroubech tak, aby těsnění na vnitřním okraji mřížky bylo přitlačeno proti odpovídajícímu čelu na vnitřním krytu a vzniklo vzduchotěsné utěsnění.
17. Připojte zařízení k síti a zapněte přívod energie.
18. Zapněte ovladač a zvolte požadované otáčky a funkci. Viz provozní pokyny dodané s ovladačem.
19. Kromě odstraňování pachů, zajišťování čerstvého vzduchu a rekuperace tepla toto zařízení odsává poletavé nečistoty, např. prach, špínu a mastnoty. Ty se postupně hromadí a snižují účinnost zařízení. Proto je k zajištění špičkové účinnosti třeba zařízení pravidelně čistit v intervalech daných zjištěnou úrovní znečištění s tím, že počáteční interval bude 3–6 měsíců. Tepelný výměník lze vyčistit omytím v teplé vodě s přidavkem mírného saponátu, kdežto zařízení lze čistit vlhkým hadříkem namočeným v takovém roztoku. **Pozn.: Před zahájením jakékoli údržby nebo servisních zásahů odpojte přívod elektřiny a dávejte pozor, aby voda nepřišla do styku s elektrickými komponentami a zapojením uvnitř i vně zařízení.**

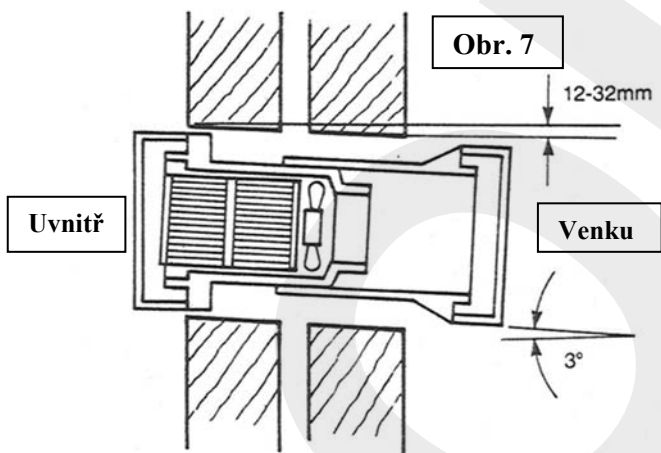
Obr. 5



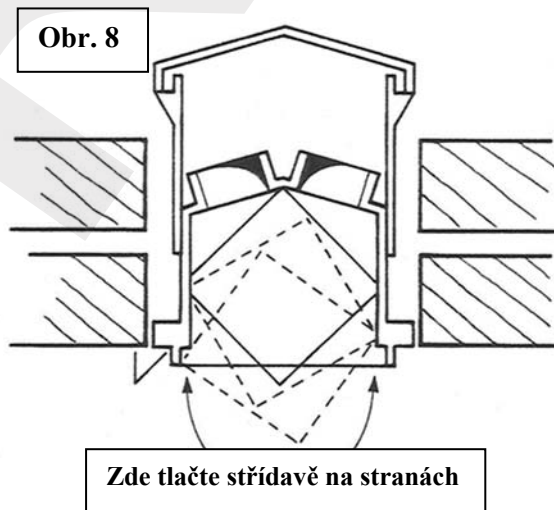
Obr. 6



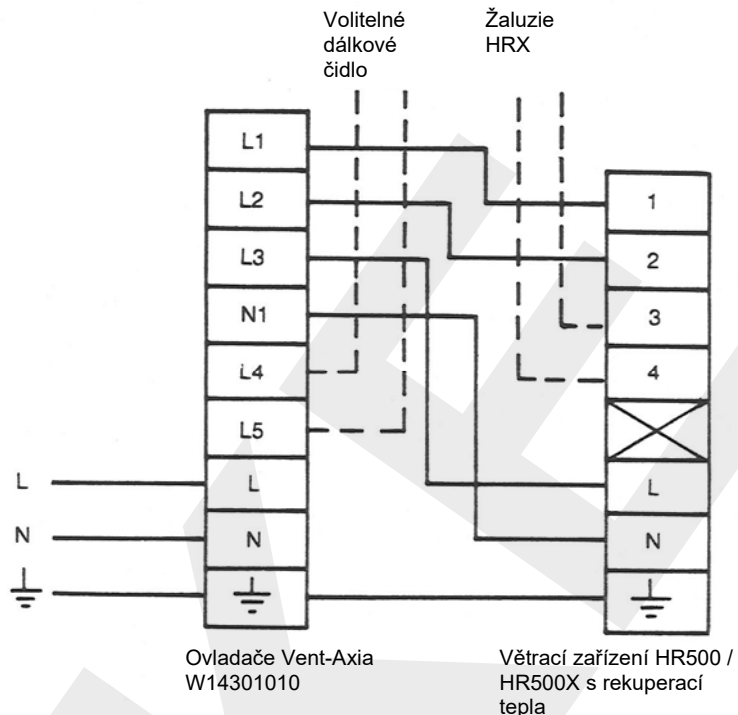
Obr. 7



Obr. 8

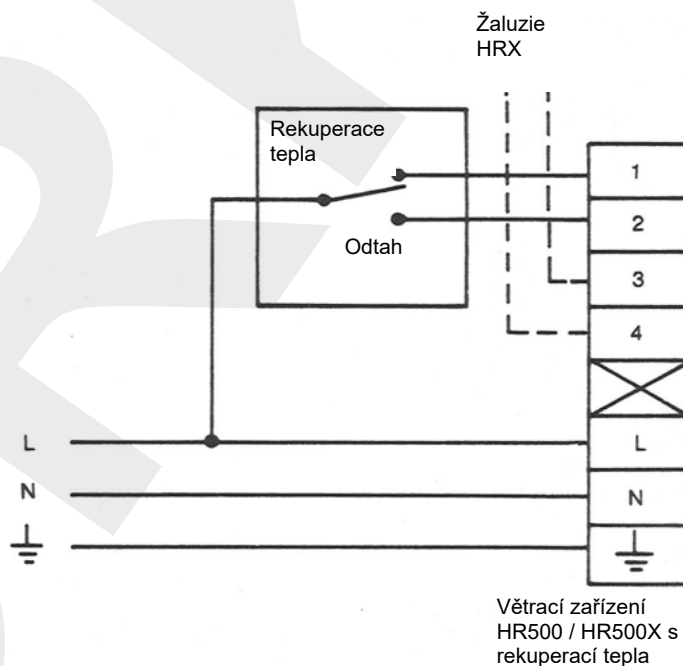


Obr. 9 – Schéma zapojení s ovladačem Vent-Axia (až dva přístroje na ovladač)



Přívod energie 220-240V 50/60Hz přes jištěný dvoupólový odpojovač s oddělením kontaktů nejméně 3 mm.

Obr.10 Schéma zapojení s vlastním přepínačem



Přívod energie 220-240V 50/60Hz přes jištěný dvoupólový odpojovač s oddělením kontaktů nejméně 3 mm.

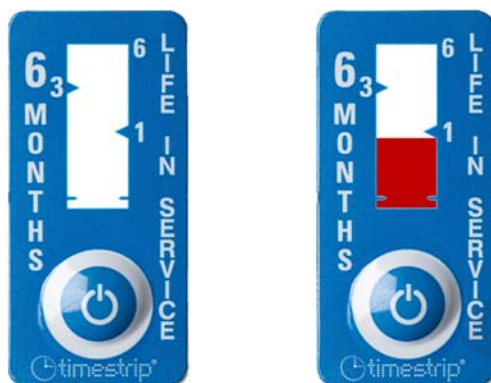
Údržba

Varování: Ventilátor a připojené příslušenství musí být během údržby odpojeno od napájení.

Jednotky na rekuperaci tepla vyžadují pravidelnou údržbu. HR500 a HR500X byly navrženy tak, aby usnadňovaly přístup údržbu, která by se tudíž měla provádět snadno. Níže uvedená opatření by měla být prováděna nejméně jednou za 6 měsíců, v závislosti na podmínkách.

| Položka | Postup |
|---------------------------|---|
| Jednotka a buňky výměníku | Kontrola a čištění jednotky 1. Odpojte napájení. 2. Odstraňte přední kryt jednotky. 3. Vysuňte tepelný výměník. 4. Umyjte vnější kryt výměníku v teplé vodě s použitím jemné mycího prostředku (např. Milton Fluid) a usušte. Poznámka: Držte vodu dál od elektrických komponentů a veškeré kabeláže. |
| Motory | Zkontrolujte motory, prach a nečistoty na lopadkách oběžných kol by mohly způsobit nerovnováhu a zvýšenou hladinu hluku. Odsajte nebo vyčistěte. |
| Upevnění | Zkontrolujte zda všechny upevnění jsou dostatečně těsné a nejsou uvolněné. V případě potřeby dotáhněte. |

timestrip®



Jednotka je dodávána se čtyřmi 6-měsíčními timestrip® ukazateli. A timestrip® je jednorázová samolepící etiketa, která se po aktivaci změní na červenou po dobu 6 měsíců. Měla by být používána k udržení přehledu o tom, kdy je nutné vyčistit filtr nebo rekuperační výměník. Pomocí samolepícího pásku se ukazatel může přilepit v blízkosti jednotky nebo na snadno viditelném místě.

Běžný plán čištění pro jednotku je následující:

| | |
|----------------|---|
| Po instalaci | Aktivujte první timestrip® |
| Po 6 měsících | Vyčistit rekuperační výměník, vyčistit filtr, aktivovat 2. timestrip® |
| Po 12 měsících | Vyčistit rekuperační výměník, vyčistit filtr, aktivovat 3. timestrip® |
| Po 18 měsících | Vyčistit rekuperační výměník, vyčistit filtr, aktivace 4. timestrip® |
| Po 24 měsících | Vyčistit rekuperační výměník, vyměnit filtry (nové filtry budou dodány se 4 dodatečnými timestrip® ukazatele |

Poznámka: výše uvedené je minimální požadavek. Častější intervaly čištění mohou být potřebné v závislosti na prostředí, ve kterém je rekuperační jednotka instalována.

Aktivace timestrip®



1. Aktivace: plně zmáčknout tlačítko aktivace mezi palcem a prstem. Červená čára se objeví během 1÷2 minut a ukazuje, že timestrip® byl aktivován.
2. Odlepte krycí vložku a přilepte timestrip® u jednotky nebo v blízkosti ovládacích prvků jednotky. Umístění by mělo být osobou odpovědnou za údržbu, že jednotka potřebuje pozornost.
3. Po aktivaci červená výplň bude ukazovat uplynulý čas pohybem přes bílé okno za uplynutou časovou dobu. Postup červené výplně je nevratný a každý timestrip® lze použít pouze jednou.