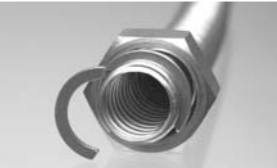


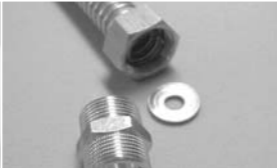








NÁVOD NA MONTÁŽ TRUBEK AEROLINE

1. Umístěte svírací podložku.	2. Umístěte velkou převlečnou matici.	3. Pevně zašroubujte dvojnipl.	4. Vyšroubujte dvojnipl a vyjměte velkou podložku.	5. Vložte ploché těsnění.
				
Na trubku nasuňte převlečnou matici, do první vlnky vložte svírací podložku a zaklapněte.	Převlečnou matici podržte kleštěmi nebo zlehka upněte do svěráku. Velkou podložku vložte do převlečné matice.	Pevně zašroubujte dvojnipl, až se na poslední vlnce vytvoří rovná dosedací plocha.	Vyšroubujte dvojnipl a velkou podložku opět vyjměte.	Vložte ploché těsnění a zkontrolujte správnou polohu svírací podložky.

NÁVOD NA VÝROBU TRUBEK KOMBIFLEX PLYNOVÝCH I VODNÍCH TRUBEK KOMBIFLEX POMOCÍ ÚDEROVÉHO LISU

-  Odměřte potřebnou délku trubky (1) a přidejte čtyři vlnky. Nezapomeňte na ohyby!
-  Pomocí trubkového řezáku, který je v příslušenství, odřízněte naměřenou délku trubky (2). Snažte se dosáhnout čistého řezu, závisí na něm kvalita vytvořené dosedací plochy pro těsnění.
-  Od bodu (3) zopakujte vše na druhé straně trubky. Nezapomeňte nasadit druhou převlečnou matku!
-  Na trubku nasadte příslušnou převlečnou matici a konec trubky vložte do odpovídajícího otvoru ve svorce (3). Trubka musí být vložena tak, aby ze svorky na straně bez vybrání vyčnívaly dvě vlnky. Poté svorku vložte do přípravku s pohyblivým pístem tak, aby tyto vlnky byly proti úderové straně pístu (4). Nyní několika údery rozklepejte vlnky tak, aby se vytvořila rovná dosedací plocha (5). To poznáte i sluchem, zvuk se změní z tlumených úderů na ostré, kovové.
-  Nyní je trubka připravená k namontování na určené místo. Vytvarujte ji do potřebného tvaru a použijte příslušné těsnění (6).

Pákový lis pro trubky DN 8-25 má zvláštní samostatný návod.

SPECIÁLNÍ NÁŘADÍ PRO VÝROBU PLYNOVÝCH I VODNÍCH TRUBEK KOMBIFLEX

Název	Kód
Montážní kufr	3834
Řezák trubek DN 8-20	713
Řezák trubek DN 8-25	3653
Svorka na trubky DN 12 a 16	720
Svorka na trubky DN 8 a 20	3659
Lis na zakončení - úderový DN 8-20	3430
Lis na zakončení - pouze pro DN 25	7596

Montážní kufr, objednávací kód 3834, obsahuje řezák trubek, dvě kombinované svorky na trubky a lis na zakončení DN 8 až DN 20, 4x 10 ks chromovaných převlečných matic s těsněním.



v1.0-03/2011

Trubky Aeroline a Kombiflex

Pro solární systémy
Pro vodu
Pro plyn



Regulus

Úsporné řešení pro vaše topení

Regulus spol. s r.o.
Do Koutů 1897/3, 143 00 Praha 4
Tel.: 241 764 506, Fax: 241 763 976
E-mail: obchod@regulus.cz
Web: www.regulus.cz

AEROLINE INOX SPLIT 20 Rapid

Dvě nerezové tvarovatelné trubky s možností oddělení ke snadnému připojení slunečních kolektorů, čerpadlové skupiny, zásobníku apod. Se silikonovým kabelem pro připojení čidla 2 × 0,75 mm².



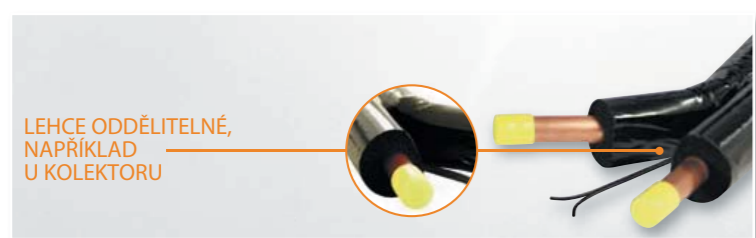
AEROLINE - NEREZ	Rozměr	Délka	Kód
Trubka dvojitá nerez DN16, 10 m vč.izolace, kabelu, 4 ks matic s měšičky a pertl. níplem	DN16	10 m	9916
Trubka dvojitá nerez DN16, 15 m vč.izolace, kabelu, 4 ks matic s měšičky a pertl. níplem	DN16	15 m	9619
Trubka dvojitá nerez DN16, 50m vč.izolace, kabelu	DN16	50 m	10564
Trubka dvojitá nerez DN20, 10 m vč.izolace, kabelu, 4 ks matic s měšičky a pertl. níplem	DN20	10 m	9917
Trubka dvojitá nerez DN20, 15 m vč.izolace, kabelu, 4 ks matic s měšičky a pertl. níplem	DN20	15 m	9620
Trubka dvojitá nerez DN20, 50m vč.izolace, kabelu	DN20	50 m	10565
Sada 4 ks matic, měšičků a těsnění s vsuvkou 3/4" M/M pro trubku DN 16	DN16	-	9644
Sada 4 ks matic, měšičků a těsnění s vsuvkou 1" M/M pro trubku DN 20	DN20	-	9645
Držák na zeď pro trubku nerez DN16 dvojitou - sada	DN16	-	9641
Držák na zeď pro trubku nerez DN20 dvojitou - sada	DN20	-	9646

Isolace potrubí je vyrobena z EPDM.

Tloušťka 14 mm odpovídá 20 mm izolace stejné kvality na individuálních trubkách.

AEROLINE SPLIT 20 Rapid

Dvě izolované měděné trubky s možností oddělení ke snadnému připojení slunečních kolektorů, čerpadlové skupiny, zásobníku apod. Se silikonovým kabelem pro připojení čidla 2 × 0,75 mm².



AEROLINE - MĚĎ	Rozměr	Délka	Kód
Trubka dvojitá Cu 15 × 0,8; 10 m vč.izolace tl. 14 mm a kabelu	15 × 0,8 mm	10 m	9918
Trubka dvojitá Cu 15 × 0,8; 15 m vč.izolace tl. 14 mm a kabelu	15 × 0,8 mm	15 m	9638
Trubka dvojitá Cu 18 × 1,0; 10 m vč.izolace tl. 14 mm a kabelu	18 × 1,0 mm	10 m	9919
Trubka dvojitá Cu 18 × 1,0; 15 m vč.izolace tl. 14 mm a kabelu	18 × 1,0 mm	15 m	9639
Šroubení G 3/4" M / trubka Cu 15	Cu15 × 3/4"	-	9642
Šroubení G 3/4" M / trubka Cu 18	Cu18 × 3/4"	-	9643
Šroubení propojovací pro trubku Cu 15	Cu15 × Cu15	-	9920
Šroubení propojovací pro trubku Cu 18	Cu18 × Cu18	-	9921

KOMBIFLEX - TVAROVATELNÉ NEREZOVÉ TRUBKY PRO PLYN A VODU

PLYN: Systém je určen k snadnému připojení plynových spotřebičů a případně k opravě nebo výměně poškozeného potrubí. Montáž plynových trubek smí provádět pouze firma s oprávněním pro práci s plynovými zařízeními. Při montáži je nutno použít pouze schválené matky a těsnění.

VODA: Systém je určen pro tlakové rozvody užitkové i pitné vody (Kombiflex má hygienický atest pro pitnou vodu). Je vhodný pro připojování bojlerů, kotlů, radiátorů, vodovodních armatur u sanitárních zařízení, myček nádobí a všude tam, kde se uplatní výhody rychlé montáže a ohebnosti systému kombiflex.

VŠEOBECNĚ: Připojovací trubky jsou nerezové a lehké tvarovatelné, určené pro pevné přívody. Po instalaci se nesmí trubka a její spoje jakkoli namáhat. Ohybem trubky lze jednoduše nahradit kolena (je nutno dodržet minimální poloměr ohybu). Trubky jsou dodávány v metráži (svitky 2, 4 i více m) a na správnou délku se upraví až podle potřeby na místě instalace, pomocí speciálního nářadí dodávaného v kufříku. Pro zajištění těsnosti je nutné připojovat Kombiflex jen na fitinky s dostatečnou těsnící plochou (tloušťkou stěny) - viz tabulka dodávaných fitinek. Při instalaci je nutné dodržet pokyny podle montážního návodu a názorného vyobrazení.

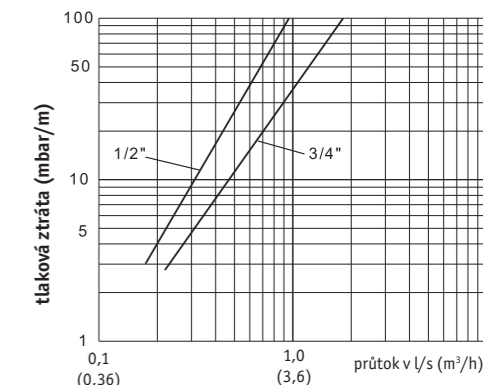
Základní údaje

Materiál trubky	Nerez. ocel (0,22 mm) AISI 304, 316L
Pracovní teplota	-20 až +120 °C
Poloměr ohybu	R ≥ 2 × Ø trubky

AISI 316L dodáváme na objednávku.

Pracovní přetlak	Voda		Plyny	
		Topné	Nehořlavé	
DN 8-20	16 bar	0,1 bar	16 bar	
DN 25	6 bar	0,1 bar	6 bar	

Tlaková ztráta



Přehled rozměrů a objednacích kódů

DN	Průměr (mm)		Objednací kód			Rozměr připojovací převlečné matice	Kód matice s těsněním	Kód samostatného těsnění	Kód samotného těsnění pro so- lární systémy	Vhodná izolace aeroflex DN _s udává Ø otvoru v izolaci
	Vnitřní	Vnější	2 m	4 m	Metráž					
DN 8	8,1	11,7	3713			3/8"	769	5667	9976	DN _s 13
DN 12	13	16,8		3093	4654	1/2"	770	5553	9977	DN _s 18
DN 16	15,7	20		3094	4655	3/4"	771	5554	9978	DN _s 22
DN 20	19,7	25		3267	4656	1"	3343	5668	9980	DN _s 28
DN 25	26,5	33			3379	5/4"	3344	6799	9981	DN _s 35

Předizolované nerezové potrubí				
Objednací kód	DN trubky	Matice	Tloušťka izolace	Délka
8075	12	1/2"	13 mm	30 m
8078	12	1/2"	19 mm	30 m
8076	16	3/4"	13 mm	30 m
8079	16	3/4"	19 mm	30 m
8077	20	1"	13 mm	30 m
8080	20	1"	19 mm	30 m

Trubky jsou navlečené v izolaci Aeroflex SSH, která je odolná vůči vysokým teplotám i UV záření. Vhodné pro solární systémy.



Objednací kód	Fitinky se zvětšenou těsnící plochou
6972	Vsuvka 3/8" M/M (vnější/vnější)
6968	Vsuvka 3/8"×1/2" M/M (vnější/vnější)
6971	Vsuvka 1/2" M/M (vnější/vnější)
6965	Vsuvka 1/2"×3/4" M/M (vnější/vnější)
6964	Vsuvka 1/2"×3/4" F/M (vnitřní/vnější)
6970	Vsuvka 3/4" M/M (vnější/vnější)
6967	Vsuvka 3/4"×1" M/M (vnější/vnější)
6969	Vsuvka 1" M/M (vnější/vnější)
6966	Vsuvka 1"×5/4" M/M (vnější/vnější)
6973	Vsuvka 5/4" M/M (vnější/vnější)

ODOLNOST TRUBEK KOMBIFLEX

Trubka může být libovolně ohýbána při respektování min. poloměru ohybu. Minimální vnitřní poloměr ohybu trubky nesmí být menší než je dvojnásobek vnějšího průměru trubky. Není dovoleno namáhat trubku na zkrut. To je třeba dodržet zejména při utahování matic a při volbě polohy připojovacích míst s ohledem na možné pohyby, které mohou způsobit zkrut trubky. Při instalaci je nutné dodržet pokyny podle montážního návodu a názorného vyobrazení.

Trubka nesmí přijít do styku s maltou či betonem. Při instalaci do zdi opatřete trubku např. tepelnou izolací AEROFLEX, která ji zároveň ochrání od styku s maltou nebo betonem. Při běžném používání je životnost neomezená. Záruční doba je 2 roky. Pro skladování a přepravu neplatí žádná mimořádná opatření.