

Návod na montáž a provoz

Solární soustava s kolektory KPS11 ALP



CE

CZ
verze 1.5

Regulus[®]

OBSAH

Všeobecné pokyny pro montáž a provoz	3
1 Dodávka montážního systému	4
2 Montáž na šikmou střechu	5
2.1 Příprava instalace	6
2.2 Instalace háků pro šikmou střechu	6
2.2.1 Montáž pomocí háků za montážní fošnu	6
2.2.2 Montáž pomocí háků na kroky	7
2.2.3 Montáž pomocí háků na střechu z břidlice, šindele nebo plechu	7
2.2.4 Montáž pomocí šroubů do střešní krytiny pro přichycení „H“ profilu	7
2.3 Instalace „H“ profilů na střešní háky	9
2.4 Montáž kolektorů	9
3 Průchod připojovacích trubek střechou	10
4 Montáž na rovnou střechu	11
4.1 Přehled	11
4.2 Montáž držáků na rovnou střechu	12
5 Hydraulické připojení	15
5.1 Spojení kolektorů	15
5.2 Propojení kolektorů	15
6 Umístění teplotního čidla	16
7 Čerpadlová skupina	17
8 Velikost expanzní nádoby a výpočet provozního tlaku	18
8.1 Velikost expanzní nádoby	18
8.2 Výpočet provozního tlaku soustavy	18
8.3 Výpočet přednastaveného tlaku expanzní nádoby	18
8.4 Příklad výpočtu provozního tlaku a tlaku v expanzní nádobě	18
8.4.1 Příklad výpočtu provozního tlaku soustavy	18
8.4.2 Příklad výpočtu tlaku v expanzní nádobě	18
9 Instalace odvzdušňovačů	19
10 Naplnění, propláchnutí, kontrola těsnosti a odvzdušnění systému	20
10.1 Naplnění	20
10.2 Propláchnutí	20
10.3 Odvzdušnění systému	20
10.4 Zkouška těsnosti	20
11 Postup uvedení solárního systému do provozu	21
12 Provoz, kontrola a údržba	21
13 Servis a záruka	21
14 Technické parametry kolektoru KPS11	22
15 Připojovací rozměry kolektoru KPS11	24
16 Popis úkonů při provádění preventivní prohlídky	25
Servisní list	26

Popis kolektoru

Ploché deskové sluneční kolektory **REGULUS KPS11 ALP** jsou určeny pro ohřev teplé užitkové vody, pítápění a ohřev bazénu z energie slunečního záření. Sluneční záření prochází sklem a zachytává se účinnou absorpční vrstvou nanesenou na celohliníkovém absorberu. Z něj se teplo předává do teplotnosné kapaliny. Absorbér je uzavřen v kompaktním rámu s kvalitní tepelnou izolací. Kolektory jsou určeny pro celoroční provoz, a proto pracují v odděleném primárním okruhu naplněném nemrznoucí teplotnosnou kapalinou.



Kolektory **nejsou určeny** na přímý ohřev vody. V případě použití jiné teplotnosné kapaliny než určil výrobce může dojít k nevratnému poškození kolektoru.

Doprava, manipulace a skladování

Kolektory se dopravují v originálních obalech, v poloze nastojato (na kratší straně) nebo na plocho (sklo vodorovně směrem nahoru) v max. počtu 10 ks na sobě.

S kolektorem musí být vždy manipulováno tak, aby byl sklem směrem nahoru.

Při převzetí kolektoru od dodavatele nebo dopravce si pečlivě zkontrolujte jeho stav. Na případné pozdější reklamace ve smyslu mechanického poškození (rám, sklo, připojení) nebude brán zřetel.

Při skladování nesmí být kolektor vystaven dešti a jeho absorbér nesmí být vystaven slunečnímu záření.

Obsah dodávky

1. Kolektor KPS11 ALP
2. Návod k obsluze
3. Záruční list
4. Ohlašovací protokol o uvedení solárního systému do provozu (informace výrobcí)

Všeobecné pokyny k montáži kolektoru

Montáž a uvedení do provozu musí být provedeno vyškolenou osobou nebo odbornou firmou.

Při montáži a před uvedením do provozu musí být kolektory zakryty, aby nedocházelo k nadměrnému přehřívání absorberu a případnému popálení pracovníka provádějícího montáž.

Před montáží slunečních kolektorů je nutné se seznámit s podmínkami výrobce střešní krytiny a nosností střešní konstrukce.

Instalace slunečních kolektorů se musí z hlediska jejich uchycení vždy přizpůsobit daným podmínkám. Vždy je třeba zohlednit sklon střechy a povětrnostní podmínky v souvislosti s celkovým zatížením kolektorového pole. Před instalací slunečních kolektorů vždy konzultujte způsob uchycení se statikem.

Při montáži zacházejte s kolektory i příslušenstvím opatrně. Na závady způsobené nevhodnou manipulací nebo neodbornou instalací není možné uplatňovat záruku.

Při montáži dodržujte obecně závazné předpisy a normy v oblasti ochrany zdraví při práci. To se týká především pohybu pracovníků po střešním pláští budovy a zajištění okolí objektu proti nežádoucímu pádu cizích předmětů.

Při montáži kolektorů musí být použity pouze upevňovací prvky společnosti REGULUS. Použití jiných upevňovacích prvků je možné pouze s písemným souhlasem společnosti REGULUS.

Do uvedení solárního systému do provozu nesmí být kolektory vystaveny slunečnímu záření. Hrozí poškození jeho absorpční plochy.

Instalace a použití kolektorů musí být provedeny v souladu s tímto návodem a v souladu s příslušnými obecně závaznými předpisy a normami.

Umístění

Kolektor se umísťuje ve venkovním prostředí. Ideální je orientace zasklené absorpční plochy na jih, s odchylkami do 45° (jihozápad nebo jihovýchod). Pro celoroční provoz je optimální sklon kolektoru 40° - 50°, pro letní provoz je lepší menší sklon (30°). Kolektor může být umístěn i svisle (sklon 90°, např. na fasádu), což je optimální pro zimní provoz. V případě umístění kolektoru v úhlu 75°-90° je nutné provést opatření, která zamezí zatečení vody do jeho odvětrávacích otvorů.

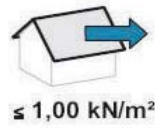
Kolektory se instalují podle označení jímkou nahoru. Sklon kolektoru nesmí být menší než 20°.





Umístění kolektorů na šikmé střeše se doporučuje co nejbližší k jejímu hřebeni. Pokud takové řešení není možné, musí být nad kolektory instalovány zábrany proti případnému sesunutí sněhové pokrývky.

Maximální přípustné zatížení tlakem způsobeným větrem a sněhem $\leq 1,8 \text{ kN/m}^2$





Maximální zatížení větrem – podtlak $\leq 1,0 \text{ kN/m}^2$










1. DODÁVKA MONTÁŽNÍHO SYSTÉMU

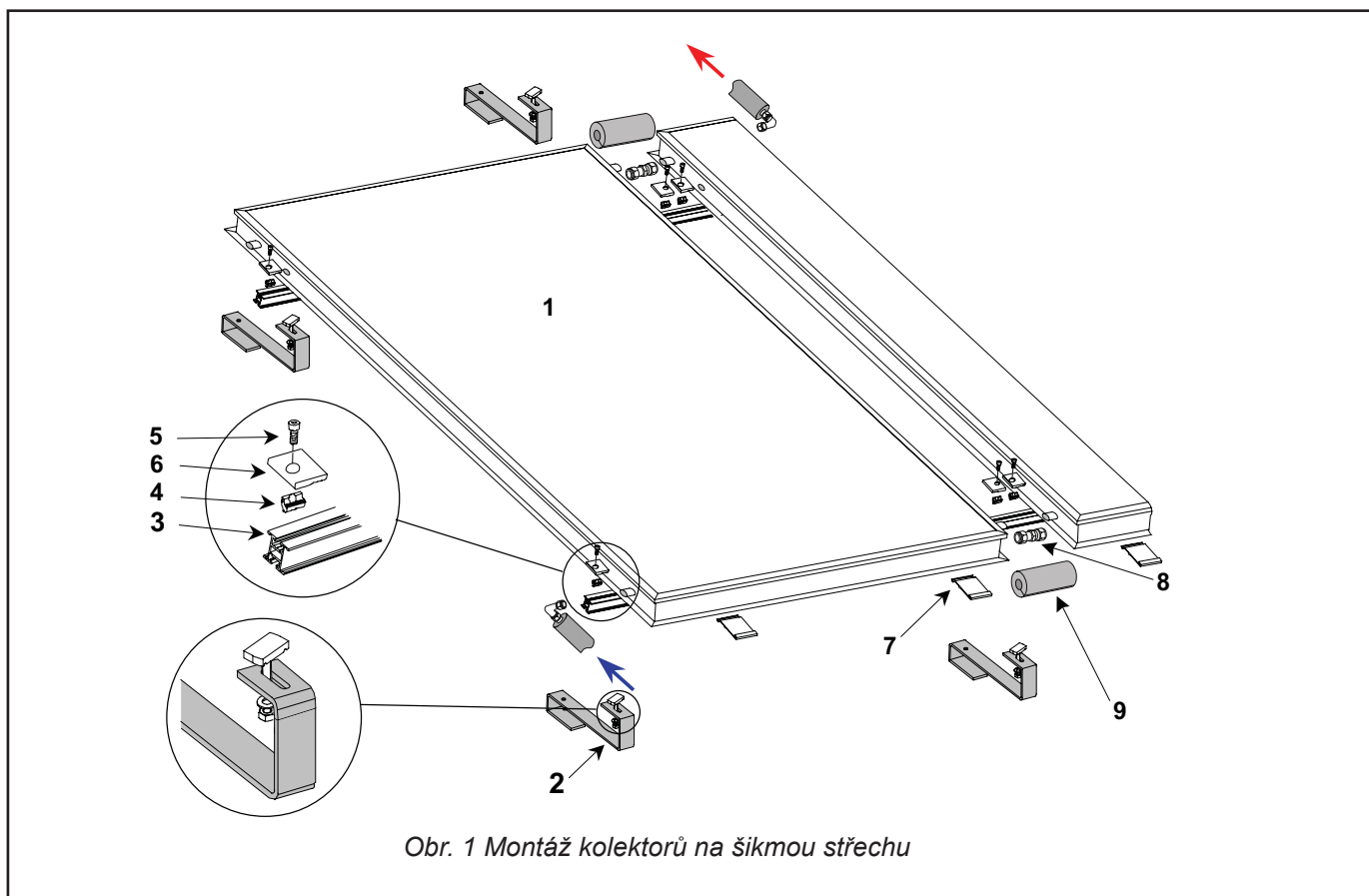
Montážní sady pro upevnění a připojení kolektorů KPS11 ALP		Kód
 	Připojovací sada pro kolektorové pole KPC1, KPA1, KPS11 a KPG1 (vstup a výstup G3/4" M s jímkou pro sol. čidlo, 2× záslepka, G3/8" pro odvz. ventil)	7710
	Sada upevňovací pro 1 kolektor KPS11 ALP *[na 4 háky nebo 2 podpěry +1 vzpěra]	8280
	Sada upevňovací a propojovací pro 2 kolektory KPS11 ALP *[na 6 háků nebo 3 podpěry +1 vzpěra]	8281
	Sada upevňovací a propojovací pro 3 kolektory KPS11 ALP *[na 8 háků nebo 4 podpěry +1 vzpěra]	8282
	Sada upevňovací a propojovací pro 4 kolektory KPS11 ALP *[na 10 háků nebo 5 podpěr +1 vzpěra]	8283

* Upevňovací a propojovací sady slouží k vytvoření hydraulicky propojeného kolektorového pole upevněného na dva „H“ profily. Obsahují propojovací šroubení s izolací, dva „H“ profily, montážní materiál pro připevnění kolektorů na „H“ profily. Neobsahují střešní háky ani zavětrovací vzpěry a kříže. Ty je nutno vybrat z následující tabulky dle typu střechy a střešní krytiny.

Podpěry a vzpěra pro montáž na rovné a šikmé střechy		Kód
   	Trojúhelníková podpěra pro držák na rovné střechy 45°	6859
	Zavětrovací vzpěra včetně šroubů pro trojúhelníkové podpěry na rovnou střechu	9563
	Držák trojúhelníkový 25° na šikmé střechy	8805
	Držák trojúhelníkový 45° na šikmé střechy	10094
	Držák trojúhelníkový 60° na šikmé střechy	9631

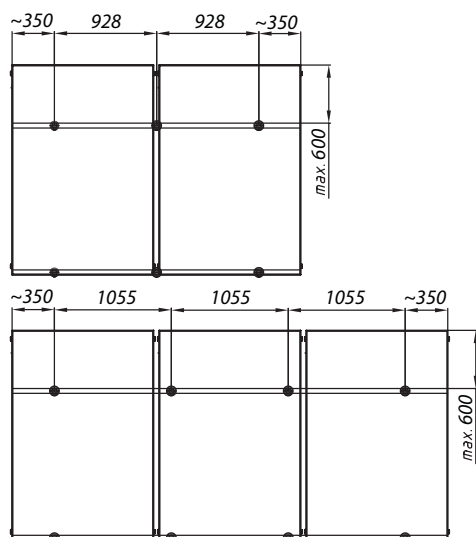
Háky pro různé typy střešních krytin		Kód
      	Hák pro břidlicovou střechu - hliník	6920
	Hák pro vlnité tašky, volitelná výška - hliník	7013
	Hák pro vlnité tašky - žárově zinkovaná ocel	7929
	Hák pro vlnité tašky na krokev - hliník	6932
	Hák pro vlnité tašky - nerez	6857
	Hák pro vlnité tašky - nerez na krokev, včetně samořezných vrtů	10159
	Šroub do střešní krytiny pro přichycení „H“ profilu	7320

2. MONTÁŽ KOLEKTORŮ NA ŠIKMOU STŘECHU

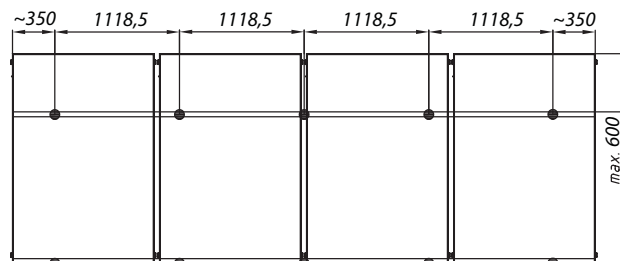


Poz.	Označení	Kód
1	Plochý kolektor	8183
2	Střešní hák se šroubem M8 s hlavou do „H“ profilu	6857 nebo jiný dle typu střešní krytiny
	Trojúhelníkové držáky pro úpravy sklonu kolektorů, vhodné na háky do šikmých střech - úhel 25°, 45° a 60°	8805, 10094, 9631
	Propojovací potrubí	

Sady upevňovací a propojovací						
		Počet kolektorů (kód sady)				Kód jednotlivého dílu
		1	2	3	4	
		(8280)	(8281)	(8282)	(8283)	
3	Hliníkový „H“ profil 2ks	1,32 m	2,63 m	3,94 m	5,25 m	6949
4	Matice M8 do „H“ profilu	4 ks	8 ks	12 ks	16 ks	6925
5	Šroub M8×18, s imbusovou hlavou	4 ks	8 ks	12 ks	16 ks	7259
6	Přídržná destička kolektoru	4 ks	8 ks	12 ks	16 ks	7725
7	Pojistka proti sklouznutí kolektoru	2 ks	4 ks	6 ks	8 ks	7709
8	Svěrné šroubení pro propojení kolektorů	-	2 ks	4 ks	6 ks	7629
9	Izolace Ø 35-13 mm tloušťka izolace	0,5 m	0,75 m	1 m	1,5 m	7187
	Páska izolační	0,8 m	1 m	1,5 m	2 m	7227



Počet kolektorů	Celková délka	Počet háků
2	2616 mm	6
3	3925 mm	8
4	5234 mm	10



Obr. 2: Upevnění střešních háků

2.1 Příprava instalace

Před instalací slunečních kolektorů vyberte vhodné místo z hlediska následujících podmínek:

- orientace střechy (jih)
- sklon střechy (25° - 45°)
- zamezení stínění kolektorů
- servisní přístup
- nosnost střechy
- nejkratší možná vzdálenost mezi kolektory a zásobníkem / akumulací nádrží

Dále si zajistěte potřebný materiál, nářadí a bezpečnostní prvky pro práci na střeše.

Informujte se, zda existuje držák od výrobce střešní krytiny a zda se instalací neporuší záruka na střešní krytinu.

2.2 Instalace háků na šikmou střechu

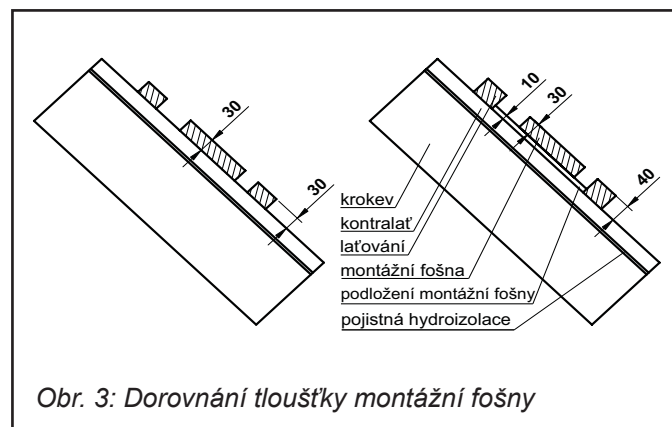
2.2.1 Montáž kolektorů pomocí háků za montážní fošnu

Před montáží háků za montážní fošny je třeba zajistit následující:

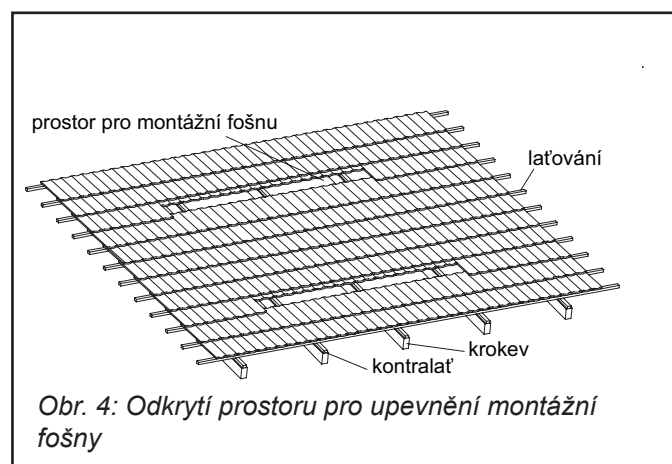
- délka montážní fošny musí z každé strany přesahovat o min. 200 mm délku montážního hliníkového profilu pro uchycení kolektorového pole
- šířka montážní fošny musí být v rozmezí 100 až 200 mm
- tloušťka fošny musí být 30 mm
- je třeba docílit toho, aby se výška montážní fošny od kontralatě rovnala tloušťce laťování (možno zajistit vypodložením montážní fošny – viz obr. 3)

Postup montáže

- Odkryjte střešní krytinu tak, aby bylo možné vložit montážní fošny (přibližná rozteč fošen 1600 - 1800 mm). V případě střešních tašek postačuje jejich odsunutí v délce montážní fošny (viz obr. 4).



Obr. 3: Dorovnání tloušťky montážní fošny



Obr. 4: Odkrytí prostoru pro upevnění montážní fošny

- Připevněte montážní fošny ke krokví tak, aby ve výsledku rozmístění háků odpovídalo pozicím uvedeným na obrázku 2. Zároveň montážní fošny přišroubujte v takové výšce, aby střešní hák nebránil umístění tašky ve správném přesahu (viz obr. 8).
- Zavěste střešní háky na montážní fošnu dle rozmístění uvedeného na obr.2.
- Háky přišroubujte pomocí nerezových vrutů.

2.2.2 Montáž pomocí háků na krokev

U taškových střech je možné použít háky na krokve. Je možno zvolit pevný (nestavitelný) nerezový hák (obr. 7a) nebo hliníkový stavitelný hák (obr. 7b), který umožňuje horizontální posuv po upevňovací desce. U tohoto typu háku je navíc možno nastavit i výšku uchycení základního „H“ profilu.

Postup montáže

- Odkryjte střešní krytinu v místech instalace háků (obr. 5). Vzdálenost míst pro montáž střešních háků je definována na obrázku 2.
- Vyřízněte kontralat' přidržující pojistnou hydroizolaci.
- Před samotnou montáží vypodložte háky podle tloušťky laťování a kontralatě tak, aby nainstalované háky nepřekážely správnému dosednutí tašek.
- Stavitelný hliníkový střešní hák přišroubujte ke krokvi a posuňte ho v drážce ve vodorovném směru tak, aby nepřekážel správnému dosednutí tašky. Pokud je instalován nestavitelný nerezový hák, je nutné jeho správnou pozici upravit před přichycením.
- Všechny další střešní háky připevněte stejným způsobem.
- Dodržte při montáži háků směr rovnoběžný se střešní krytinou (vodorovně).

2.2.3 Montáž pomocí háků na střechu ze šindele nebo plechu

- Rozměřte si podle počtu kolektorů jednotlivá místa pro připevnění střešních háků (obr. 2). Pro montáž je třeba zvolit taková místa, kde budou háky dostatečně ukotveny do střešní konstrukce (krokve či jiný nosník).
- Před přiložením a následným uchycením háku naneste na jeho styčnou plochu (přiléhající ke krytině) vhodný silikonový tmel z důvodu ochrany proti zatečení vody, případně použijte způsobu utěsnění podle doporučení výrobce střešní krytiny.
- Každý hák jednoduše přiložte na střešní krytinu a nerezovými vruty jej dostatečně upevněte.



Pokud je krytina vyrobena např. z mědi nebo pozinku, potom je třeba styčnou plochu háků oddělit pomocí vhodných podložek (guma, pryž). V opačném případě hrozí styková koroze.

2.2.4 Montáž pomocí šroubu do střešní krytiny pro přichycení „H“ profilu

Tento způsob montáže se používá nejčastěji pro střechy z bitumenové vlnité krytiny, jako je Gutta či Onduline a krytiny dalších výrobců, nebo pro střechy z vlnitého eternitu a plechu.

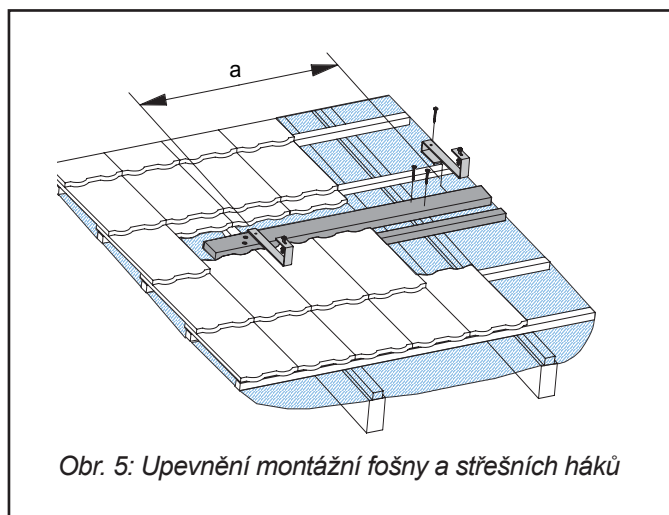
Postup montáže:

- Rozměřte si podle počtu kolektorů jednotlivá místa pro předvrtání otvorů a následnou instalaci šroubů do střešní krytiny (obr. 6f). Pro instalaci šroubů předvrtajte otvory o průměru cca 6 mm do krokve či jiného nosníku.

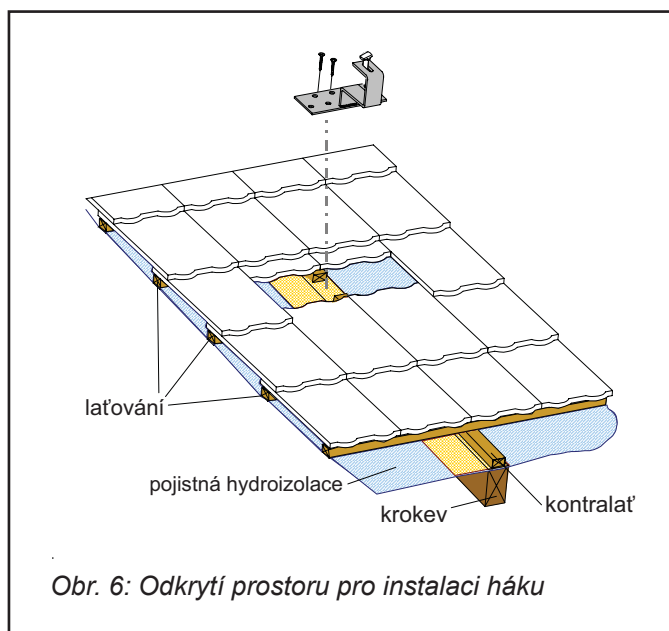


Otvory v případě vlnité střešní krytiny vrtáme vždy skrz vrchol vlny, ne v úžlabí, abychom snížili možnost průsaku srážek krytinou.

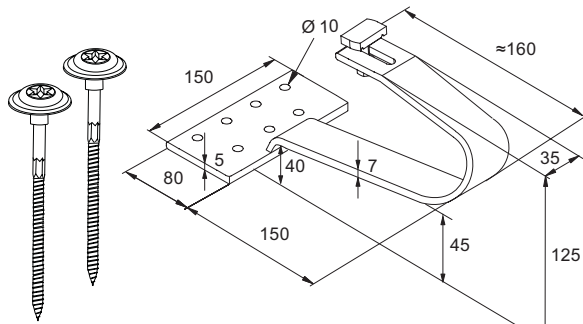
- Závitový šroub se zašroubuje stranou vrutu klíčem č. 7 do krokve nebo jiného dostatečně masivního dřevěného prvku střešní konstrukce (viz 2.2.3).
- Po zašroubování závitového šroubu na něj navlečeme gumové těsnění (obr. 6f) a pomocí podložky a matice průchod krytinou dotěsníme.
- Na závitový šroub, mezi dvě matice s pérovou podložkou, namontujeme „U“ profil (obr. 9).
- Na druhou stranu „U“ profilu dále budeme instalovat šroub M8 s hlavou do „H“ profilu. Hlava tohoto šroubu se nejdříve vloží do drážky „H“ profilu, potom se šroub s „H“ profilem pomocí matice s vějířovou podložkou dotáhne k „U“ profilu.



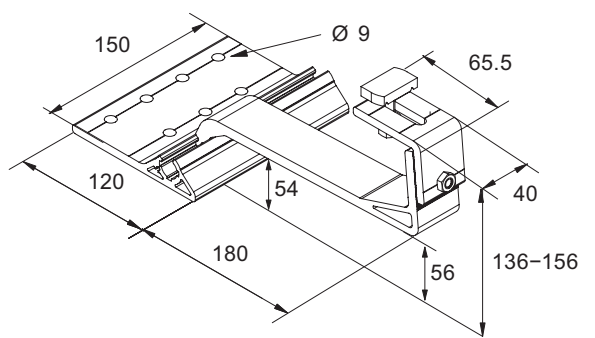
Obr. 5: Upevnění montážní fošny a střešních háků



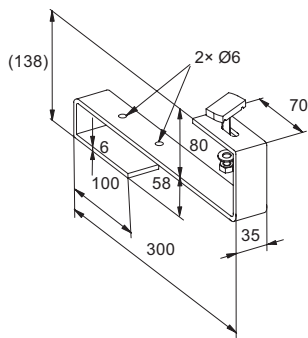
Obr. 6: Odkrytí prostoru pro instalaci háku



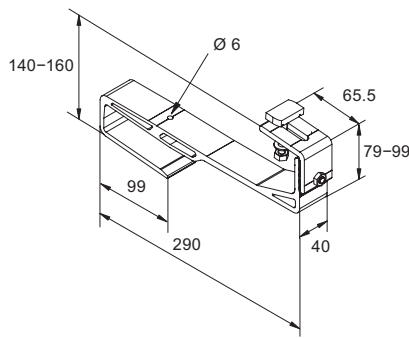
a) Sřešní hák nerezový na krokev pro vlnité tašky včetně vrutů



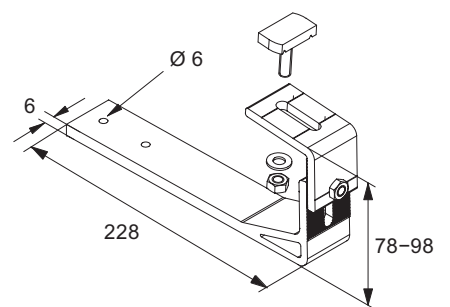
b) Sřešní hák hliníkový pro vlnité tašky na krokev



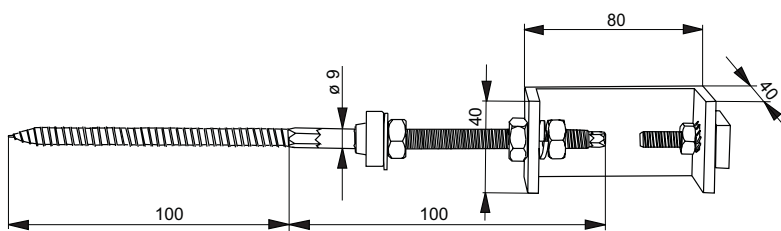
c) Sřešní hák nerezový nebo z pozinkované oceli pro vlnité tašky



d) Sřešní hák hliníkový pro vlnité tašky s volitelnou výškou



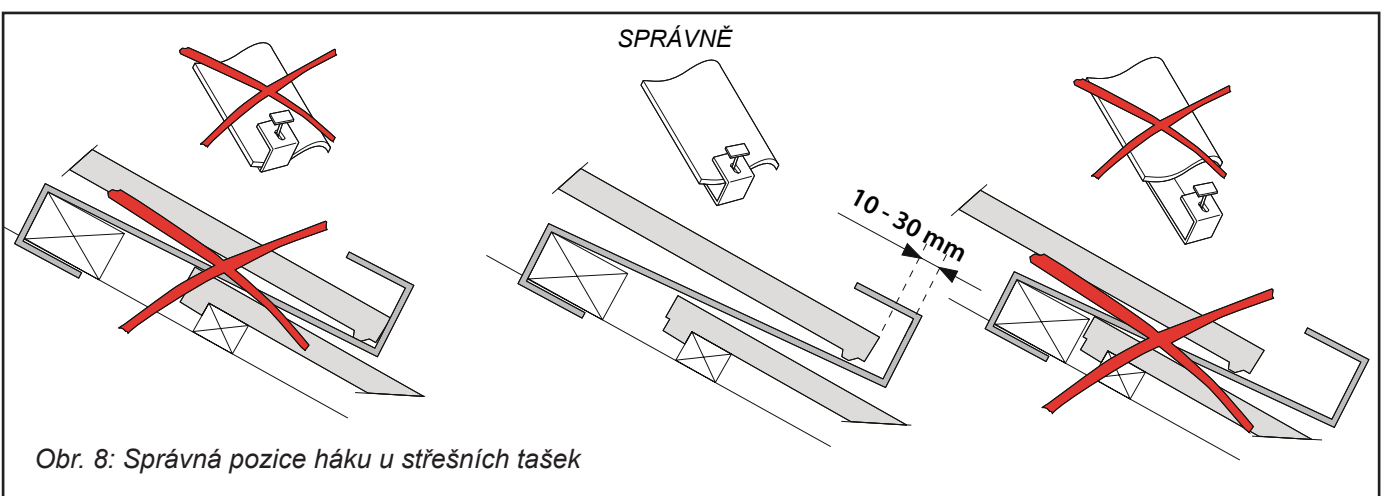
e) Sřešní hák hliníkový pro plechovou nebo břidlicovou střechu



f) Šroub do sřešní krytiny a jeho správne přichycení k „H“ profilu



Obr. 7: Základní přehled kotvicích prvků



Obr. 8: Správne pozice háku u sřešních tašek

2.3 Instalace „H“ profilů na střešní háky

- Připravte si dva „H“ profily v délce odpovídající počtu a typu instalovaných kolektorů.
- Natočte tvarované hlavy šroubů (obr. 9) tak, aby na ně bylo možné nasunout „H“ profily, nebo hlavy šroubů nejdříve nasuňte do „H“ profilu a následně přichyťte ke střešním hákům. K zajištění matek použijte vějířovité podložky.
- Vyrovnajte „H“ profily tak, aby ležely rovnoběžně s taškami. Úhlopříčky mezi „H“ profily musí mít stejnou délku: $D1 = D2$ (obr. 11)
- Pak dotáhněte matky u upevňovacích šroubů.

2.4 Montáž kolektorů



Při montáži kolektorů je nutné jejich zakrytí.

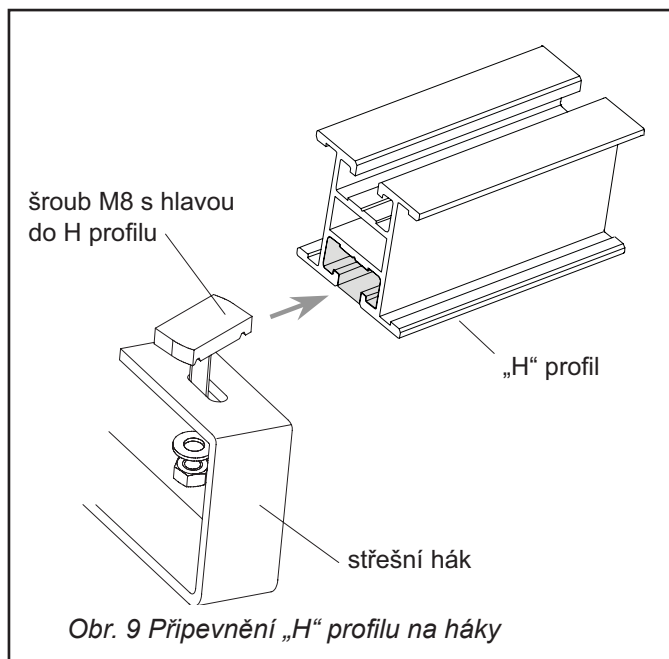
Postup montáže:

- Nasadíte do spodního „H“ profilu pojistky proti sklouznutí kolektoru (obr. 11), vždy 2 pojistky na jeden kolektor.
- Pojistky proti sklouznutí umístěte do „H“ profilu tak, aby byly vzdáleny asi 100 mm od okrajů kolektorů
- Na „H“ profily opatrně položte první kolektor a vyrovnajte ho do pojistek.

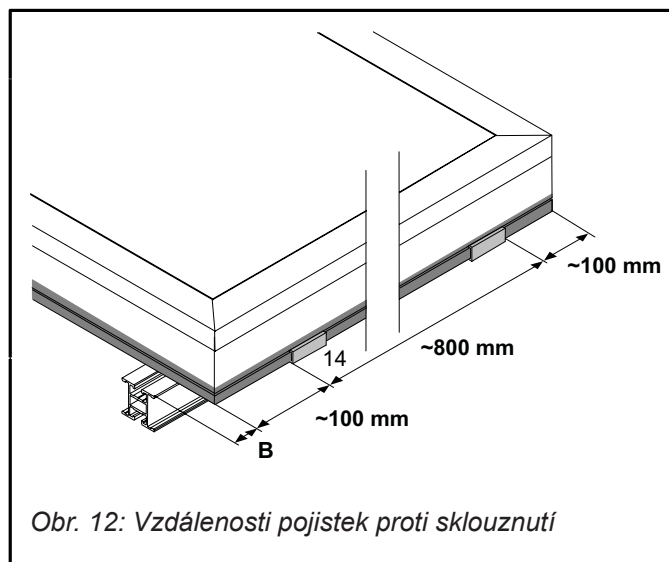
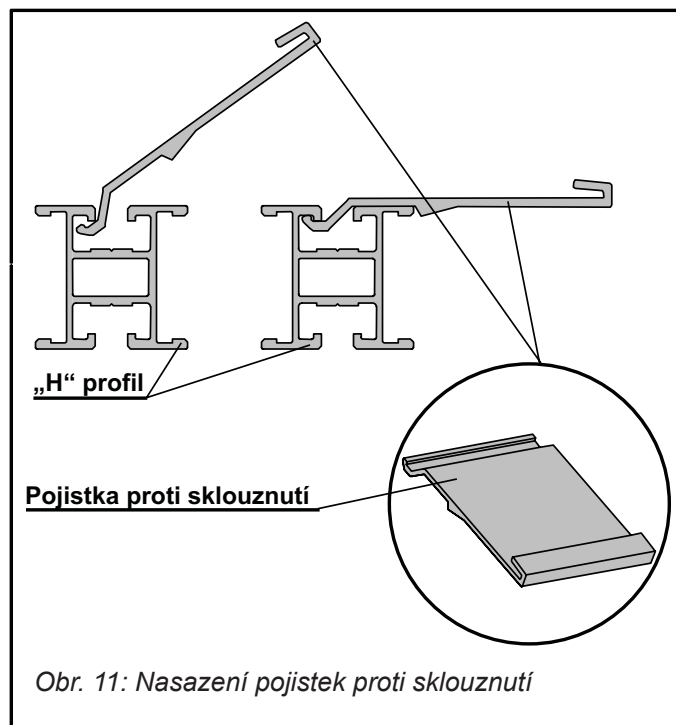
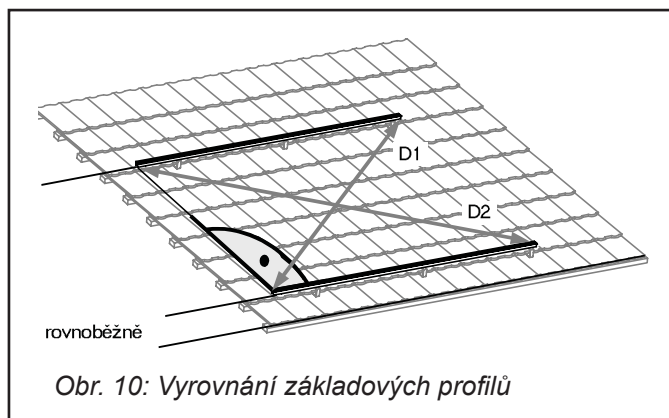


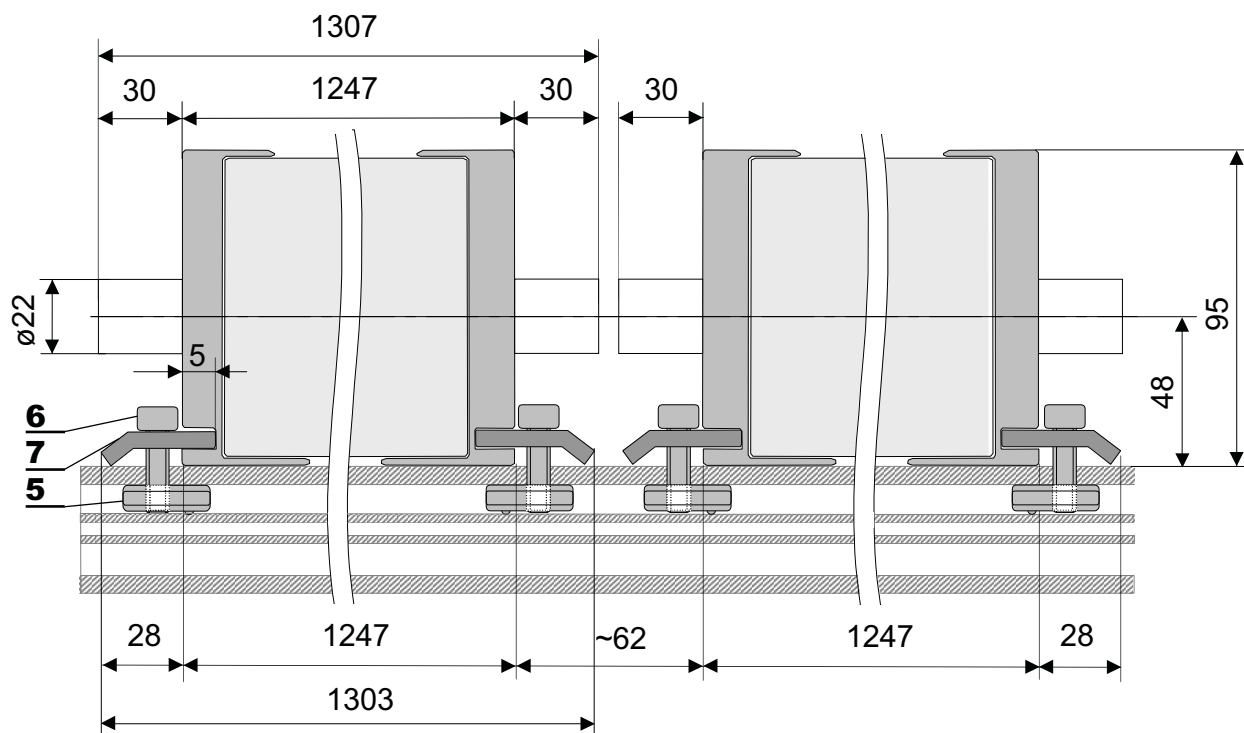
Kolektory musí být na „H“ profily umísťovány značkou nahoru. Vzdálenost mezi spodní hranou kolektoru a spodní hranou dolního „H“ profilu vyplývá z konstrukce a rozměru pojistek. Spodní hrana kolektoru je cca o 75 mm níže.

- Vzdálenost mezi boční hranou kolektoru a koncem „H“ profilu je: $B = 35$ mm (obr. 12)



Obr. 9 Připevnění „H“ profilu na háky





- 5 – Matice M8 do „H“ profilu
 6 – Šroub M8×18, s imbusovou hlavou
 7 – Příkladná destička kolektoru

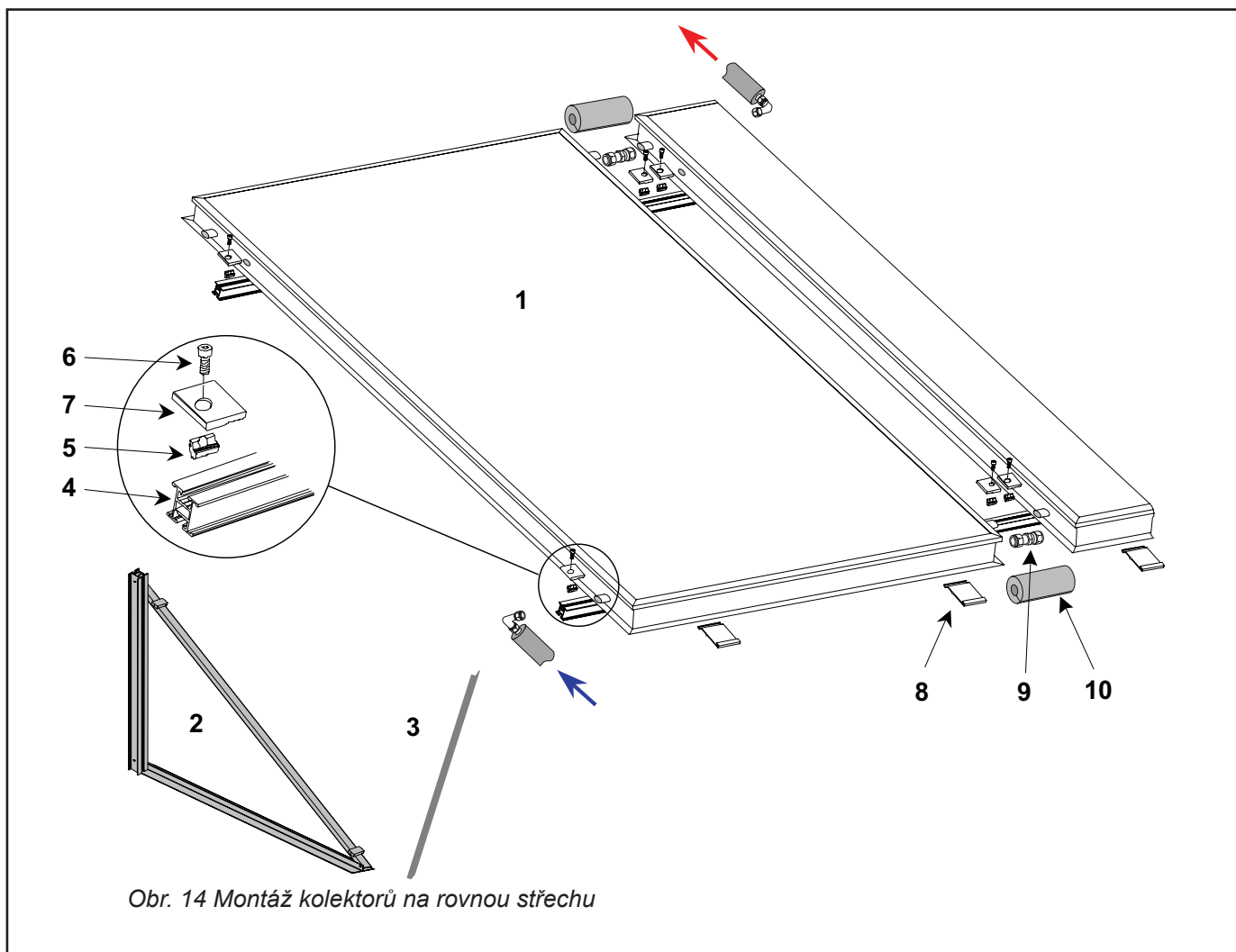
Obr. 13: Montáž upevňovací destičky

- Do obou „H“ profilů vložte matice (obr. 13). Na „H“ profily položte přídržné destičky a pomocí šroubů M8×18 je připevněte ke kolektorům.
- Další kolektor položte s dostatečnou mezerou vedle. Pak nasadte propojovací šroubení (obr. 14, poz. 9), kolektor přisuňte na doraz. Šroubení podržte plochým klíčem, aby se neotáčelo, a dotáhněte matice. Více instrukcí v kapitole „5. Hydraulické připojení“.
- V montáži dalších kolektorů pokračujte stejným způsobem (viz str. 14).

3. PRŮCHOD PROPOJOVACÍHO POTRUBÍ STŘECHOU

Pro průchod propojovacího potrubí střešní krytinou použijte například odvětrávací tašky, u kterých upravte otvor podle velikosti trubky s izolací. Při průchodu potrubí střešní krytinou je nutné dodržet podmínky výrobce krytiny.

4. MONTÁŽ NA ROVNOU STŘECHU



4.1 - Přehled

Poz.	Označení	Počet kolektorů (potřebný počet podpěr)				Kód
		1	2	3	4	
1	Plochý kolektor					8183
2	Trojúhelníková podpěra	(2)	(3)	(4)	(5)	6859
3	Vzpěra zavětrovací včetně šroubů do trojúhelníkové podpěry na rovnou střechu					9563
	Propojovací potrubí					
Sady upevňovací a propojovací						
		Počet kolektorů (kód sady)				Kód jednotlivého dílu
		1	2	3	4	
		(8280)	(8281)	(8282)	(8283)	
4	Hliníkový „H“ profil 2ks	1,32 m	2,63 m	3,94 m	5,25 m	6949
5	Matice M8 do „H“ profilu	4 ks	8 ks	12 ks	16 ks	6925
6	Šroub M8×18, s imbusovou hlavou	4 ks	8 ks	12 ks	16 ks	7259
7	Přidrzná destička kolektoru	4 ks	8 ks	12 ks	16 ks	7725
8	Pojistky proti sklouznutí kolektoru	2 ks	4 ks	6 ks	8 ks	7709
9	Svěrné šroubení pro propojení kolektorů	-	2 ks	4 ks	6 ks	7629
10	Izolace Ø 35-13 mm tloušťka izolace	0,5 m	0,75 m	1 m	1,5 m	7187
	Páska izolační	0,8 m	1 m	1,5 m	2 m	7227

4.2 - Montáž držáku na rovnou střechu

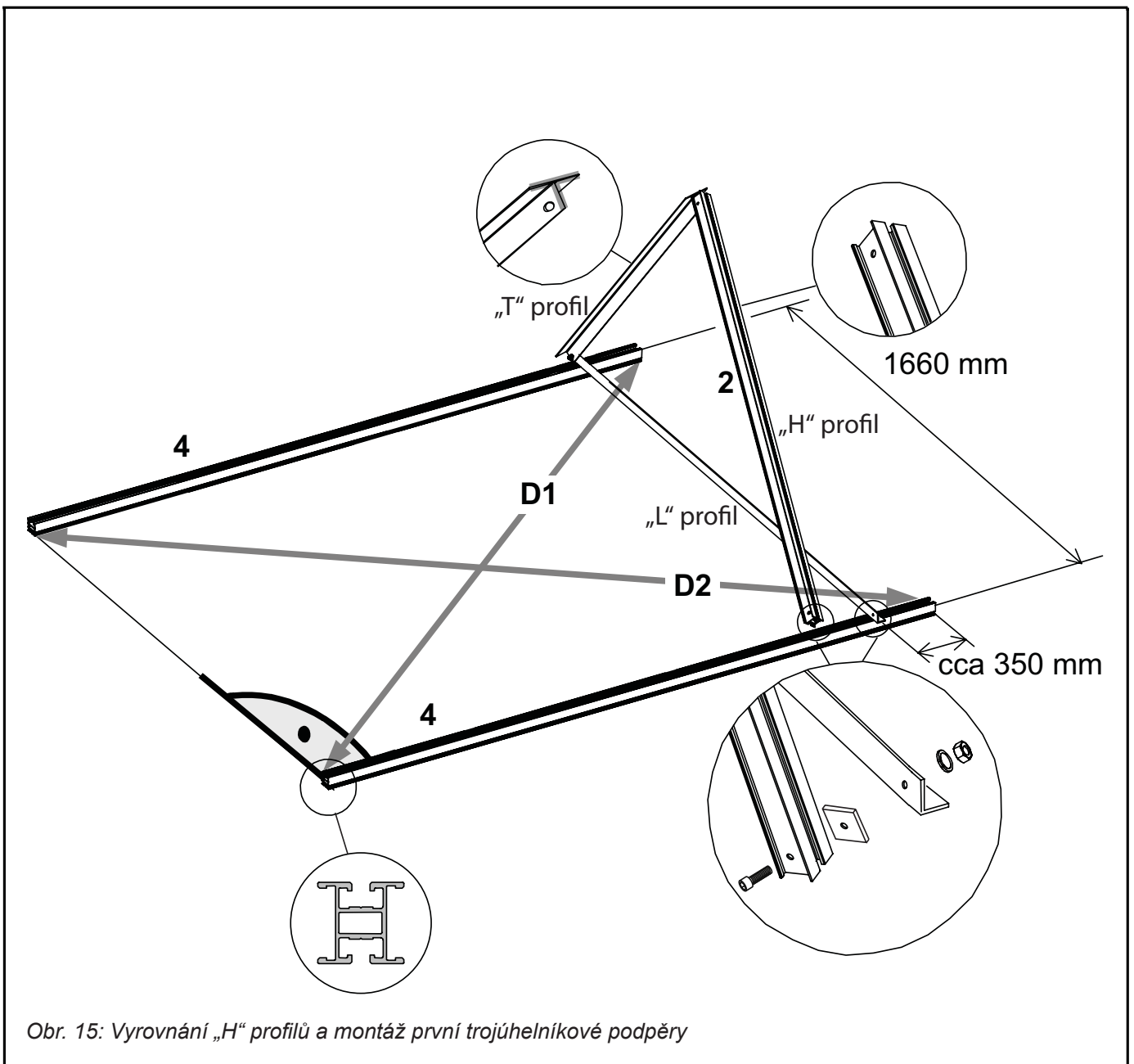
Držák na plochou střechu se skládá ze dvou základních „H“ profilů, trojúhelníkových podpěr a jedné zavětrovací vzpěry .

Počet trojúhelníkových podpěr závisí na počtu kolektorů. Zavětrovací vzpěra je jen jedna a postačuje pro držák určený až pro čtyři kolektory.

Postup montáže:

- Na montážní plochu položte souběžně dva základní „H“ profily, které musí být od sebe vzdáleny 1660 mm.
- Úhlopříčky mezi základními „H“ profily musí mít stejnou vzdálenost: $D1 = D2$ (obr. 15)
- Nasuňte šroub M8 s hlavou do „H“ profilu (obr. 17) do drážek základních „H“ profilů.

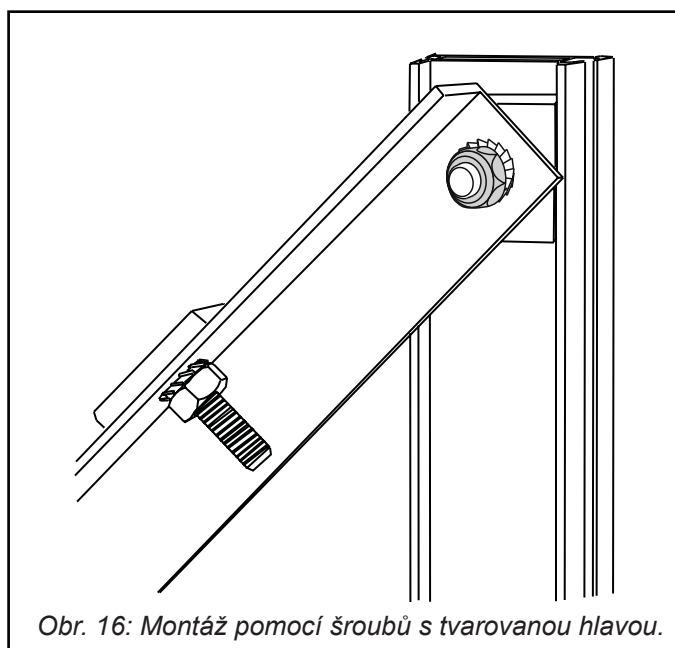
- Sestavte trojúhelníkové podpěry, které jsou již z výroby částečně smontovány (obr. 16). Volné konce nosníků spojte šroubem (obr. 16) a dotáhněte všechny spoje.
- Rozměřte si místa pro montáž trojúhelníkových podpěr. První trojúhelníková podpěra se instaluje cca 350 mm od kraje základních „H“ profilů.
- Trojúhelníkovou podpěru přichyťte stranou „L“ profilu k základnímu „H“ profilu. Spoj provedte pomocí šroubů, vějířovitých podložek a matic do „H“ profilu (obr. 17) a spoje dotáhněte.
- Instalujte obdobným způsobem další trojúhelníkovou podpěru. Vzdálenost další podpěry je jako u střešních háků podle obr. 2.



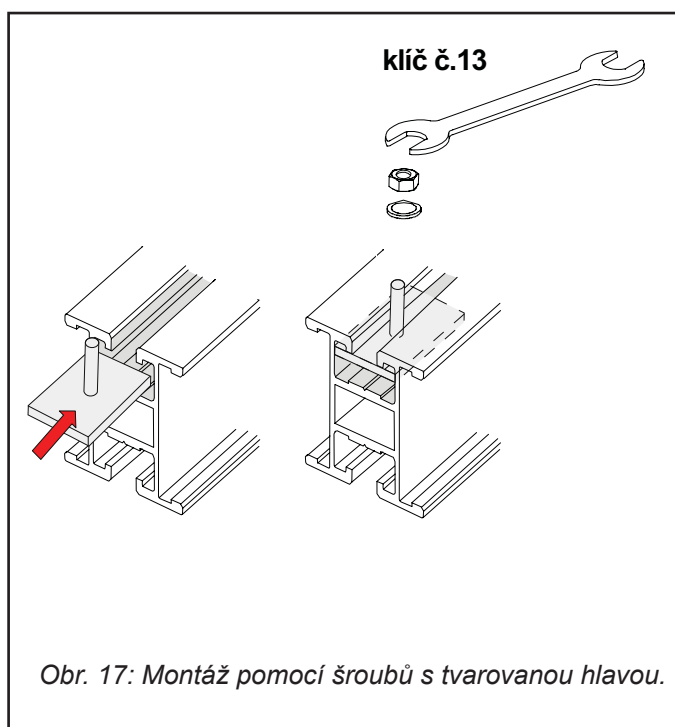
- Mezi dvě trojúhelníkové podpěry instalujte zavětrovací vzpěru (obr. 18). Dle obrázku 18 vložte do „H“ profilu trojúhelníkové podpěry matice M8 do „H“ profilu. Následně přiložte zavětrovací vzpěru k „H“ profilům a připevněte ji pomocí šroubů M8×12 s podložkami (obr. 18).
- Pokračujte v montáži zbývajících trojúhelníkových podpěr s rozstupem dle obr. 2. Tuto vzdálenost upravte tak, aby byly rozteče jednotlivých trojúhelníkových podpěr jako u střešních háků dle obr. 2 a poslední podpěra by měla být opět nainstalována cca 350 mm od krajů obou „H“ profilů.



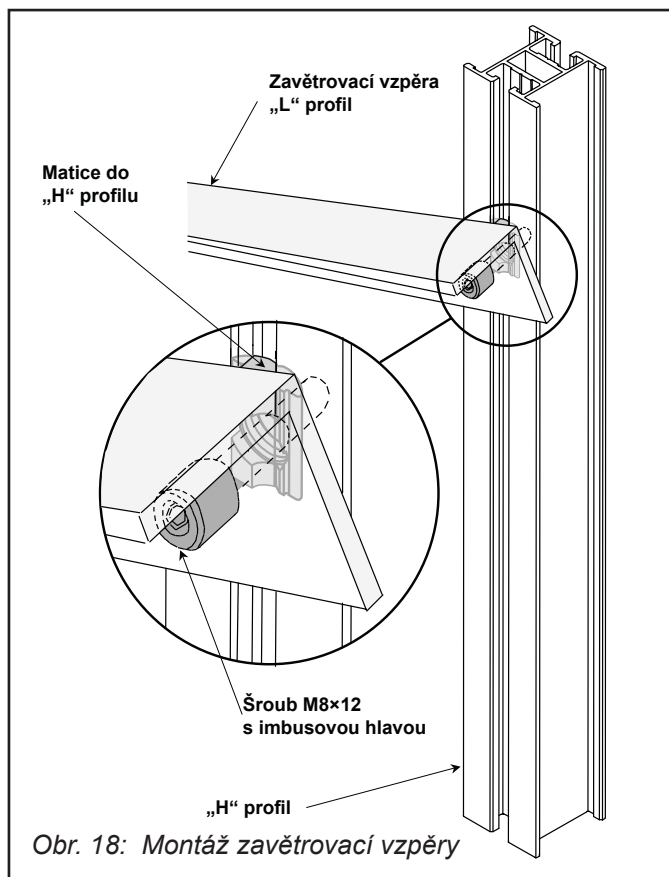
Po připevnění zavětrovací vzpěry a dalších podpěr celý držák překlopte do polohy určené k instalaci kolektorů (zavětrovací vzpěra je svisle, „T“ profil každé z trojúhelníkových podpěr přiléhá k zemi).



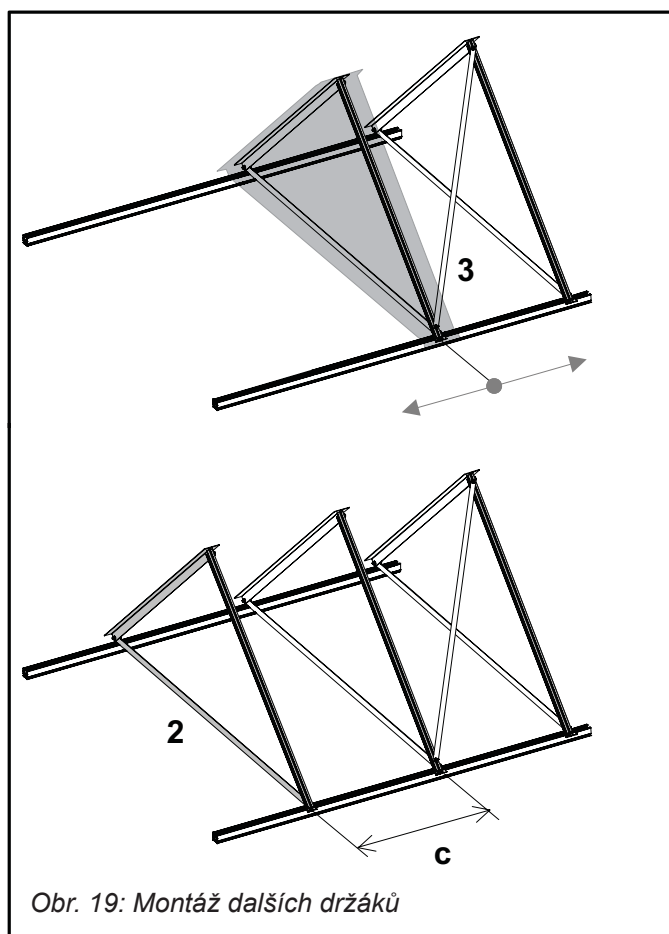
Obr. 16: Montáž pomocí šroubů s tvarovanou hlavou.



Obr. 17: Montáž pomocí šroubů s tvarovanou hlavou.



Obr. 18: Montáž zavětrovací vzpěry



Obr. 19: Montáž dalších držáků

Celý držák zajistěte buď přišroubováním do střechy, nebo zatížením.

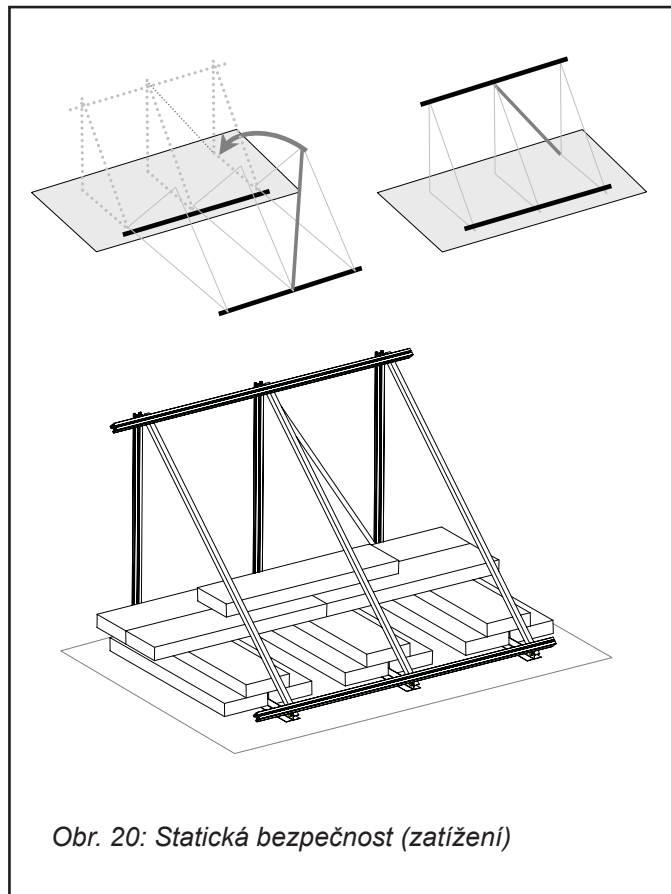


V žádném případě se nesmí být překročeno přípustné zatížení střechy. Je vždy nutné konzultovat celkové zatížení střechy předem se statikem. Při narušení střešního pláště je nutno zajistit odborné zaizolování.

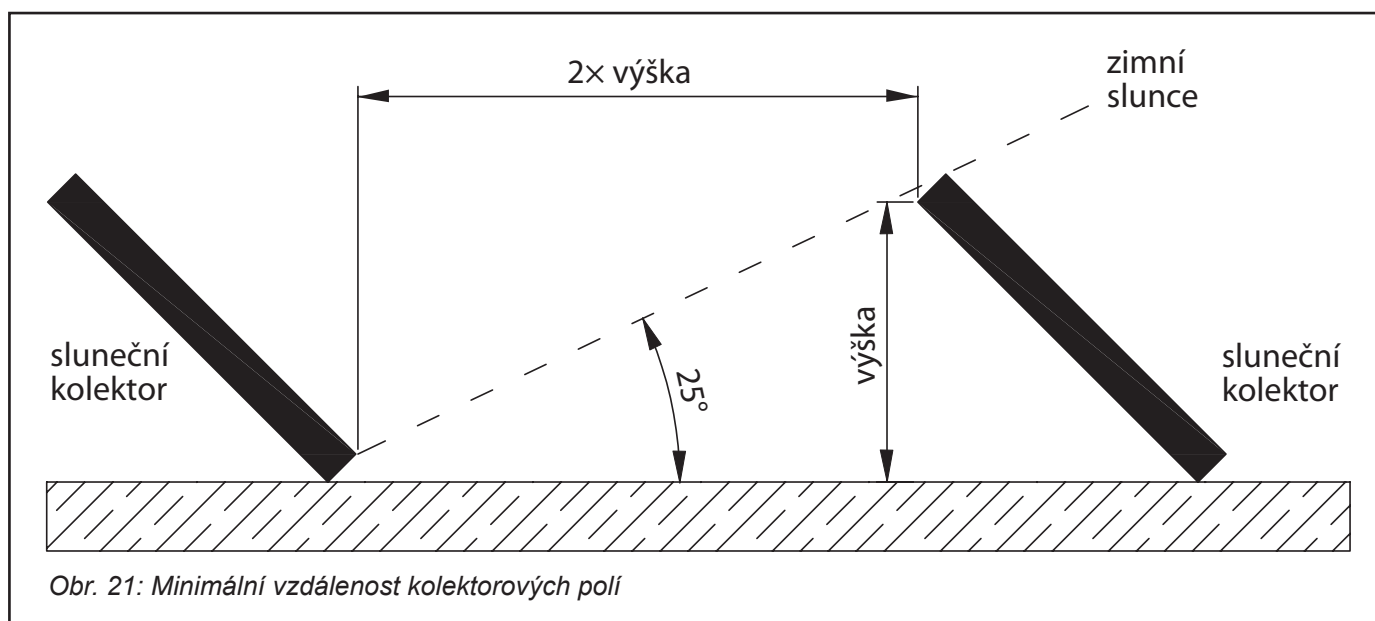
Připevněte kolektory k základním „H“ profilům, obdobně jako při montáži na šikmou střechu (viz bod 2.4).

Minimální vzdálenost kolektorových polí viz obr. 21.

Montáž na plochou střechu	do max.výšky střechy 8 m
1 kolektor	290 kg
2 kolektory	580 kg
3 kolektory	870 kg
4 kolektory	1160 kg



Obr. 20: Statická bezpečnost (zatížení)



Obr. 21: Minimální vzdálenost kolektorových polí

5. HYDRAULICKÉ PŘIPOJENÍ

5.1 - Spojení kolektorů

Při montáži kolektorů postupujte dle instrukcí v kapitole 5.2. Upevněte první kolektor a další kolektor položte s dostatečnou mezerou vedle. Pak na horní i spodní vývod nasadíte spojovací šroubení, kolektor následně přisuňte na doraz. Šroubení podržte plochým klíčem (obr. 23), aby se neotáčelo, a dotáhněte matice. Stejným způsobem postupujte i u dalších kolektorů.



Izolaci na šroubení nasadíte až po provedení tlakové zkoušky.

5.2 - Propojení kolektorů

Hydraulické propojení kolektorů proveďte dle obr. 22a. V řadě kolektorů může být nejvýše 4 kolektorů vedle sebe spojených šroubením. Pokud je kolektorů více než 4 v řadě, je nutné v polovině pole instalovat kompenzátor. S kompenzátozem je v jedné řadě možné zapojit vedle sebe maximálně 8 kolektorů. Propojovací potrubí od kolektorů je vhodné vést co nejkratší trasou. Doporučené průměry potrubí a průtoky přes kolektorové pole jsou

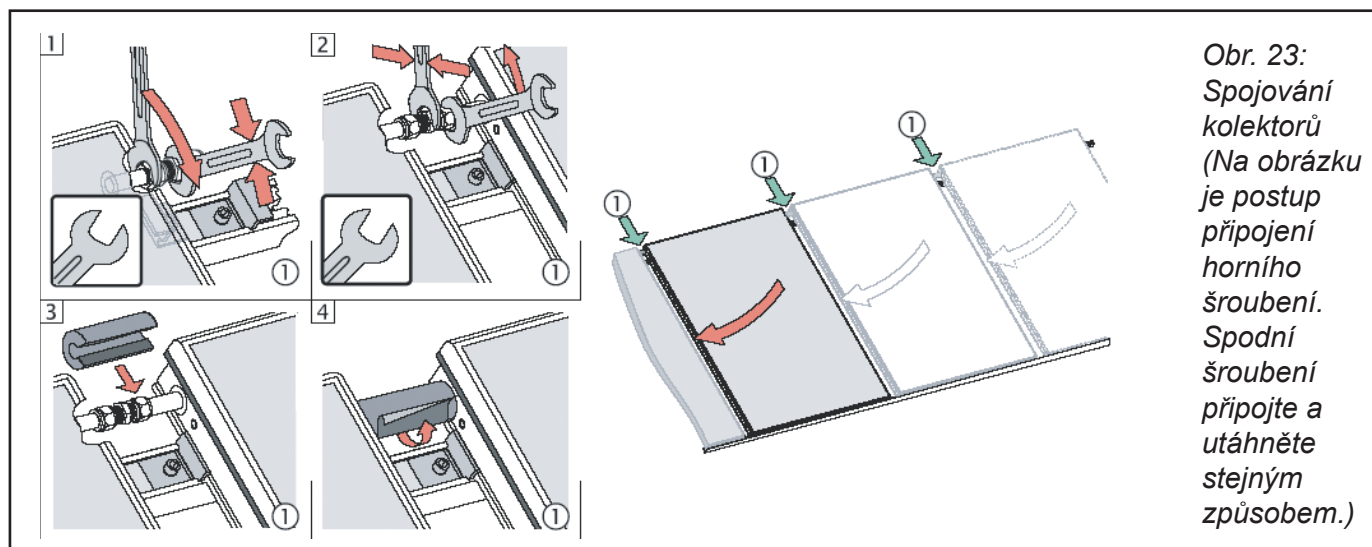
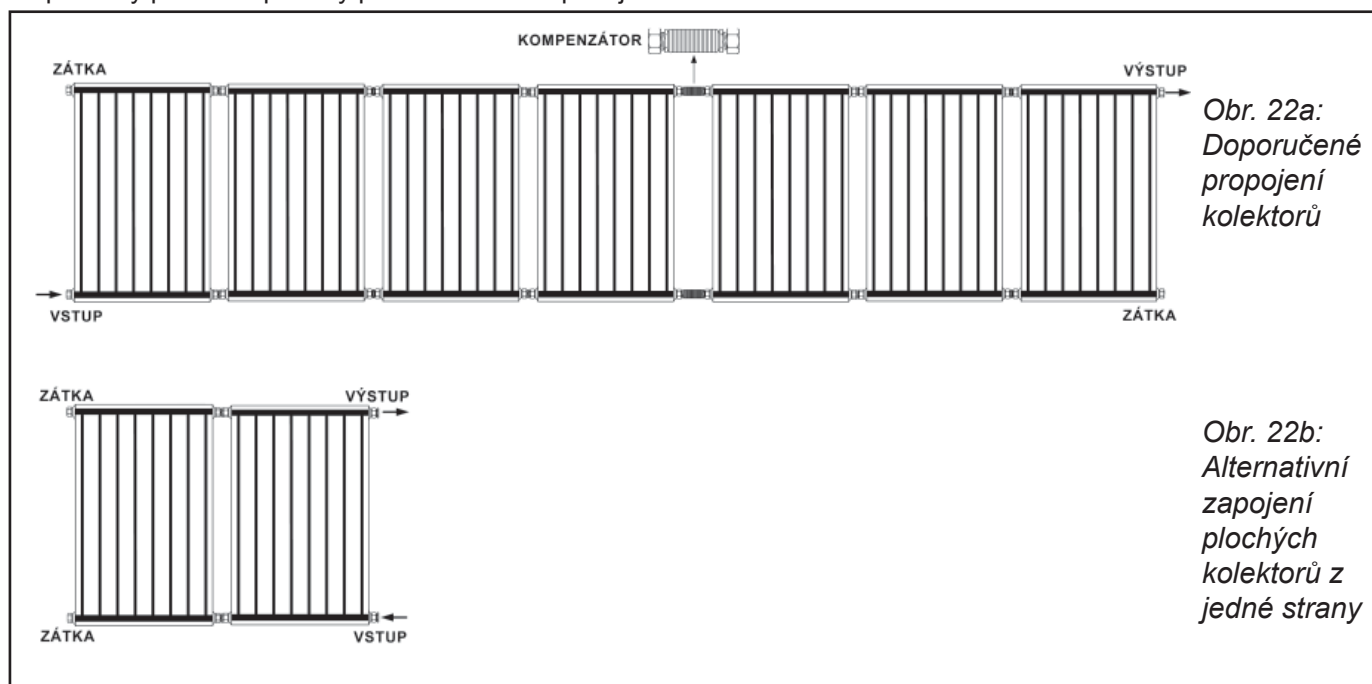
uvedeny v tab. 1.

Lze také provést propojení kolektorů dle obr. 22b. Takovéto zapojení je možné pouze v případě instalace max. **2 kolektorů a max. průtoku 1l/min/kolektor**. Vstup chladnější kapaliny je potom na jedné straně dole, výstup teplé kapaliny je na stejné straně nahoře. Na konci pole se obě trubky zaslepí pomocí zátek.

Na vstup do kolektorového pole instalujte mosazné koleno s přechodem na propojovací potrubí.

Na výstup z kolektorového pole je nutné instalovat mosaznou přechodku, která umožňuje napojení na propojovací potrubí kolektoru. Mosazné koleno a přechodka jsou součástí dodávky připojovacích sad Regulus, kód 10413 a 10414.

Všechny části solární soustavy musí být pečlivě a bezpečně utěsněny a musí být z materiálu odolného glykolu a teplotám do 160 °C. Spojovací potrubí doporučujeme provést z nerezových ohebných trubek KOMBIFLEX,



Počet kolektorů	Typ zapojení pole × kolektor	Max. dopor. průtok	Připojovací potrubí	
			měděné	Kombiflex
1	1 × 1	2 l/min	Cu 15 × 1	DN 12
2	1 × 2 sériově	4 l/min	Cu 15 × 1	DN 16
3	1 × 3 sériově	6 l/min	Cu 18 × 1	DN 16
4	1 × 4 sériově	8 l/min	Cu 18 × 1	DN 20
6	2 × 3 paralelně	12 l/min	Cu 22 × 1	DN 25
8	2 × 4 paralelně	16 l/min	Cu 28 × 1,5	DN 25
9	3 × 3 paralelně	18 l/min	Cu 28 × 1,5	DN 25
12	3 × 4 paralelně	24 l/min	Cu 28 × 1,5	-

Max. délka potrubí 30 m v součtu výstupního a vratného potrubí.

Tab. 1: Doporučené průměry potrubí

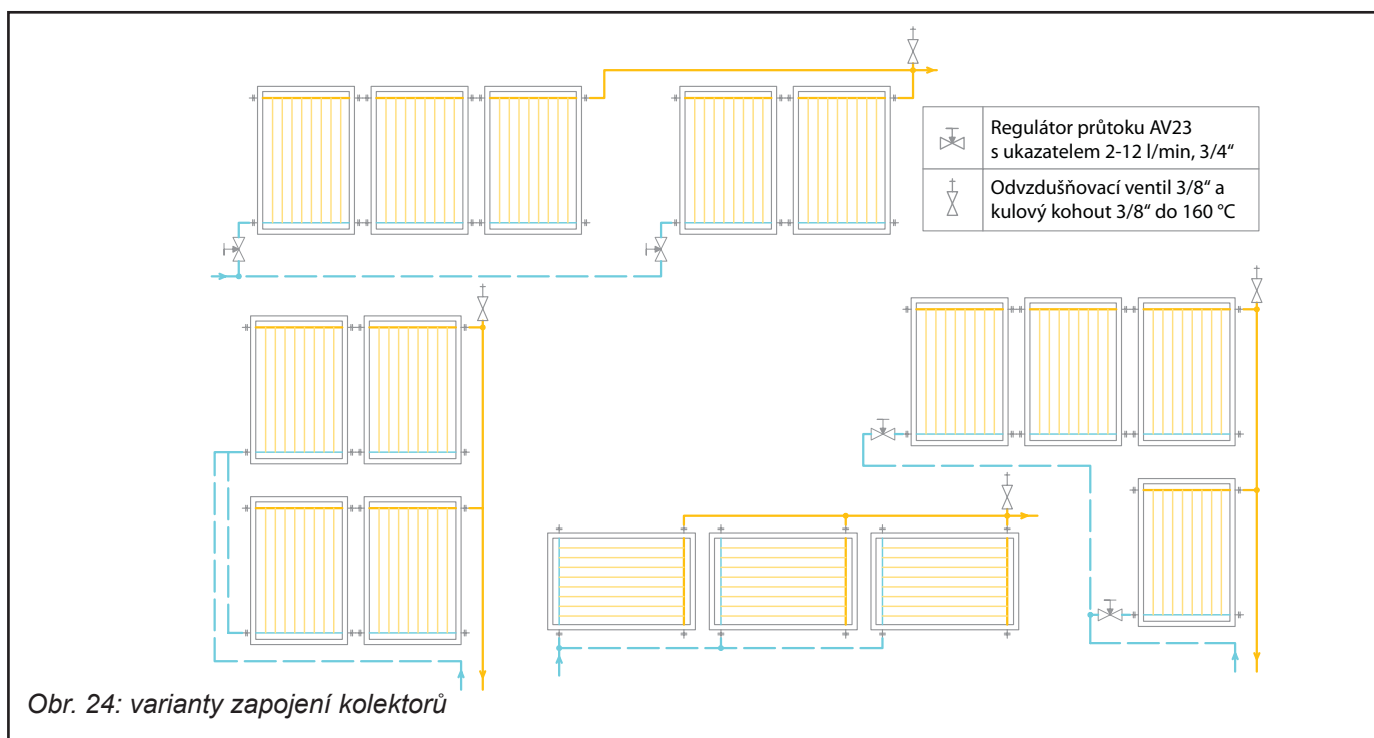
nebo z měděného potrubí spojovaného tvrdým pájením. V žádném případě není možné použít pro přívodní a vratné potrubí plastové trubky, které nevyhovují provozním podmínkám solárních soustav.

Potrubí ke kolektorům je možné vést stávajícími nepoužívanými komíny, větracími šachtami nebo drážkami ve zdi. Otevřené šachty je třeba vhodně utěsnit, aby nedocházelo k vyšším tepelným ztrátám konvekci. Je třeba pamatovat i na tepelnou dilataci a trubky osadit kompenzátory, oblouky či dilatačními sponami.



Připojovací potrubí je nutno připojit na uzemnění domu.

Potrubí solární soustavy se musí opatřit tepelnou izolací například typu AEROFLEX, aby tepelné ztráty z potrubí do okolí podstatně nesnižovaly celkovou účinnost solární soustavy. Tepelná izolace musí být odolná vůči teplotám do 160 °C, u venkovních rozvodů je navíc nutná ochrana proti UV záření a nenavlhavost. Tloušťku tepelné izolace volte minimálně 13 mm pro vnitřní rozvod, pro venkovní rozvod volte minimálně 19 mm.



Obr. 24: varianty zapojení kolektorů

6. UMÍSTĚNÍ TEPLOTNÍHO ČIDLA

Teplotní čidlo umístěte do jímky T-kusu nebo kříže na výstup posledního kolektoru (viz obr. 25). Doporučujeme použít vodič 2×1 mm², nestíněný, oddělený od silových vodičů

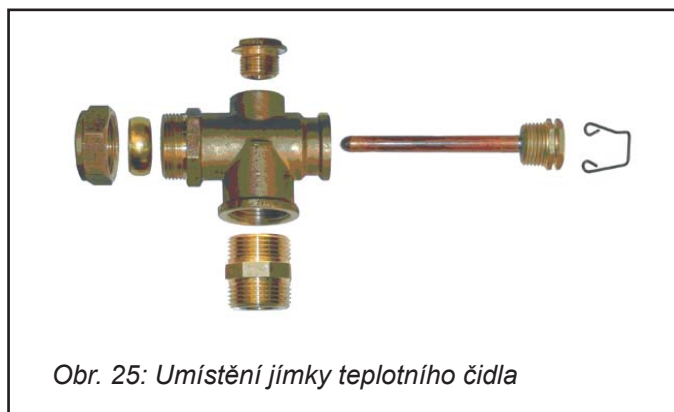
Maximální délka je 100 m. Minimalizujte množství montážních krabic a svorkovnic.

délka připojení: do 25 m průřez: 0,25 mm²

délka připojení: do 50 m průřez: 0,5 mm²

délka připojení: do 100 m průřez: 1,0 mm²

- Teplotní a mechanická odolnost použitého vodiče musí odpovídat prostředí, kterým vodič prochází dle platných norem elektrických rozvodů.



Obr. 25: Umístění jímky teplotního čidla

7. ČERPADLOVÁ SKUPINA

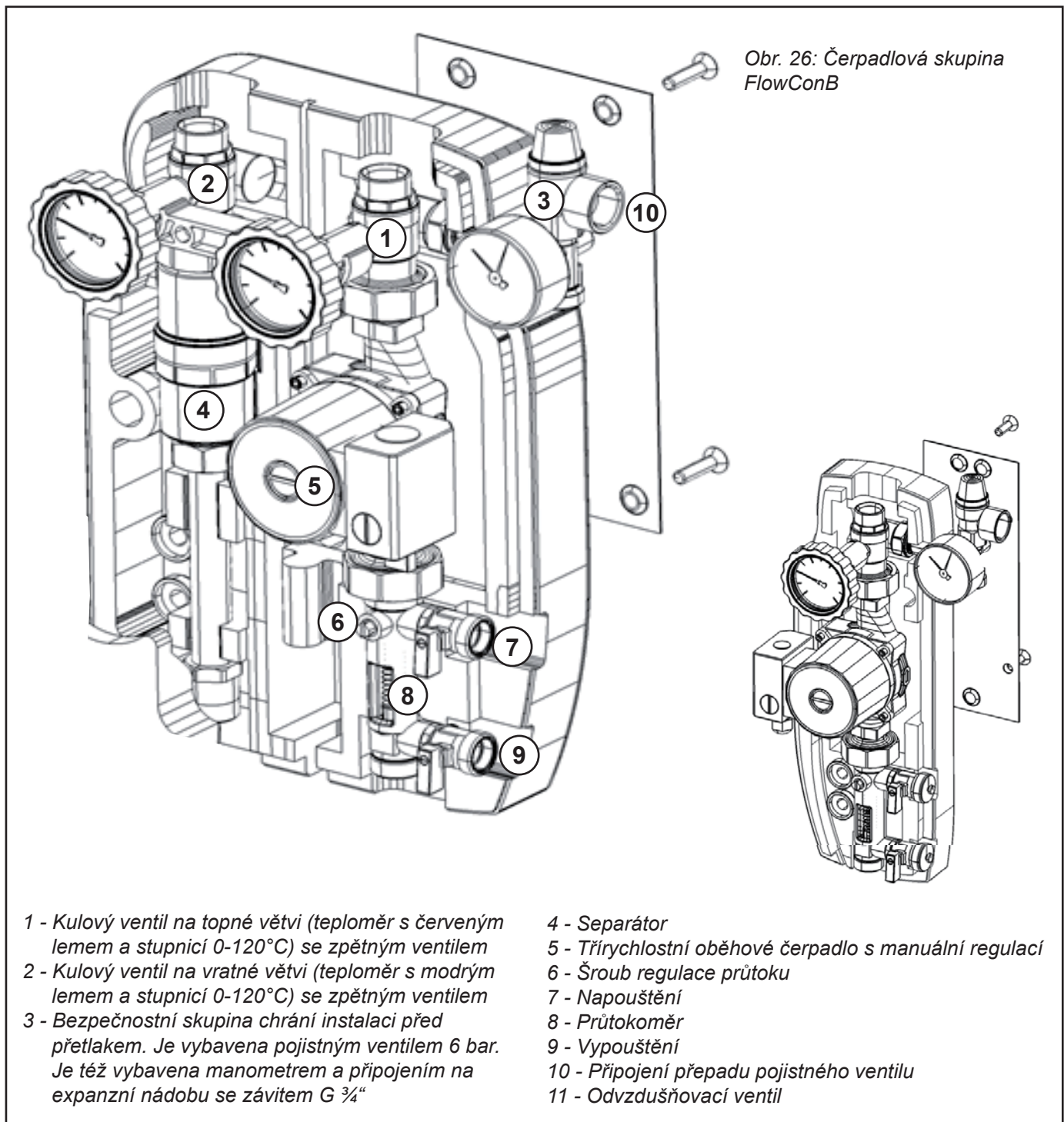
Montáž čerpadlové skupiny proveďte dle příslušného návodu.

Základní komponenty čerpadlové skupiny Regulus jsou uvedeny na obrázku 26:

Pojistný ventil je vždy součástí čerpadlové skupiny.

Pokud není použita čerpadlová skupina, musí být solární sestava opatřena pojistným ventilem s otevíracím přetlakem 6 bar a s teplotní odolností do 160 °C.

Mezi pojistným ventilem a kolektory nesmí být instalována žádná uzavírací armatura.



8. VELIKOST EXPANZNÍ NÁDOBY A VÝPOČET PROVOZNÍHO TLAKU

(Tab. 2 platí pouze pro převýšení do 20 m, jinak se velikost stanoví výpočtem)

8.1 - Velikost expanzní nádoby

Expanzní nádoba v solárních soustavách musí být dimenzována na teplotní rozdíl daný minimální teplotou v zimním období a maximální teplotou v letním období. Pracovní rozsah expanzních nádob je $-10\text{ }^{\circ}\text{C}$ až $+130\text{ }^{\circ}\text{C}$. Dále musí být schopna pojmout objem kapaliny všech kolektorů v případě stagnace (maximální teplota kolektoru při zastaveném průtoku a velké intenzitě slunečního záření). V solárních soustavách s nuceným oběhem se zásadně používají tlakové expanzní nádoby s membránou z materiálu odolného propylen-glykolům a maximálním dovoleným pracovním tlakem min. 6 bar. Instalace se provádí v poloze se zaplavenou membránou. Při případném varu teplotnosného média se na membránu expanzní nádoby nesmí dostat pára!

Doporučená velikost expanzní nádoby viz **tab. 2**.

Počet kolektorů	Velikost expanzní nádoby	Max.délka potrubí
3	18	Max. 30 m v součtu výstupního a vratného potrubí
4	25	
5	40	
6	60	
8	60	
9	80	
10	80	
12	100	

Tab. 2: Doporučená velikost expanzní nádoby. Max. 30 m v součtu výstupního a vratného potrubí

8.2 - Výpočet provozního tlaku soustavy

Přetlak v solární soustavě se stanoví podle vztahu

$$p = 1,3 + (0,1 h)$$

p ...tlak v solární soustavě [bar]

h ...výška od manometru do středu kolektorového pole [m]

Přetlak nastavte upuštěním solární kapaliny po provedení tlakové zkoušky.



Obr. 27: Expanzní nádoba

8.3 - Výpočet přednastaveného tlaku expanzní nádoby

Výchozí přetlak v expanzní nádobě upravte před naplněním systému oproti vypočtenému přetlaku soustavy na hodnotu o 0,5 bar nižší.

$$p_{exp} = p - 0,5 \text{ [bar]}$$

K nastavení přetlaku použijte běžný tlakoměr pro kontrolu tlaku v pneumatikách s odpovídajícím rozsahem.

Expanzní nádoba má pod víčkem běžný automobilový ventilek.

8.4 - Příklad výpočtu provozního tlaku a tlaku v expanzní nádobě

8.4.1 - Příklad výpočtu provozního tlaku soustavy

Výška od manometru do středu kolektorového pole:

$$h = 10 \text{ m}$$

Přetlak v solární soustavě (na tuto hodnotu se natlakuje solární systém):

$$p = 1,3 + (0,1 h) = 1,3 + (0,1 \cdot 10) = 2,3 \text{ bar}$$

8.4.2 - Příklad výpočtu tlaku v expanzní nádobě

Přednastavený tlak v expanzní nádobě se upraví před napuštěním systému na hodnotu:

$$p_{exp} = p - 0,5 = 2,3 - 0,5 = 1,8 \text{ bar}$$

9. INSTALACE ODVZDUŠŇOVAČŮ

Místo odvzdušnění provedte v nejvyšším bodě soustavy. Pokud v rozvodu existuje více míst, kde by se mohla utvořit vzduchová kapsa, doporučujeme instalovat odvzdušnění i do těchto míst.

Odvzdušnění je dobré vybavit místním rozšířením na potrubí pro uklidnění proudění a dobrou separaci vzduchu z kapaliny (viz obr. 29).

Pod automatickým odvzdušňovacím ventilem je nutné vždy instalovat kulový kohout, aby bylo možné automatický odvzdušňovací ventil po zprovoznění soustavy uzavřít. Přeďte se tak unikům kapaliny při stagnaci soustavy

Pro dokonalé odstranění vzduchu z okruhu se doporučuje vybavit čerpadlovou skupinu tzv. separátorem vzduchu (viz obr. 28).



Obr. 28: Separátor vzduchu



Obr. 29: Vodorovný separátor vzduchu a automatický odvzdušňovací ventil

10. NAPLNĚNÍ, PROPLÁCHNUTÍ, KONTROLA TĚSNOSTI A ODVZDUŠNĚNÍ SYSTÉMU

Uvedené úkony platí při použití některé z čerpadlových skupin Regulus.

10.1 Naplnění

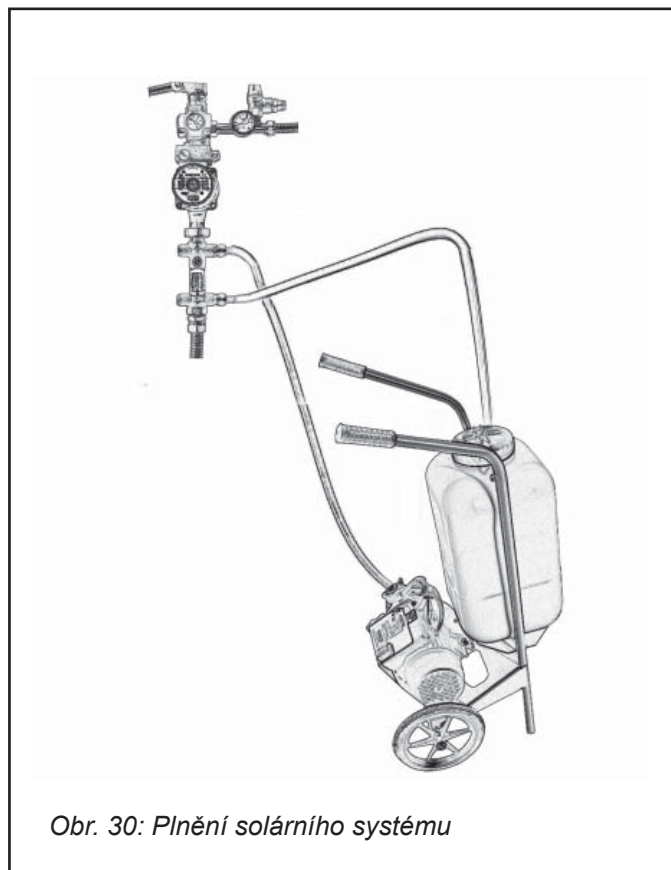
- k naplnění systému použijte plnicí stanici s nádobou na solární kapalinu a plnicím čerpadlem (viz obr. 30)
- přívodní hadici připojte na napouštěcí ventil a ventil úplně otevřete
- vratnou hadici připojte na vypouštěcí ventil a ventil úplně otevřete
- integrovaný kulový ventil v průtokoměru uzavřete (drážka na seřizovacím šroubu průtokoměru musí být vodorovně).
- otevřete zpětný ventil (ventily - u dvoutrubkové čerpadlové skupiny jsou 2) nad čerpadlem tím, že kulový ventil otočíte do polohy 45° (mezipoloha mezi otevřením a uzavřením)
- nalijte dostatečné množství solární kapaliny do nádoby plnicí stanice, zapněte plnicí čerpadlo a naplňte solární systém.

10.2 Propláchnutí

- pomocí plnicí stanice proplachujte solární okruh nejméně 15 minut. Aby se dokonale odstranil vzduch a případné nečistoty ze systému, občas krátce otevřete integrovaný kulový ventil průtokoměru (drážka svisle).

10.3 Odvzdušnění systému

- při běžícím plnicím čerpadle uzavřete vypouštěcí ventil a zvyšte tlak asi na 5 bar
- zavřete napouštěcí ventil a vypněte plnicí čerpadlo, otevřete regulační šroub na průtokoměru (drážka svisle), neodpojujte hadice plnicího čerpadla!
- oběhové čerpadlo (oběhová čerpadla) nastavte na nejvyšší stupeň a několikerým zapnutím a vypnutím odvzdušněte systém (odvzdušněné čerpadlo pracuje téměř bezhlučně)
- průběžně sledujte tlak v systému a při jeho poklesu jej zvyšte zapnutím plnicího čerpadla a otevřením napouštěcího ventilu na 5 bar
- odvzdušnění opakujte tak dlouho, dokud plovák v regulačním ventilu průtokoměru nezaujme při provozu čerpadla stálou polohou a nebudou se objevovat v průtokoměru žádné bublinky. Poté nechte alespoň 5 minut běžet oběhové čerpadlo
- v případě použití automatického odvzdušňovacího ventilu (ventilů), kdekoliv v solárním okruhu, tento ventil po odvzdušnění uzavřete



Obr. 30: Plnění solárního systému

10.4 Zkouška těsnosti

- při tlaku 5 bar prohlédněte celý systém (všechny spoje, sluneční kolektory, armatury atd.), přičemž se nesmějí projevat viditelné netěsnosti. Soustavu nechte pod tlakem nejméně 2 hodiny, po kterých proveďte novou prohlídku
 - výsledek zkoušky považujte za úspěšný, neobjeví-li se netěsnosti a nebo neprojeví-li se znatelný pokles tlaku v soustavě
 - nastavte provozní tlak podle bodu 8.2 Výpočet provozního tlaku soustavy
 - nastavte čerpadlo na vhodnou rychlost a nastavte průtok podle průtokoměru a podle údajů v tab. 1
 - odpojte hadice plnicí stanice a na napouštěcí a vypouštěcí ventily našroubujte uzávěry
 - kulový ventil (ventily) **nad čerpadlem zcela otevřete**
 - zařízení opět odvzdušněte po několika dnech provozu.
- Solární systém nevyplachujte vodou. Protože se většinou zcela nevyprázdní, vzniká riziko poškození mrazem.

11. POSTUP UVEDENÍ SOLÁRNÍHO SYSTÉMU DO PROVOZU

- Provedte nastavení regulátoru solárního systému.
- Vyberte v menu regulátoru odpovídající schéma zapojení. Provedte kontrolu nastavení regulátoru a parametry upravte.



Při nastavení regulátoru solárního systému aktivujte příslušné bezpečnostní ochrany (ochrana kolektorů, noční vychlazování).

- kolektory odkryjte
- pod výtok z pojistného ventilu umístěte nádobu schopnou pojmout obsah kapaliny v systému
- zkontrolujte spínání oběhového čerpadla regulátorem při dosažení požadované diference mezi slunečními kolektory a sekundárním okruhem

12. PROVOZ, KONTROLA A ÚDRŽBA

Solární systém pracuje bez obsluhy a téměř bez potřeby údržby. Přesto je důležité v prvních dnech po uvedení do provozu zkontrolovat správnou funkci systému. Kontroluje se zejména teplota, tlak v systému a chod čerpadla. Jednou ročně, nejlépe za slunečného dne, je nutné zkontrolovat funkčnost a upevnění kolektoru, těsnost a tlak v systému (včetně tlaku v expanzní nádobě), chod čerpadla. Minimálně jednou za dva roky se musí provést

kontrola mrazuvzdornosti solární kapaliny. Doplnění systému se musí provést stejnou teplotou kapalinou, jakou byl systém naplněn.



Solární systém se nesmí doplňovat vodou. Vždy doplňujte systém solární kapalinou od společnosti REGULUS.

13. SERVIS A ZÁRUKA

Servis nebo údržbu zařízení smí provádět pouze autorizovaná osoba s platným oprávněním, které bylo vydáno společností REGULUS spol. s r.o.

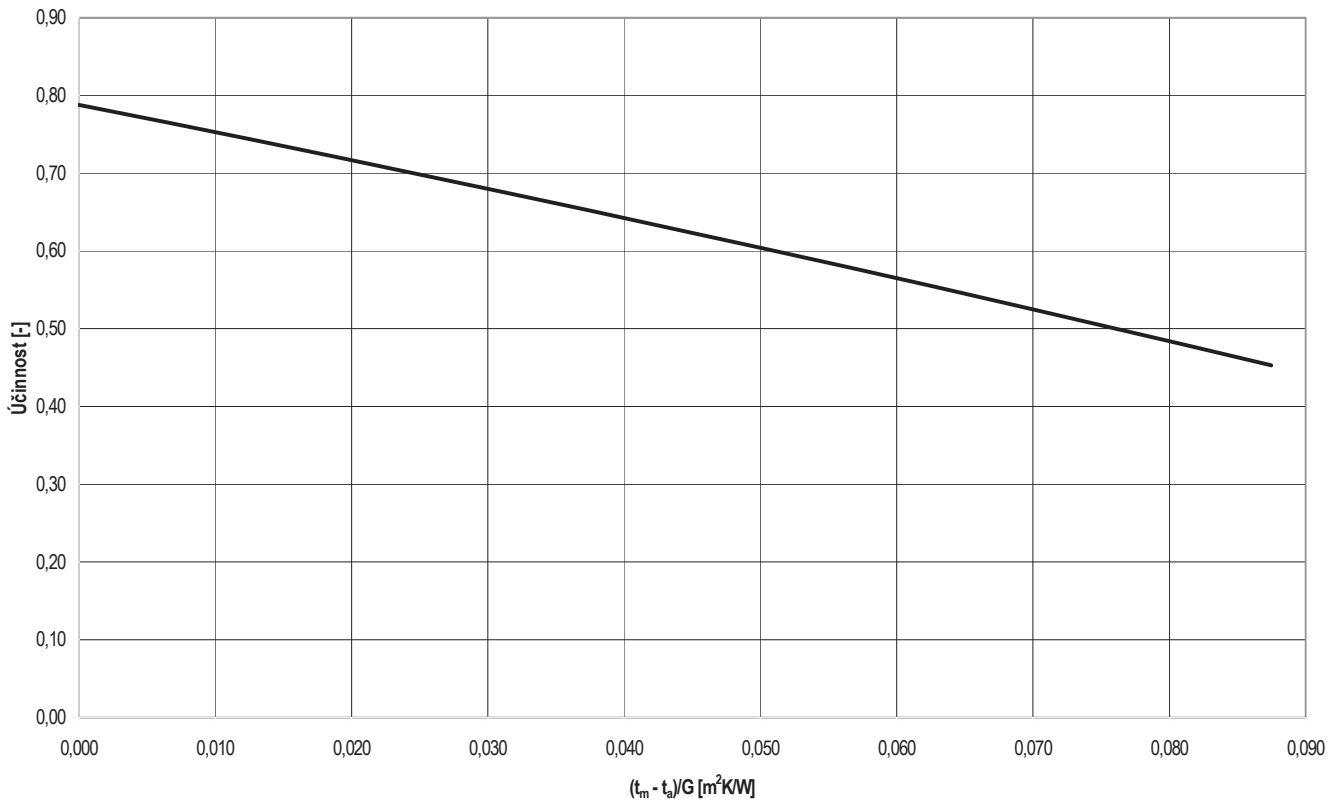
Společnost REGULUS spol. s r.o. poskytuje na tento výrobek záruku za podmínek uvedených v záručním listě. Záruční list je nedílnou součástí dokumentace dodávané k výrobku.

V případě uplatňování reklamace se obraťte na svého dodavatele systému (montážní organizaci).

14. TECHNICKÉ PARAMETRY KOLEKTORU KPS11 ALP

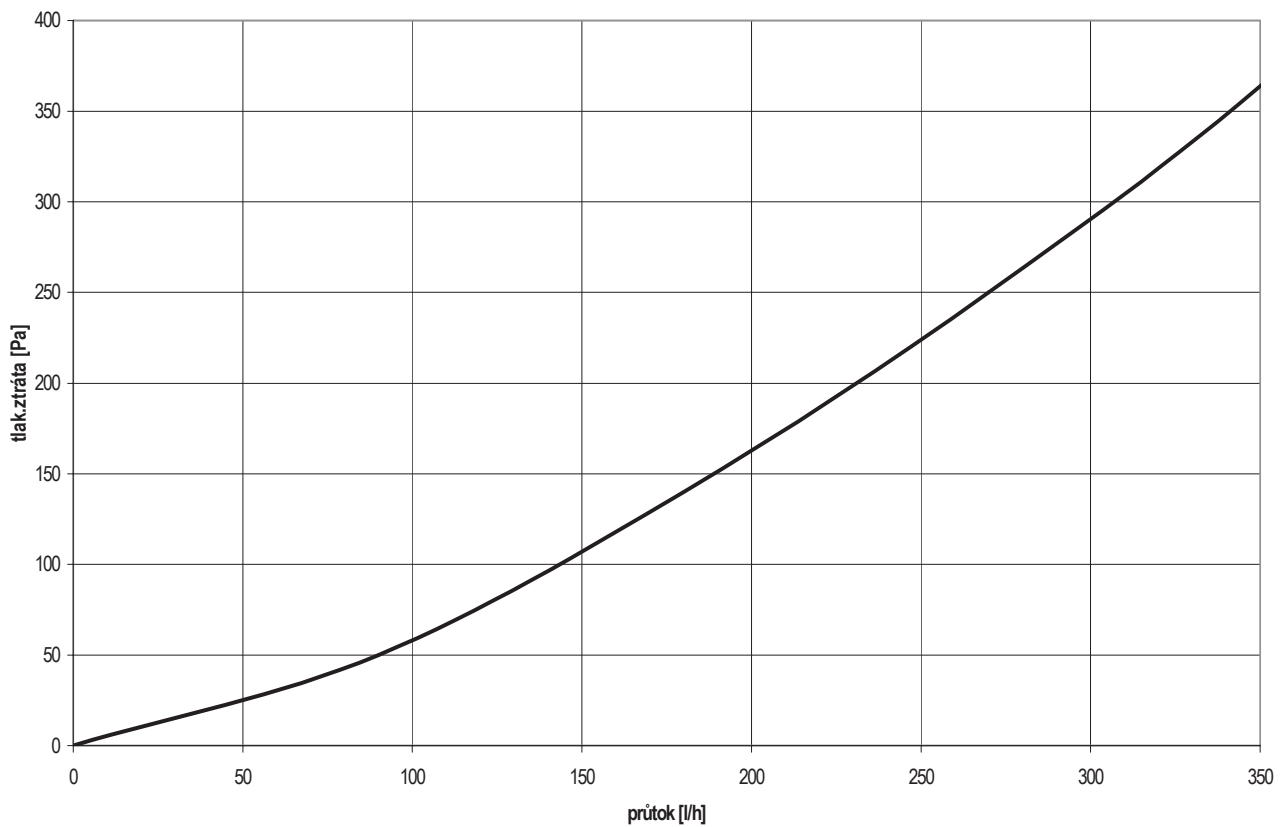
Rozměry a váhy	
výška × šířka × tloušťka	2000 × 1247 × 95 mm
stavební šířka	1307 mm
celková plocha	2,49 m ²
plocha apertury	2,26 m ²
plocha absorbéru	2,18 m ²
hmotnost bez kapaliny	45 kg
Zasklení	
materiál	kalené nízkoželezité prizmatické sklo
tloušťka	4 mm
propustnost	91 %
Absorbér	
materiál	niklovaná měď, tl. 0,4 mm
povrchová úprava	Blue Tec Eta Plus
konstrukční typ	lyrový, ultrazvukově svařovaný
materiál přípojovacích trubek	měď
rozměr přípojovacích trubek	4 × Ø 22 mm × 0,8 mm
materiál trubek absorbéru	měď
rozměr trubek absorbéru	10 × Ø 10 mm × 0,6 mm
pohltivost slunečního záření	95 %
emisivita	5 %
maximální pracovní tlak	6 bar
maximální pracovní teplota	120 °C
stagnační teplota	182 °C
teplonosná kapalina	vodní roztok monopropylenglykolu 1:1, 2,2l
doporučený průtok	60 – 120 l/h
Tepelná izolace	
materiál izolace	minerální vlna
tloušťka izolace	50 mm
Rám	
materiál rámu	hliníková slitina
barva rámu	stříbrná
zadní plech	hliníková slitina, tl. 0,5 mm
Okamžitá účinnost na plochu apertury / absorbéru	
η_{0a}	0,788 / 0,818
a_{1a}	3,480 / 3,611 W/m ² K
a_{2a}	0,005 / 0,005 W/m ² K

Okamžitá účinnost kolektoru přes plochu apertury

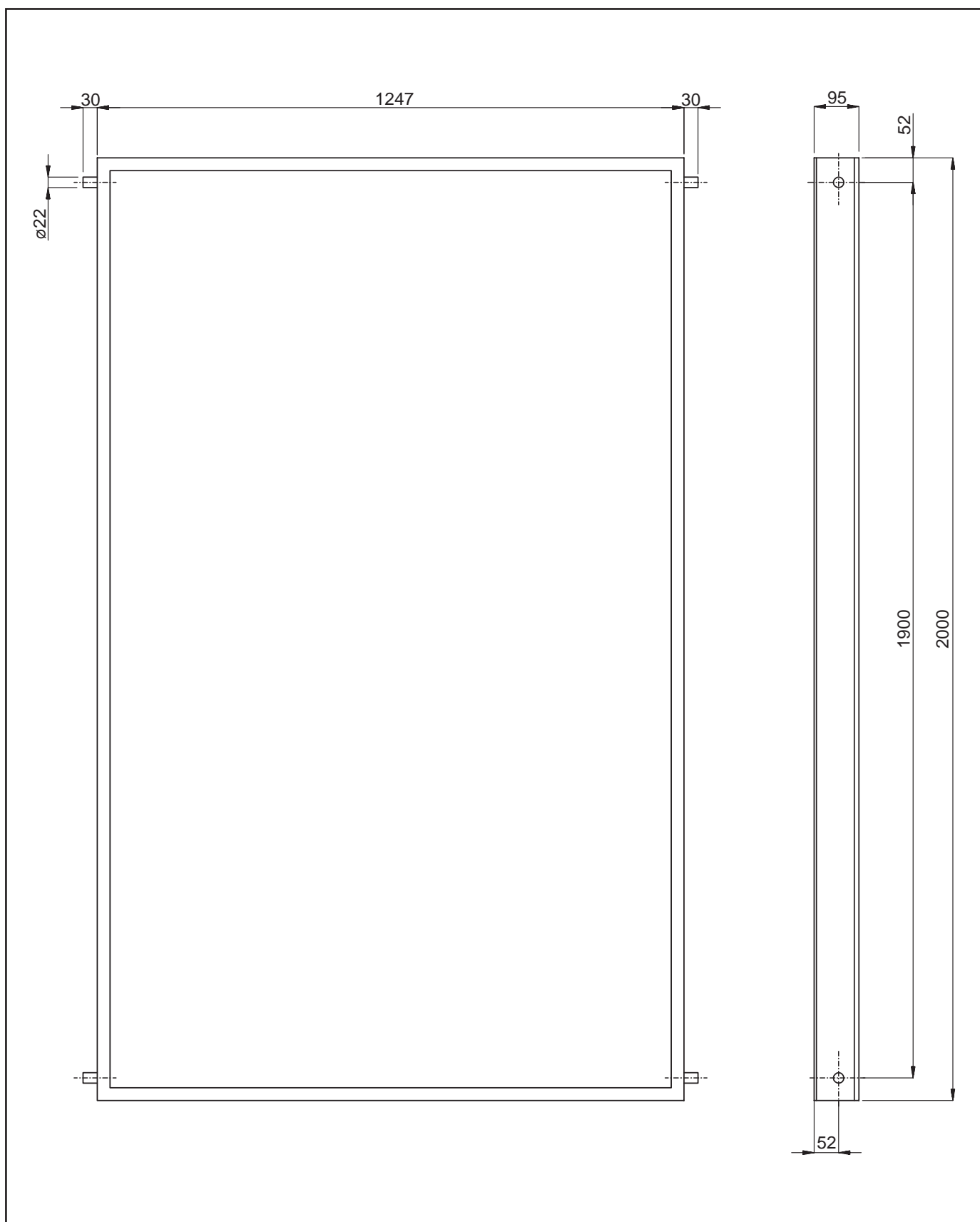


Výkon kolektoru v nulovém bodě při $G=1000 \text{ W/m}^2$ je 1781 W.

tlaková ztráta kolektoru [Pa]



15. PŘIPOJOVACÍ ROZMĚRY KOLEKTORU KPS11 ALP



16. POPIS ÚKONŮ PŘI PROVÁDĚNÍ PREVENTIVNÍ ROČNÍ PROHLÍDKY



Upozornění: Preventivní prohlídku a případné zásahy do solárního systému smí provádět pouze odborně způsobilý pracovník. Veškeré práce na elektroinstalaci smí provádět pouze pracovník s platným oprávněním ve smyslu vyhlášky

50/78 Sb. Při provádění prohlídky solárního systému je třeba postupovat s nejvyšší opatrností. V případě pohybu oprávněné osoby po střešním pláští budovy je nutné jištění proti nebezpečí pádů.

Kontrolní úkony	1.rok	2.rok	3.rok	4.rok	5.rok	6.rok
Kontrola tlaku v expanzní nádobě, jeho případné doplnění	<input type="checkbox"/>	<input type="checkbox"/>	<input type="checkbox"/>	<input type="checkbox"/>	<input type="checkbox"/>	<input type="checkbox"/>
Vizuální kontrola těsnosti systému	<input type="checkbox"/>	<input type="checkbox"/>	<input type="checkbox"/>	<input type="checkbox"/>	<input type="checkbox"/>	<input type="checkbox"/>
Kontrola čistoty povrchu skla kolektorů, eventuelně jejich omytí	<input type="checkbox"/>	<input type="checkbox"/>	<input type="checkbox"/>	<input type="checkbox"/>	<input type="checkbox"/>	<input type="checkbox"/>
Kontrola dorůstání okolních stromů z důvodu možného zastínění	<input type="checkbox"/>	<input type="checkbox"/>	<input type="checkbox"/>	<input type="checkbox"/>	<input type="checkbox"/>	<input type="checkbox"/>
Kontrola stavu izolace potrubí	<input type="checkbox"/>	<input type="checkbox"/>	<input type="checkbox"/>	<input type="checkbox"/>	<input type="checkbox"/>	<input type="checkbox"/>
Kontrola správného průtoku	<input type="checkbox"/>	<input type="checkbox"/>	<input type="checkbox"/>	<input type="checkbox"/>	<input type="checkbox"/>	<input type="checkbox"/>
Kontrola teplotních čidel	<input type="checkbox"/>	<input type="checkbox"/>	<input type="checkbox"/>	<input type="checkbox"/>	<input type="checkbox"/>	<input type="checkbox"/>
Kontrola mrazuvzdornosti kapaliny (refraktometrem)*	<input type="checkbox"/>	<input type="checkbox"/>	<input type="checkbox"/>	<input type="checkbox"/>	<input type="checkbox"/>	<input type="checkbox"/>
Kontrola tlaku kapaliny, její případné doplnění	<input type="checkbox"/>	<input type="checkbox"/>	<input type="checkbox"/>	<input type="checkbox"/>	<input type="checkbox"/>	<input type="checkbox"/>
Kontrola nastavení parametrů regulátoru	<input type="checkbox"/>	<input type="checkbox"/>	<input type="checkbox"/>	<input type="checkbox"/>	<input type="checkbox"/>	<input type="checkbox"/>
Případná kontrola chybových hlášení v regulátoru a jejich příčin	<input type="checkbox"/>	<input type="checkbox"/>	<input type="checkbox"/>	<input type="checkbox"/>	<input type="checkbox"/>	<input type="checkbox"/>
Kontrola elektroinstalace	<input type="checkbox"/>	<input type="checkbox"/>	<input type="checkbox"/>	<input type="checkbox"/>	<input type="checkbox"/>	<input type="checkbox"/>
Kontrola funkce dohřevu (el. topné těleso, plynový kotel)	<input type="checkbox"/>	<input type="checkbox"/>	<input type="checkbox"/>	<input type="checkbox"/>	<input type="checkbox"/>	<input type="checkbox"/>
Kontrola Mg anody v zásobníku, příp. výměna (viz návod k obsluze)	<input type="checkbox"/>	<input type="checkbox"/>	<input type="checkbox"/>	<input type="checkbox"/>	<input type="checkbox"/>	<input type="checkbox"/>
Kontrola funkce všech systémových armatur	<input type="checkbox"/>	<input type="checkbox"/>	<input type="checkbox"/>	<input type="checkbox"/>	<input type="checkbox"/>	<input type="checkbox"/>
Kontrola upevnění kolektorů	<input type="checkbox"/>	<input type="checkbox"/>	<input type="checkbox"/>	<input type="checkbox"/>	<input type="checkbox"/>	<input type="checkbox"/>
Případně provedte kontrolu tlaku v expanzní nádobě otopné soustavy	<input type="checkbox"/>	<input type="checkbox"/>	<input type="checkbox"/>	<input type="checkbox"/>	<input type="checkbox"/>	<input type="checkbox"/>
Případně provedte vyčištění filtru a odvzdušnění otopné soustavy	<input type="checkbox"/>	<input type="checkbox"/>	<input type="checkbox"/>	<input type="checkbox"/>	<input type="checkbox"/>	<input type="checkbox"/>
Prevent. proškolení obsluhy z hlediska údržby systému a nast. regulace	<input type="checkbox"/>	<input type="checkbox"/>	<input type="checkbox"/>	<input type="checkbox"/>	<input type="checkbox"/>	<input type="checkbox"/>

**Na základě výsledku provedené kontroly případně provedte výměnu teplotní kapaliny.*

REGULUS spol. s r.o.
Do Koutů 1897/3
143 00 Praha 4
<http://www.regulus.cz>
E-mail: obchod@regulus.cz

Váš servis: