

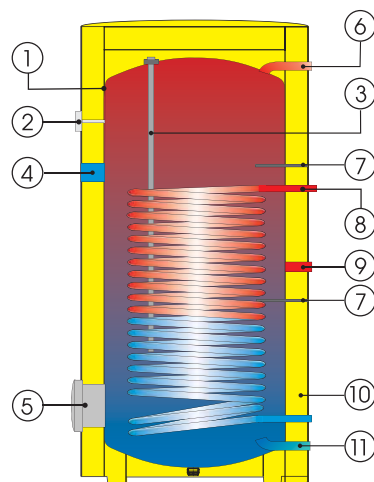
# OHŘÍVAČE VODY ZÁSOBNÍKOVÉ NEPŘÍMOTOPNÉ

OKC 300 NTR/HP  
OKC 400 NTR/HP  
OKC 500 NTR/HP

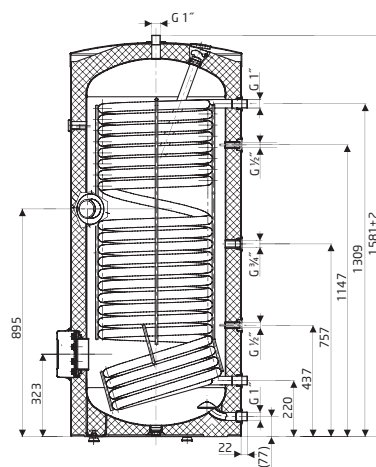
Stacionární

Stacionární nepřímotopné ohřivače vody **OKC NTR/HP**

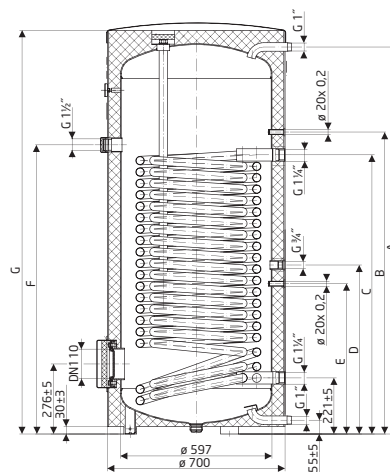
- 1 Smaltovaná nádoba
- 2 Indikátor teploty
- 3 Anoda
- 4 Otvor pro přídavné topné těleso G 1½"
- 5 Příruba ø 150 mm
- 6 Výstup teplé vody
- 7 Jímky čidel
- 8 Trubkový výměník
- 9 Cirkulace
- 10 Plášť ohřivače+tepelná izolace
- 11 Vstup studené vody



OKC 300 NTR/HP



OKC 400 NTR/HP  
OKC 500 NTR/HP



Typ	A	B	C	D	E	F	G
OKC 400 NTR/HP	1526	1190	1100	666	592	1140	1591
OKC 500 NTR/HP	1853	1369	1279	1035	699	1319	1921

Typ	OKC 300 NTR/HP	OKC 400 NTR/HP	OKC 500 NTR/HP
Objem zásobníku [l]	295	356	440
Hmotnost [kg]	138	172	203
Průměr ohřivače [mm]	670	700	700
Provozní tlak TUV [MPa]	1	1	1
Provozní tlak topné vody [MPa]	1	1,6	1,6
Max. teplota topné vody [°C]	110	110	110
Max. teplota TUV [°C]	90	90	90
Teplosměnná plocha výměníku [m²]	3,2	5	6,2
Objem výměníku [l]	24	36	43
Výkon výměníku při tep. spádu 55/50 °C [kW]	12	45	50
Tepelné ztráty [kWh/24h]	1,86	2,8	3,2

