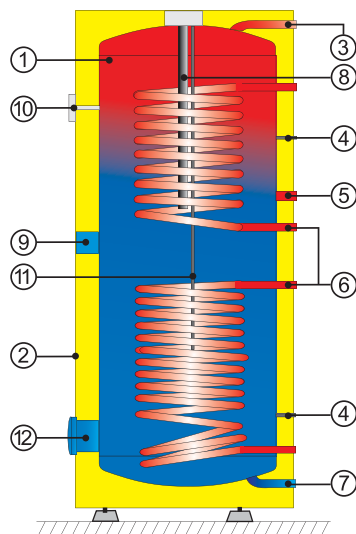


OHŘÍVAČE VODY ZÁSOBNÍKOVÉ PRO SOLÁRNÍ SYSTÉMY

Stacionární 1 MPa

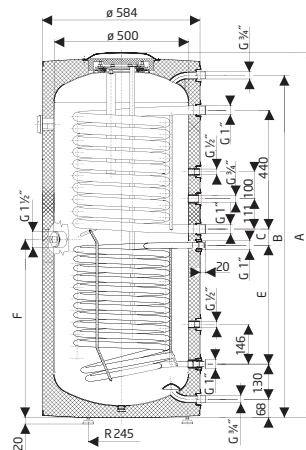
- 1 Ocelová smaltovaná nádoba
- 2 Plášť ohřivače
- 3 Výstup TUV
- 4 Jímka snímače teploty
- 5 Cirkulace
- 6 Trubkový výměník
- 7 Vstup studené vody
- 8 Hočičková anoda
- 9 Otvor pro přídatné topné těleso - max. 6 kW
- 10 Teploměr
- 11 Svislá jímka pro čidlo snímače teploty - jen u objemů 200 a 250 l
- 12 Čistící a revizní otvor - jen u objemů 300 l



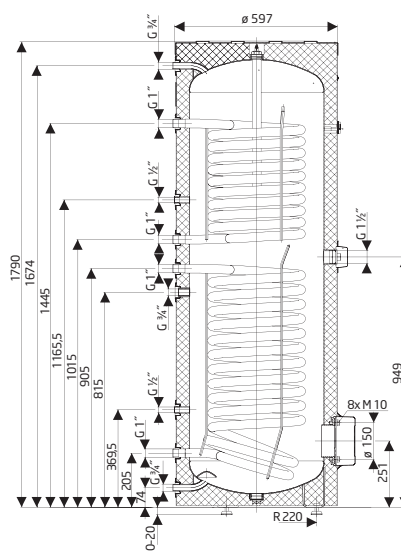
Typ	OKC 200 NTRR/SOL	OKC 250 NTRR/SOL	OKC 300 NTRR/SOL
Objem zásobníku [l]	200	245	275
Průměr ohřivače [mm]	584	584	597
Výška ohřivače [mm]	1352	1532	1790
Hmotnost [kg]	108	120	125
Provozní tlak TUV [MPa]	1	1	1
Provozní tlak topné vody [MPa]	1	1	1
Max. teplota topné vody [°C]	110	110	110
Max. teplota TUV [°C]	95	95	95
Teplosměnná plocha spodního/horního výměníku [m ²]	1/1	1,45/1	1,5/1
Objem spodního/horního výměníku [l]	7/7	9,5/7	10,5/7
Výkon spodního/horního výměníku při tep.spádu 80/ 60 °C [kW]	24/24	32/24	35/24
Trvalý výkon TUV ¹ spodního/horního výměníku [l/h]	670/670	990/670	1100/670
Doba ohřevu TUV spodním/horním výměníkem při tep. spádu 80/60 °C [min]	28/16	28/16	24/16
Výkon spodního/horního výměníku při tep.spádu 60/ 50 °C [kW]	13/13	20/13	21/13
Trvalý výkon TUV * spodního/horního výměníku [l/h]	330/330	490/330	517/330
Doba ohřevu TUV spodním/horním výměníkem při tep. spádu 60/50 °C [min]	38/19	44/19	35/19
Tepelné ztráty [kWh/24 h]	1,4	1,73	1,9

¹TUV - teplá voda 45 °C

OKC 200 NTRR/SOL
OKC 250 NTRR/SOL



OKC 300 NTRR/SOL



Typ	OKC 200 NTRR/SOL	OKC 250 NTRR/SOL
A	1352	1532
B	1268	1448
C	60	110
E	440	570
F	660	830

OKC 200 NTRR/SOL
OKC 250 NTRR/SOL
OKC 300 NTRR/SOL

