

OKCEV 100
OKCEV 125
OKCEV 160



OHŘÍVAČE VODY ZÁSOBNÍKOVÉ ELEKTRICKÉ

Závěsné, vodorovné

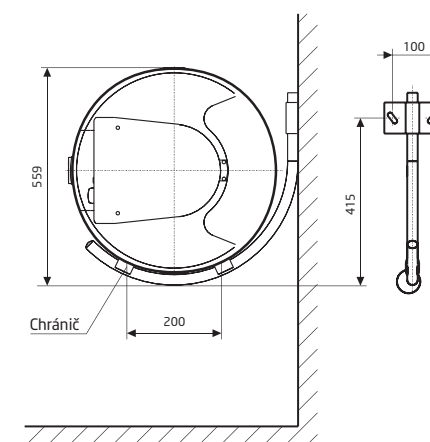
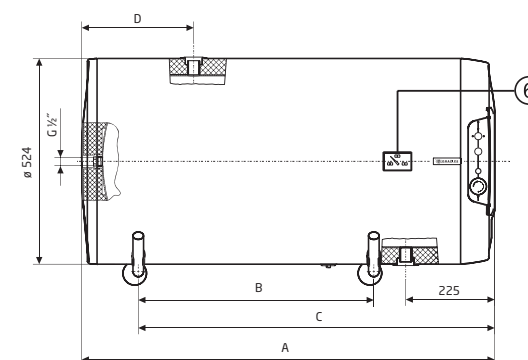
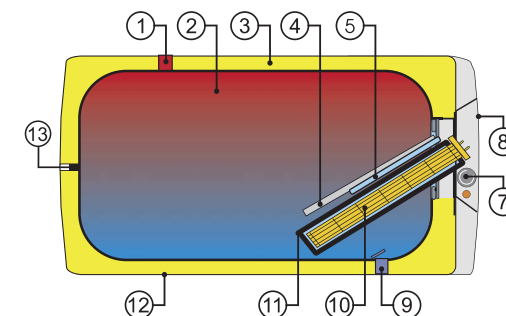
Zásobníkový ohřivač vody **ELEKTRICKÝ**
pro vodorovnou montáž

- 1 Vypouštěcí trubka teplé vody
- 2 Ocelová smaltovaná nádoba
- 3 Polyuretanová bezfreonová izolace 42 mm
- 4 Hořčíková anoda
- 5 Jímka provozního a bezpečnostního termostatu
- 6 Indikátor teploty
- 7 Provozní termostat s vnějším ovládáním
Bezpečnostní termostat
- 8 Kryt elektroinstalace
- 9 Napouštěcí trubka studené vody
- 10 **SUCHÉ KERAMICKÉ TOPNÉ TĚLESO**
- 11 Jímka topného tělesa
- 12 Plášť ohřivače
- 13 Cirkulace

Typ	A	B	C	D
OKCEV 100	881	450	758	185
OKCEV 125	1046	600	908	184
OKCEV 160	1235	700	1008	230

Všechny nekótované vstupy a výstupy mají vnitřní závit G 3/4".

Typ	OKCEV 100	OKCEV 125	OKCEV 160
Objem [l]	100	125	152
Max. provozní přetlak v nádobě [MPa]	0,6	0,6	0,6
Napětí [V/Hz]	1 PE-N~230/50	1 PE-N~230/50	1 PE-N~230/50
Příkon [kW]	2	2	2
Elektrické krytí	IP 44	IP 44	IP 44
Max. teplota TUV [°C]	80	80	80
Doporučená teplota TUV [°C]	60	60	60
Délka x průměr [mm]	881x524	1046x524	1235x524
Max. hmotnost bez vody [kg]	41	47	56
Doba ohřevu el. en. z 10 °C na 60 °C [hod]	3	3,8	5
Tepelné ztráty [kWh/24h]/třída en. účinnosti	0,88/C	1,09/C	1,39/C



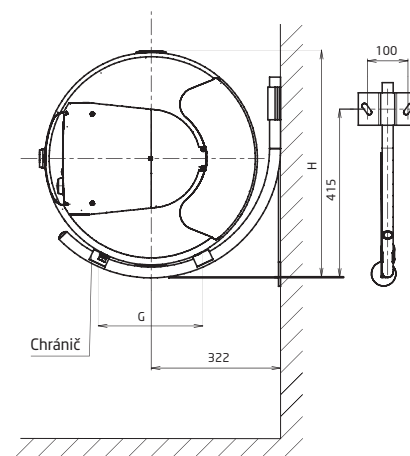
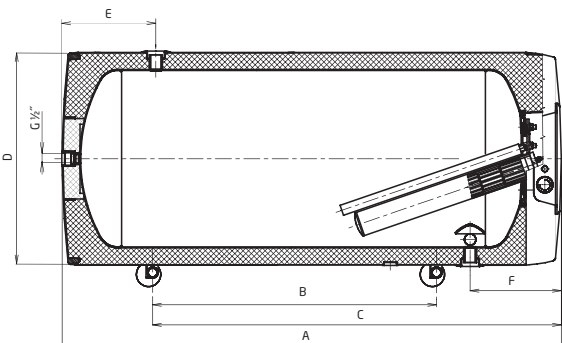
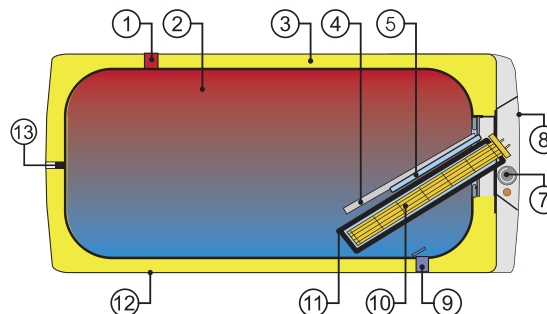
OHŘÍVAČE VODY ZÁSOBNÍKOVÉ ELEKTRICKÉ

OKCEV 180
OKCEV 200

Závěsné, vodorovné

Zásobníkový ohřivač vody **ELEKTRICKÝ**
pro vodorovnou montáž

- 1 Vypouštěcí trubka teplé vody
- 2 Ocelová smaltovaná nádoba
- 3 Polyuretanová bezfreonová izolace 42 mm
- 4 Hořčíková anoda
- 5 Jímka provozního a bezpečnostního termostatu
- 6 Indikátor teploty
- 7 Provozní termostat s vnějším ovládáním
Bezpečnostní termostat
- 8 Kryt elektroinstalace
- 9 Napouštěcí trubka studené vody
- 10 **SUCHÉ KERAMICKÉ TOPNÉ TĚLESO**
- 11 Jímka topného tělesa
- 12 Plášť ohřivače
- 13 Cirkulace



Typ	A	B	C	D	E	F	G	H
OKCEV 180	1187	600	907	584	254	252	240	616
OKCEV 200	1287	600	907	584	254	252	240	616

Všechny vstupy a výstupy mají vnitřní závit G 3/4".

Typ	OKCEV 180	OKCEV 200
Objem [l]	180	200
Max. provozní přetlak v nádobě [MPa]	0,6	0,6
Napětí [V/Hz]	1 PE-N~230/50	1 PE-N~230/50
Příkon [kW]	2,2	2,2
Elektrické krytí	IP 44	IP 44
Max. teplota TUV [°C]	80	80
Doporučená teplota TUV [°C]	60	60
Délka x průměr [mm]	1200x584	1300x584
Max. hmotnost bez vody [kg]	69	73
Doba ohřevu el. en. z 10 °C na 60 °C [hod]	5	5,5
Teplné ztráty [kWh/24h]/třída en. účinnosti	1,39/C	1,4/B

Ohřivače OKCEV 180, 200 lze vyrobit na objednávku s tělesem o výkonu 4000 W se zapojením 3 PE-N~400V/50Hz.
Doba ohřevu se sníží na polovinu hodnoty v tabulce.

