



## REKUPERAČNÍ ODSAVAČ DO ZDI

- **Vhodné pro větrání kanceláří, školních tříd a plaveckých bazénů**
- **70% účinnost rekuperace tepla**
- **Potlačení kondenzace vlhkosti a vzniku plísní**
- **Tichý chod**

### Použití

HR300 zajišťuje vyvážené větrání se zpětným získáváním tepla a filtraci vzduchu a je vhodný pro instalaci v provozních místnostech, kancelářích, školních třídách ale třeba i v plaveckých bazénech.

### Funkce

HR300 zajišťuje nepřetržitě až 70% zpětné získávání tepla společně s efektivní úpravou vnitřní relativní vlhkosti, což zabraňuje kondenzaci vlhkosti a potlačuje vznik plísní. Čerstvý předehřátý filtrovaný vzduch z venku je nepřetržitě vyfukován do místnosti za současného odsávání znehodnoceného, vlhkého vzduchu a zápachu. Tepelný výměník zajišťuje předání tepla z proudu odsávaného znehodnoceného vzduchu nasávanému filtrovanému čerstvému vzduchu jehož teplota se zvyšuje a především se snižuje jeho relativní vlhkost. Chod ventilátoru je řízen externím přepínačem výkonu k němuž je možno připojit i časovým spínač a nebo čidlo vlhkosti. **HR300RW6** je provedení s kruhovými nastavci na vnitřní straně pro připojení kruhového potrubí Ø150 mm pro přívod a odtah vzduchu z vnitřních místností.

### Provedení

#### Materiál a barva

Skříň odsavače- krémový nárazuvzdorný plast  
Vnitřní mřížka – krémový plast  
Venkovní žaluzie – krémový plast

#### Rozměry

270 x 370 x 400 mm

#### Motor

Asynchronní tříotáčkové motory s vlastní tepelnou ochranou  
Kluzná ložiska s tukovou náplní na dobu životnosti

#### Ventilátory

Dvojice ventilátorů s plastovými oběžnými koly

#### Filtry

Pěnový polyuretan

#### Výměník

Polymerový omyvatelný plast

#### Připojení

3-žilový kabel

**Napětí** 230V 50Hz

#### Příkon

Max. 108W

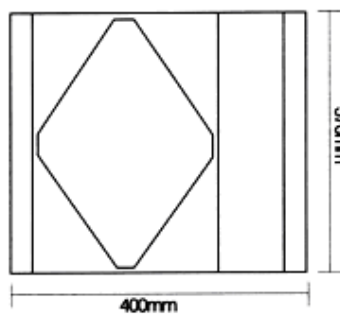
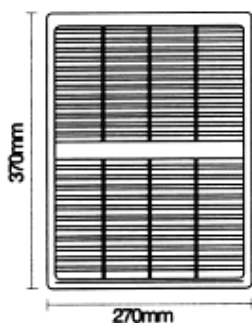
#### Hladina hluku @3m

Snížený 37 dB(A)  
Provozní 40 dB(A)  
Zvýšený 44 dB(A)

#### Hmotnost

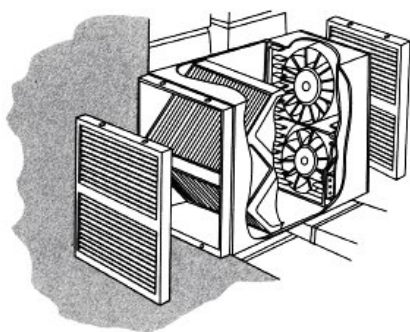
11 kg

**Upozornění:** Podtlakové, či přetlakové větrání není vhodné pro prostory s otevřenými spalovacími spotřebiči.



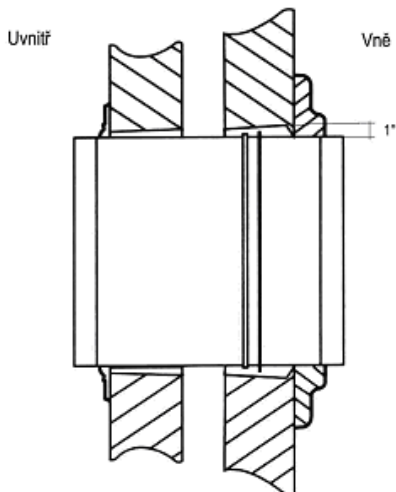
Vzduchový výkon m<sup>3</sup>/h

	Odtah	Přívod
Snížený	75	70
Provozní	210	190
Zvýšený	300	270



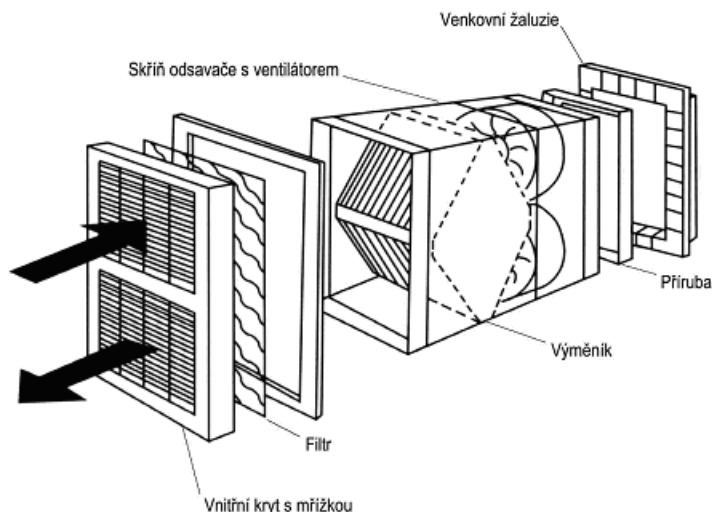
## Instalace

Odsavač HR300 se montuje do otvoru ve venkovní obvodové zdi o rozměrech 380 mm x 280 mm. Odsavač je nutno montovat se sklonem 1° směrem k vnější hraně pro odvod kondenzátu. Nastavitelná příruba umožňuje montáž ve zdi od 150 mm do 315 mm s utěsněním na vnější straně zdi. Pro montáž do zdi o tloušťce až do 500 mm je nutno použít prodlužovací nástavec.



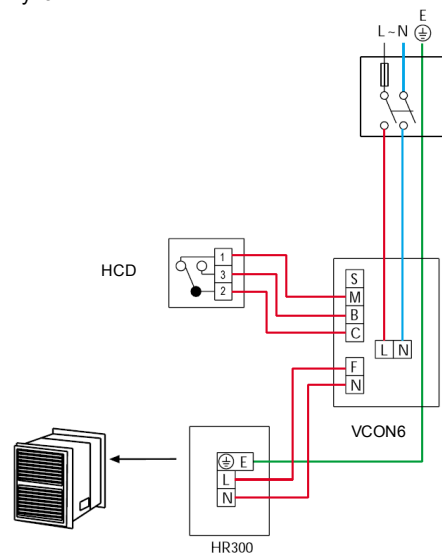
## Údržba

Vzduchový filtr je nutné měnit nejméně jednou za šest měsíců, případně častěji dle provozních podmínek. Znečištěný filtr by měl být vždy nahrazen novým. Tepelný výměník a přední mřížku je nutno vyprat v teplé mýdlové vodě každých dvanáct měsíců, případně častěji dle provozních podmínek. Přístup k filtrům a výměníku je po odšroubování dvou vrutů v přední mřížce.

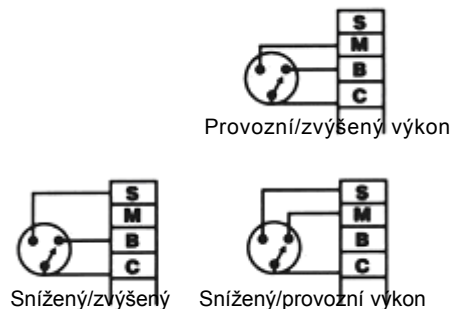


## Elektrické připojení

Zapnuto/vypnuto a snížený/provozní/zvýšený výkon

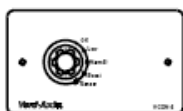


Regulátor vlhkosti (HCD)



### VCON5 vypínač s plynulým nastavením výkonu

Bílý plastový vypínač zapnuto-vypnuto s plynulým přepínačem výkonu.



### VCON6 vypínač a přepínač výkonu s externím čidlem

Bílý plastový vypínač zapnuto-vypnuto a přepínač snížený/provozní/zvýšený výkon s možností připojení externího čidla, např. vlhkosti pro automatické přepínání výkonů.

## Příslušenství

Vypínač s přepínačem  
Vypínač s přepínačem  
Prodlužovací nástavec  
Filtr (4ks)  
Časový spínač  
Regulátor vlhkosti

VCON6  
VCON5  
EXT300  
HR300RF2  
TIMC  
HCD