

## REKUPERAČNÍ ODSAVAČ DO ZDI



- 70% účinnost rekuperace tepla
- Vyrobeno z plastu
- Filtr na přívodu i odtahu
- 550 m3/h odsávání s přívodem čerstvého vzduchu
- 900 m3/h odsávání (oba ventilátory)

### Použití

HR500 zajišťuje vyvážené větrání se zpětným získáváním tepla a filtraci vzduchu a je vhodný pro větrání obytných i provozních místností, kanceláří, plaveckých bazénů, školních tříd, šaten apod..

### Funkce

Odsavač HR500 zajišťuje nepřetržitě až 70% zpětné získávání tepla společně s efektivní úpravou vnitřní relativní vlhkosti, což zabráňuje kondenzaci vlhkosti a potlačuje vznik plísní. Řídicí systém odsavače umožňuje reverzaci otáčení přívodního ventilátoru a docílit okamžitého odsávání s výrazně vyšším výkonem. Chod odsavače, včetně změny otáčení, může být automaticky řízen externím čidlem, např. vlhkosti. Čerstvý předehřátý filtrovaný vzduch z venku je nepřetržitě vyfukován do místnosti za současného odsávání znehodnoceného, vlhkého vzduchu a zápachu. Rekuperační výměník předává teplo z proudu odsávaného znehodnoceného vzduchu nasávanému filtrovanému čerstvému vzduchu, jehož teplota se zvyšuje a především se snižuje jeho relativní vlhkost. **HR4** je provedení s kruhovými nástavci na vnitřní straně pro připojení kruhového potrubí Ø315 mm pro přívod a odtah vzduchu z vnitřních místností.

### Vzduchový výkon m3/h

	Odtah	Přívod	Pouze odtah (obah ventilátory)
Snížený	350	320	600
Provozní	450	410	750
Zvýšený	550	500	900

### Provedení

#### Materiál a barva

Skříň odsavače- šedý nárazuvzdorný plast  
Vnitřní mřížka – krémový plast  
Venkovní žaluzie – krémový plast

#### Rozměry

590 x 380 x 620 mm

#### Motory

Asynchronní tříotáčkové motory s vlastní tepelnou ochranou  
Kluzná ložiska s tukovou náplní na dobu životnosti

#### Ventilátory

Dvojice axiální ventilátorů s oběžnými koly z ocelového plechu

#### Filtry

Pěnový polyuretan

#### Výměník

Polymerový omyvatelný plast

#### Připojení

5-žilový kabel

#### Napětí

230V 50Hz

#### Příkon

přívod 60W  
odtah 150W

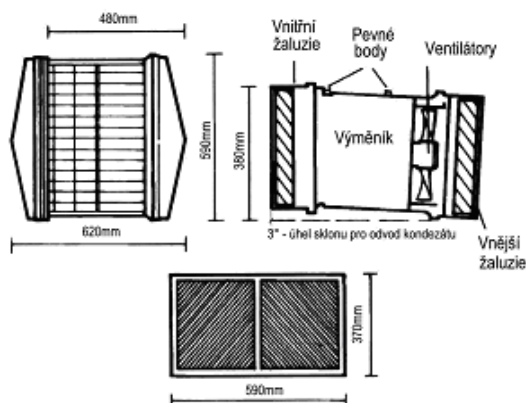
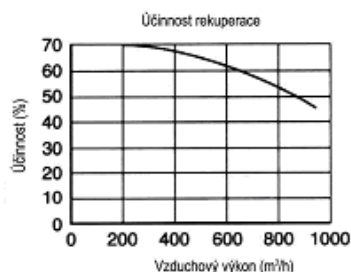
#### Hladina hluku @3m

Max. 53 dBA

#### Hmotnost

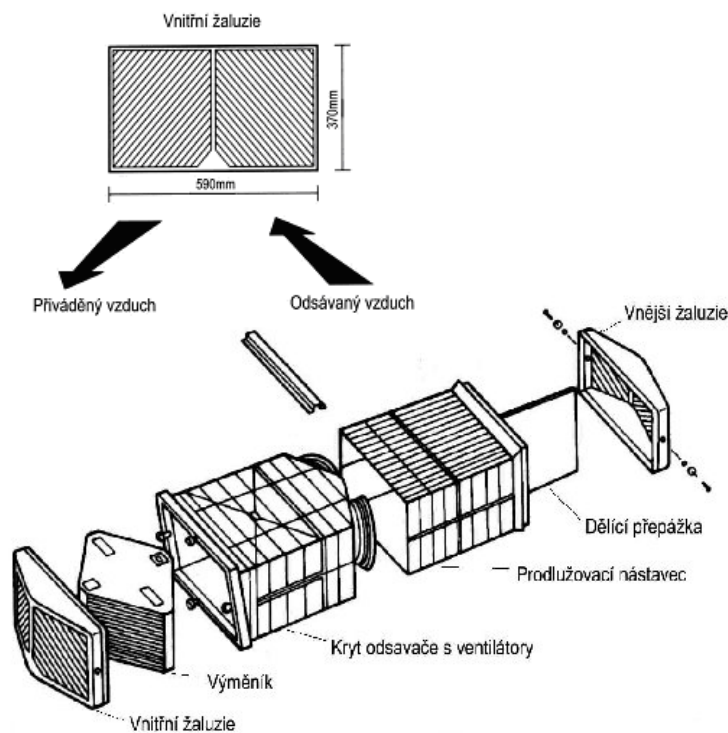
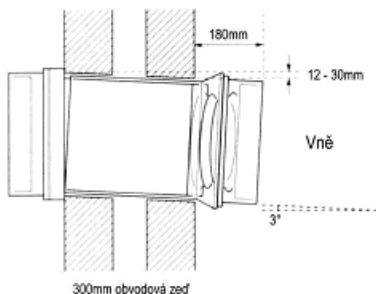
19,5 kg

**Upozornění:** Podtlakové, či přetlakové větrání není vhodné pro prostory s otevřenými spalovacími spotřebiči.



## Instalace

Pro instalaci odsavače HR500 je potřeba otvor ve venkovní obvodové zdi o rozměrech 610 mm x 380mm. Odsavač je nutno montovat se sklonem 3° směrem k vnější hraně pro odvod kondenzátu. Teleskopický plášť umožňuje montáž ve zdi až do tloušťky 600 mm.



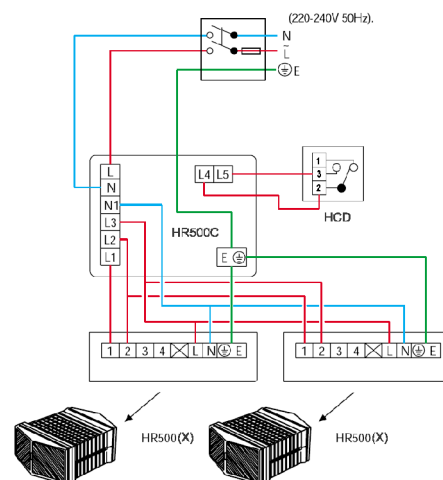
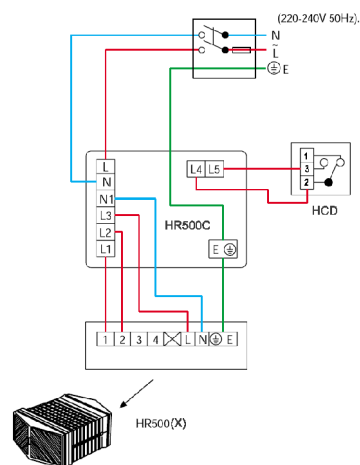
## Údržba

Vzduchový filtr je nutno měnit nejméně jednou za šest měsíců, případně častěji dle provozních podmínek. Zamáčknutím dvou úchyťů vnitřní žaluzie je možno jednoduchým způsobem uvolnit kryt s filtry a následně vyjmout rekuperační vložku. Znečištěný filtr by měl být vždy nahrazen novým.

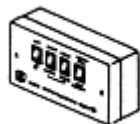
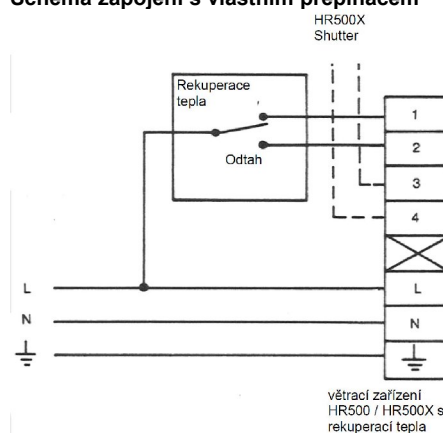
Rekuperační vložku a vnitřní žaluzii je nutno vyprat v teplé mýdlové vodě každých dvanáct měsíců, případně častěji dle provozních podmínek.

## Elektrické připojení

**HR500C:** Zapnuto/vypnuto a snížený/provozní/zvýšený výkon – rekuperace/zvýšené odsávání, uzavření klapky, Max. 2xHR500(X)

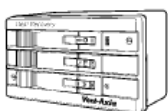


## Schéma zapojení s vlastním přepínačem



### VCON33S vypínač s multifunkčním přepínačem výkonu

Bílý plastový vypínač zapnuto-vypnuto, přepínač snížený/provozní/zvýšený výkon a přepínač reverzace ventilátoru.



### HR500C vypínač s multifunkčním přepínačem výkonu

Bílý plastový vypínač zapnuto-vypnuto, přepínač snížený/provozní/zvýšený výkon a přepínač reverzace ventilátoru s automatickým ovládním uzavírací klapky.

## Příslušenství

Vypínač s multifunkčním přepínačem VCON33S  
 Vypínač s multifunkčním přepínačem HR500C  
 Uzavíratelná vnější žaluzie HRX  
 Filtr (2ks) HR500RF2  
 Časový spínač TIMC  
 Regulátor vlhkosti HCD