

REKUPERAČNÍ ODSAVAČ DO ZDI



- Větrání ložnic a pokojů
- 70% účinnost rekuperace tepla
- Potlačení kondenzace vlhkosti a vzniku plísní
- Úspora energie

Použití

HR30W zajišťuje vyvážené větrání se zpětným získáváním tepla a filtraci vzduchu ve dvou výkonech. Odsavač je vhodný pro instalaci v ložnicích, koupelnách, záchodech, komorách apod.

Funkce

HR30W zajišťuje nepřetržitě až 70% zpětné získávání tepla společně s efektivní úpravou vnitřní relativní vlhkosti jež zabraňuje kondenzaci a potlačuje vznik plísní. Čerstvý přehřátý vzduch z venku je nepřetržitě přiváděn do místnosti za současného odsávání znehodnoceného, vlhkého vzduchu a zápachu. Tepelný výměník zajišťuje předání tepla z proudu odsávaného znehodnoceného vzduchu nasávanému filtrovanému vzduchu jehož teplota se zvyšuje a především se snižuje jeho relativní vlhkost.

Provedení

Materiál a barva

Skříň odsavače- ocelový plech s bílou povrchovou úpravou
Vnitřní mřížka – bílý plast
Venkovní žaluzie – šedý plast

Rozměry

270 x 155 x 370 mm

Motor

Dvouotáčkový asynchronní motor s vlastní tepelnou ochranou
Kluzná ložiska s tukovou náplní na dobu životnosti

Ventilátory

Plastová oběžná kola letmo uložená na volných koncích hřídele motoru

Filtry

Pěnový polyuretan EU2

Výměník

Polymerový omyvatelný plast

Připojení

3-žilový kabel pro chod bez přepínání výkonu
4-žilový kabel pro chod s přepínáním dvou výkonů

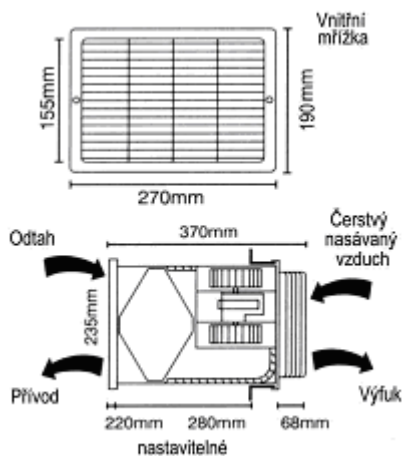
Napětí 230V 50Hz

Příkon Provozní 10W
Zvýšený 23W

Hladina hluku @3m
Provozní N/A dB(A)
Zvýšený 28 dB(A)

Hmotnost 4,85 kg

Upozornění: Podtlakové, či přetlakové větrání není vhodné pro prostory s otevřenými spalovacími spotřebiči.

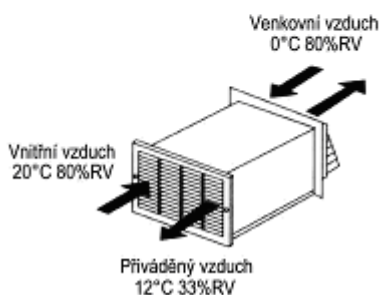
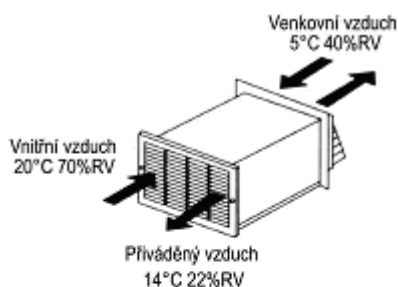
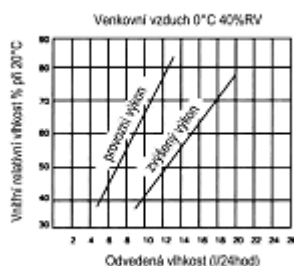


Vzduchový výkon m3/h

	Odtah	Přívod
Provozní	35	30
Zvýšený	50	40

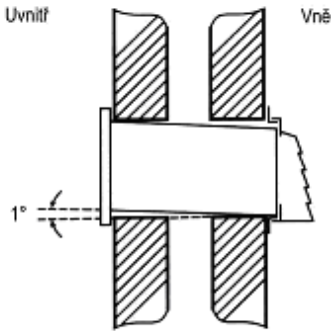
Odvod vlhkosti

Použití odsavače představuje velmi účinný prostředek pro snížení kondenzace vlhkosti ze vzduchu. Graf dole ukazuje množství odváděné vlhkosti.



Instalace

Odsavač HR30W se montuje do otvoru ve venkovní obvodové zdi o rozměrech 240 mm x 160 mm. Odsavač je nutno montovat se sklonem 1° k vnější hraně pro odvod kondenzátu. Pohyblivá příruba umožňuje montáž ve zdi od 220 mm do 280 mm s utěsněním na vnější obvodové zdi. Pro montáž do vnější zdi o tloušťce až do 500 mm je nutno použít prodlužovací nástavec.



Údržba

Odsavač zároveň s odváděním znehodnoceného vzduchu, vlhkosti a zápachu odsává nečistoty jako prach, špínu a mastnoty.

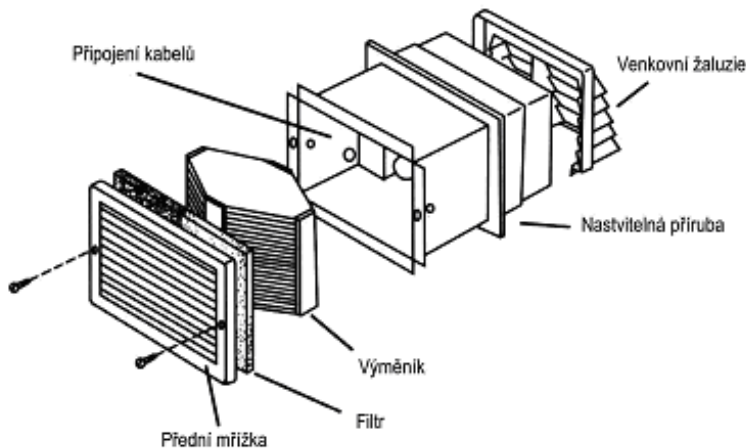
To postupně ubírá na účinnosti a čistotě zařízení.

Pro udržení maximální výkonnosti je nutno odsavač pravidelně čistit a měnit filtr. Vzduchový filtr je vhodné měnit nejméně jednou za šest měsíců, případně častěji dle provozních podmínek.

Znečištěný filtr by měl být vždy nahrazen novým.

Tepelný výměník a přední mřížku je nutno vyprat v teplé mýdlové vodě každých dvanáct měsíců, případně častěji dle provozních podmínek.

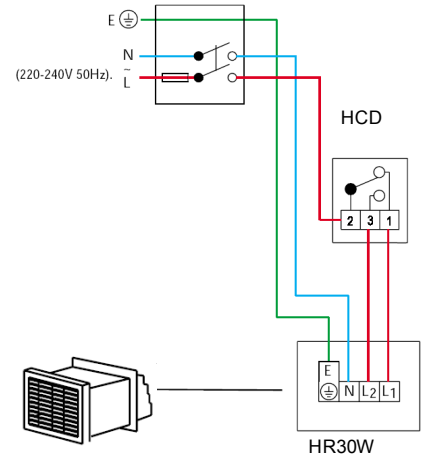
Přístup k filtru a výměníku je po odšroubování dvou vrutů v přední mřížce odsavače.



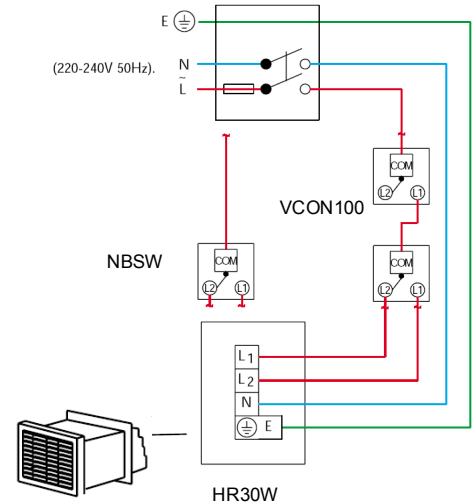
Elektrické připojení

HR30W nesmí být připojen přes přepínač světel. Mohlo by dojít k poškození odsavače.

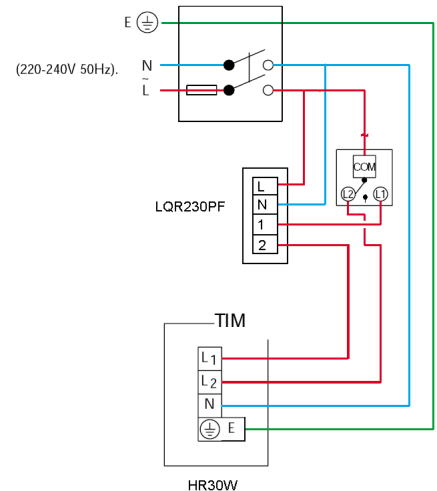
Regulátor vlhkosti



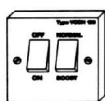
Zapnuto/vypnuto a Provozní/zvýšený výkon



Regulátor kvality vzduchu



Poznámka:
L1 = provozní výkon
L2 = zvýšený výkon



VCON100 vypínač a přepínač výkonu
Bílý plastový vypínač zapnuto-vypnuto a přepínač provozní/zvýšený výkon.



NBSW přepínač výkonu
Bílý plastový přepínač provozní/zvýšený výkon.

Příslušenství

Vypínač s přepínačem	VCON100
Přepínač	NBSW
Prodlužovací nástavec	EXT100
Časový spínač	TIM
Regulátor vlhkosti	HCD
Regulátor kvalita vzduchu	LQR