



RSKT

PODMÍNKY PROVOZU

Klapka se používá v kruhových potrubních systémech k zamezení zpětného proudění vzduchu. Plášť klapky je vyroben z pozinkovaného plechu. Listy klapky jsou hliníkové, hřídel a pružinka z nerezové oceli.

Těsnost klapky zajišťuje vnitřní gumové těsnění, které zároveň přispívá ke snížení hlučnosti. Jmenovité průměry odpovídají průměrům dle DIN24145, výrobní řada a hlavní rozměry jsou uvedeny v tabulce.

INSTALACE

Klapka se doporučuje instalovat do horizontálních rozvodů. Osa hřídele musí být ve vertikální poloze. Do potrubí se klapka osazuje zasunutím.

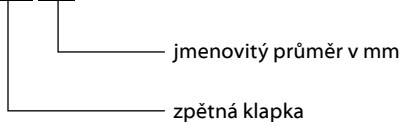
PŘÍKLAD OBJEDNÁNÍ

Zpětná klapka z pozinkovaného plechu do potrubí $\varnothing 160$ mm.

RSKT-160 1 ks

PŘÍKLAD ZNAČENÍ

RSKT-100

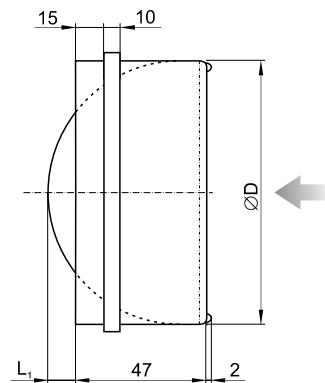


BALENÍ, DOPRAVA A SKLADOVÁNÍ

Zpětné klapky jsou baleny v balicím množství (dle průměru) v krabici z 3-vrstvé lepenky.

Při dopravě a manipulaci je třeba s výrobkem zacházet opatrně a šetrně. Během přepravy nesmí dojít k otřesům, vibracím ani nárazům. Výrobek se musí skladovat ve vnitřním suchém a čistém prostoru.

ROZMĚRY



Typ	Rozměry [mm]		Hmotnost [kg]
	$\varnothing D$	L_1	
RSKT-100	100	8	0,15
RSKT-125	125	17	0,20
RSKT-150	150	32	0,30
RSKT-160	160	37	0,40
RSKT-200	200	56	0,70

GRAF

